

Traité de la perspective
pratique, avec des
remarques sur l'architecture ,
suivies de quelques edifices
considerables [...]

Courtonne, Jean (1671-1739). Auteur du texte. Traité de la perspective pratique, avec des remarques sur l'architecture, suivies de quelques edifices considerables mis en perspective, & de l'invention de l'auteur. Ouvrage très-utile aux amateurs de l'architecture & de la peinture. Par le sieur Courtonne,.... 1725.

1/ Les contenus accessibles sur le site Gallica sont pour la plupart des reproductions numériques d'oeuvres tombées dans le domaine public provenant des collections de la BnF. Leur réutilisation s'inscrit dans le cadre de la loi n°78-753 du 17 juillet 1978 :

- La réutilisation non commerciale de ces contenus ou dans le cadre d'une publication académique ou scientifique est libre et gratuite dans le respect de la législation en vigueur et notamment du maintien de la mention de source des contenus telle que précisée ci-après : « Source gallica.bnf.fr / Bibliothèque nationale de France » ou « Source gallica.bnf.fr / BnF ».

- La réutilisation commerciale de ces contenus est payante et fait l'objet d'une licence. Est entendue par réutilisation commerciale la revente de contenus sous forme de produits élaborés ou de fourniture de service ou toute autre réutilisation des contenus générant directement des revenus : publication vendue (à l'exception des ouvrages académiques ou scientifiques), une exposition, une production audiovisuelle, un service ou un produit payant, un support à vocation promotionnelle etc.

[CLIQUER ICI POUR ACCÉDER AUX TARIFS ET À LA LICENCE](#)

2/ Les contenus de Gallica sont la propriété de la BnF au sens de l'article L.2112-1 du code général de la propriété des personnes publiques.

3/ Quelques contenus sont soumis à un régime de réutilisation particulier. Il s'agit :

- des reproductions de documents protégés par un droit d'auteur appartenant à un tiers. Ces documents ne peuvent être réutilisés, sauf dans le cadre de la copie privée, sans l'autorisation préalable du titulaire des droits.

- des reproductions de documents conservés dans les bibliothèques ou autres institutions partenaires. Ceux-ci sont signalés par la mention Source gallica.BnF.fr / Bibliothèque municipale de ... (ou autre partenaire). L'utilisateur est invité à s'informer auprès de ces bibliothèques de leurs conditions de réutilisation.

4/ Gallica constitue une base de données, dont la BnF est le producteur, protégée au sens des articles L341-1 et suivants du code de la propriété intellectuelle.

5/ Les présentes conditions d'utilisation des contenus de Gallica sont régies par la loi française. En cas de réutilisation prévue dans un autre pays, il appartient à chaque utilisateur de vérifier la conformité de son projet avec le droit de ce pays.

6/ L'utilisateur s'engage à respecter les présentes conditions d'utilisation ainsi que la législation en vigueur, notamment en matière de propriété intellectuelle. En cas de non respect de ces dispositions, il est notamment passible d'une amende prévue par la loi du 17 juillet 1978.

7/ Pour obtenir un document de Gallica en haute définition, contacter utilisation.commerciale@bnf.fr.

TRAITÉ
DE LA
PERSPECTIVE
PRATIQUE,
AVEC DES REMARQUES
SUR L'ARCHITECTURE.

V. 168.
3.

17

18

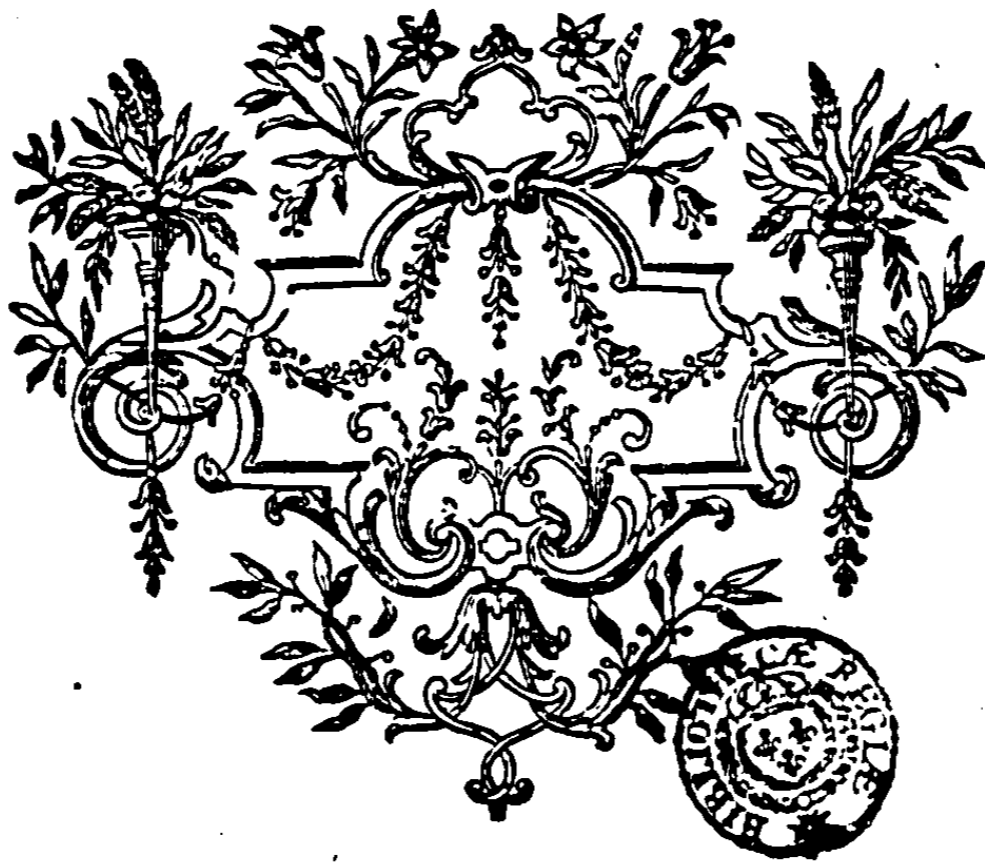
T R A I T É
D E L A
P E R S P E C T I V E
P R A T I Q U E,
A V E C D E S R E M A R Q U E S
S U R L ' A R C H I T E C T U R E,

Suivies de quelques Edifices considerables mis en
Perspective, & de l'invention de l'Auteur.

Ouvrage très-utile aux Amateurs de l'Architecture & de la Peinture.

Par le Sieur COURTONNE, Architecte.

Dédié à Monseigneur LE DUC D'ANTIN.



A P A R I S,

Chez JACQUES VINCENT, rue & vis-à-vis l'Eglise de S. Severin,
à l'Ange.

M. DCC. XXV.

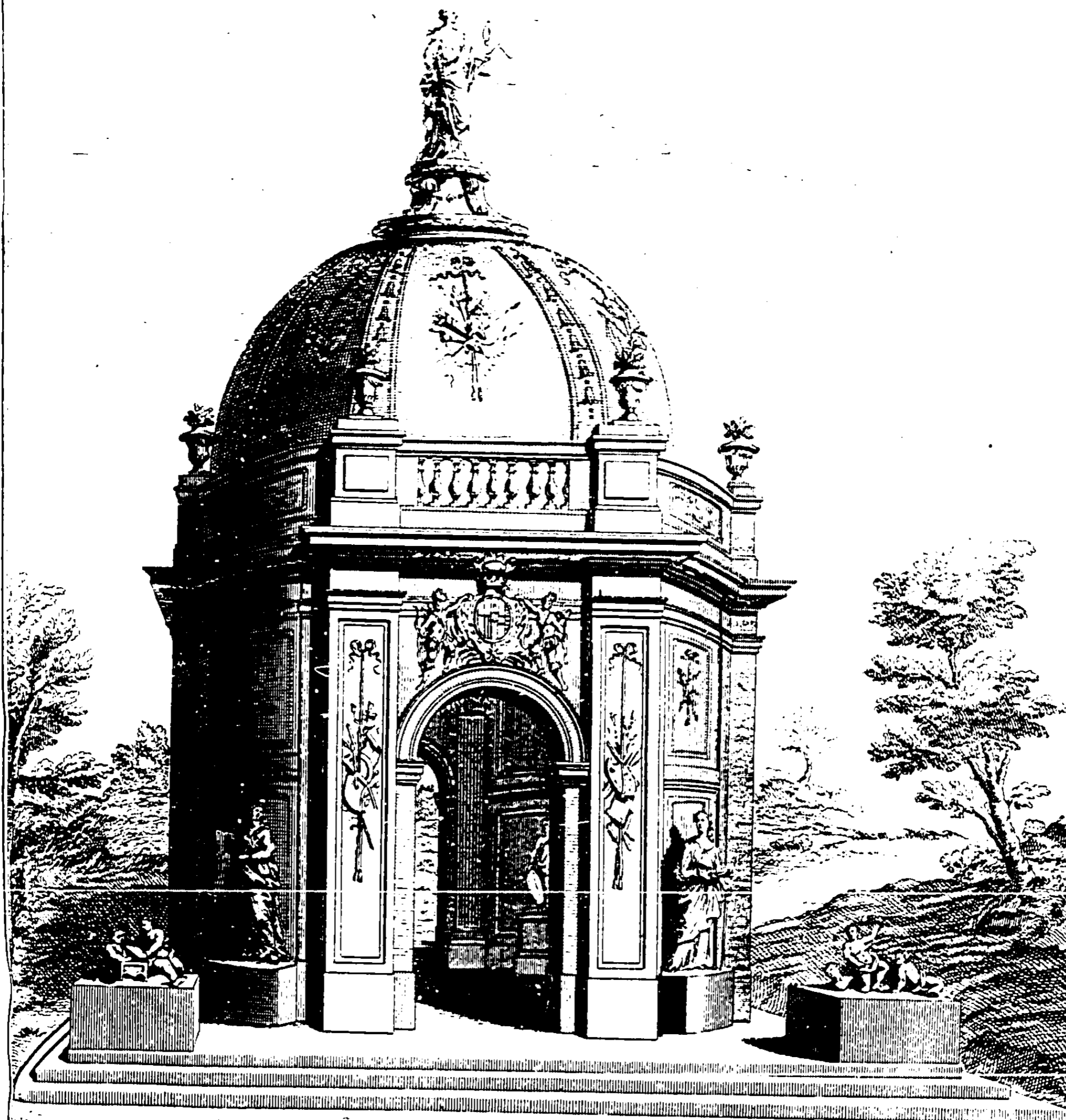
Avec Approbation & Privilege du Roy.



1911

1912

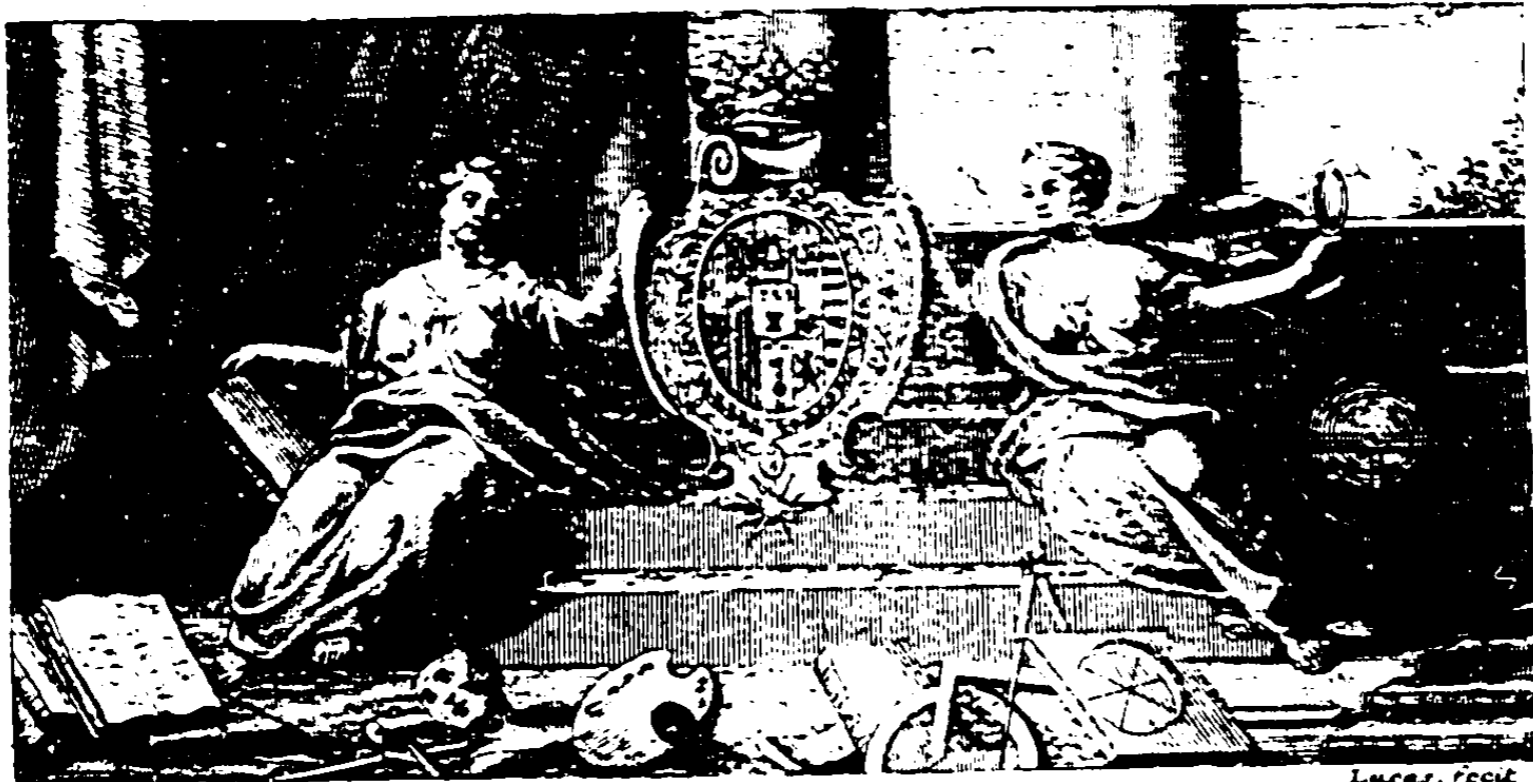
1



Perspective
A Monseigneur le Duc d'Antin

Le Moyne del.

Lucas sculp.



A MONSEIGNEUR
LE DUC D'ANTIN.

PAIR DE FRANCE,

CHEVALIER DES ORDRES DU ROY;
Lieutenant Général de ses Armées & de la
Haute & Basse Alsace, Gouverneur & Lieu-
tenant Général de la Ville & Duché d'Orleans,
Sur-Intendant & Ordonnateur Général des
Bâtimens, Jardins, Arts & Manufactures de
France.



MONSEIGNEUR.

Permettez que la Perspective, qui
à

E P I T R E.

depuis plusieurs années, n'a presque plus de rang dans le Sanctuaire des beaux Arts par le petit nombre de Courtisans qui la suivent, vienne se présenter à **VOTRE GRANDEUR**, & luy demander une Protection dont elle ne se croit pas plus indigne que ses Sœurs, à qui vous la donnez avec tant de distinction. Elle voudroit bien, **MONSEIGNEUR**, avoir quelque part dans ces justes prérogatives, dont on honore l'Architecture, la Sculpture & la Peinture, puisque celles-cy n'empruntent que d'elle leur plus grands agrémens; mais elle gardera toujours le silence, si vous ne luy accordez cette Protection, dont elle sent bien qu'elle ne peut se passer.

En effet, **MONSEIGNEUR**, à qui peut-elle mieux s'adresser qu'à l'illustre

E P I T R E.

Protecteur des beaux Arts, que les deux plus grands Monarques de la France ont trouvé digne de ce Titre, & qui les fait fleurir avec un éclat qui se répand jusques dans les Pays Etrangers? Elle ose se flatter qu'à l'ombre de votre Nom, le sien pourra revivre & reprendre le premier lustre, dont la négligence des derniers tems l'avoit en quelque façon dépouillée. Il seroit à désirer qu'elle eût choisi une plume plus éloquente que la mienne; mais elle tire bien plus de force de ses graces naturelles, que des plus belles fleurs de la Rétorique: C'est, MONSEIGNEUR, ce qui m'a inspiré la hardiesse de vous offrir de sa part ce Traité, qui ne peut manquer d'être utile au Public, s'il a le bonheur de vous plaire; je ne fonde mes esperances que sur ce Titre, qui joint au mérite du Sujet, ne devra

E P I T R E.

*tout son succès, qu'à la permission que vous
m'avez donnée de vous le présenter, & de
me dire avec le plus profond respect,*

MONSEIGNEUR,

DE VOTRE GRANDEUR,

Le très-humble & très-obéissant serviteur,
COURTONE.

P R E F A C E.

JE ne songeois guere à donner ce Traité au Public lorsque j'y ai travaillé à mes heures perdues il y a quatorze ou quinze années : l'envie seule de me rompre dans la Pratique de cet Art, qui a toujourns été l'objet de mon admiration, m'avoit fait entreprendre ce Travail avec un soin particulier, persuadé que je ne pouvois y réussir sans l'approfondir dans toutes les parties, à commencer même par les principes les plus simples : j'y trouvai tant de goût en avançant, qu'insensiblement je m'apperçûs du progrès que j'y avois fait en m'y prenant de cette maniere. J'avoue que s'il m'étoit tombé entre les mains quelques Ecrits méthodiques de cet Art, ou assez intelligibles pour satisfaire la passion que j'avois de m'y perfectionner, je n'aurois peut-être jamais pensé à ce Projet; mais je trouvois dans la plûpart des Livres de Perspective que j'avois vû jusqu'alors tant d'obscuritez & si peu d'ordre, aussi-bien dans la méthode que dans la matiere, que je me déterminai à ramasser de tous ces Auteurs quelques morceaux détachés, & qui étoient plus propres à mon Dessen, que je mettois à part pour m'en servir dans l'occasion. Ce travail ne me conduisoit pas encore où j'aurois voulu, il fallut arranger toutes ces Pièces; & de peur qu'elles ne m'échappassent, les lier pour ainsi-dire les unes avec les autres & leur donner une nouvelle forme: j'y touchai & retouchai plusieurs fois, & enfin je leur donnai le tour qui me parut le plus conforme à mon Projet.

Voilà de quelle maniere j'ai été conduit à faire un Livre sans presque m'en appercevoir; ce travail m'a été d'une si grande utilité dans la suite, que j'ai crû en pouvoir faire part à ceux qui voudront en tirer le même avantage.

On peut voir par-là que je ne prétens pas qu'on me prenne

P R E F A C E.

pour l'inventeur de toutes les pratiques que je donne dans la suite de ce Traité: & quoique j'y aye parlé de quelques matieres qu'on ne verra peut-être point ailleurs, je n'ai garde de m'attribuer la gloire qui est due à ceux qui m'ont fourni les materiaux dont je me sers. Mon but n'a été que de leur donner un tour plus aisé, d'arranger avec quelque méthode les plus beaux préceptes de cet Art, & de les rendre par là si clairs & si faciles, que tout le monde pût en profiter.

J'avois été tenté dès les commencemens, de faire précéder la Théorie à la Pratique, comme plusieurs ont fait avant moi, & de donner un Traité complet de l'Optique ou Perspective directe; mais outre que cela m'auroit mené trop loin, la plus grande partie de ceux qui voudroient apprendre la Perspective, & qui n'ont pas une grande connoissance des mathematiques n'y auroient pas trouvé leur compte, & mon travail n'auroit été goûté que par un petit nombre de Lecteurs, au lieu qu'en ne m'attachant qu'à une Pratique claire & débarassée de quantité de Theorèmes nécessaires aux seuls scavans du premier ordre, mon Traité peut devenir utile, agréable; & ce qui est le plus important, à la portée de tous ceux qui sont capables de quelque application.

Il est vrai que je n'ai pû me dispenser de donner en passant la solution de quelques Theorèmes, qui font partie de cette Theorie que je parois abandonner; mais ils m'ont paru si nécessaires par la liaison qu'ils ont avec la Pratique, à laquelle ils communiquent un grand jour, que j'ai cru le devoir faire pour la rendre aussi claire que certaine: que s'ils embarrassent quelques personnes, on pourra passer par dessus & ne s'arrêter qu'aux Pratiques; ce que je n'ai garde de conseiller à ceux qui veulent faire quelque progrès dans la connoissance de cette Science.

Il me semble que ce que je viens de dire suffiroit pour répondre à quelques Critiques qui ne manqueront pas de m'objecter qu'on a déjà écrit sur cette matiere, & qu'il y a un assez bon nombre de Traitez de Perspective: car outre qu'on peut dire qu'il faut bien que cette Science ait été mal entendue jusqu'aujourd'hui, puisqu'il y a si peu de personnes qui s'y soient appliquées avec succès, on sçait assez que les

P R E F A C E.

Livres se multiplient tous les jours, & que malgré le nombre presque incroyable de tant d'Auteurs qui ont traité dans tous les siècles de Morale, d'Histoires, de Sciences, & généralement de tout ce qui peut tomber dans l'esprit, on ne laisse pas de faire encore aujourd'hui de nouveaux Livres sur ces matières, parmi lesquels il s'en trouve de très-excellens.

Quoi qu'il en soit, on doit convenir que la Perspective a été fort ignorée, sur-tout parmi le commun des Architectes: cependant on peut dire qu'il n'y a presque point de connoissance qui soit plus nécessaire aux Peintres, & sur-tout aux Architectes, si l'on considère bien les avantages qu'on en peut tirer, comme je le ferai voir dans la suite de ce Traité.

Je ne croirois donc pas avoir rendu un service peu considérable au Public, si par la méthode que j'ai prise, j'avois en quelque sorte aplani ces difficultez, & conduit mes Lecteurs au but que je leur propose par une route moins épineuse.

Comme il faut poser pour principe, que les connoissances dans tous les Arts ne s'acquierent que par degréz, c'est en suivant cette maxime que j'ai partagé ce Traité en plusieurs Parties, & que je me suis bien donné de garde de confondre les regles, & de mêler la connoissance des Plans avec celle des Corps & des Ombres: car il arrive de-là, que pour vouloir embrasser trop de sujets à la fois, l'esprit se trouve comme enveloppé par la multiplicité des matières, & que fatigué d'une trop longue recherche, il se rebutte quelquefois dès les commencemens: c'est pour éviter cet inconvénient, que je conseille à ceux qui voudront comprendre à fond toutes les Pratiques de ce Traité, de ne point passer légèrement sur les premières, & de s'arrêter à chaque endroit, jusqu'à ce qu'on n'y trouve plus de difficulté.

J'ai jugé qu'il étoit assez inutile de grossir ce Volume, en y mettant des problèmes de Géométrie pratique, comme ont fait plusieurs Auteurs qui ont écrit de la Perspective: je suppose que ceux qui auront la curiosité de lire ce Traité, ont par avance appris toutes ces choses dans les Livres qui en parlent.

On pourroit trouver encore à redire que je ne parle point d'axiomes au commencement de mon Traité, contre l'usage établi par la plupart des Auteurs de Perspective: mais si l'on

P R E F A C E.

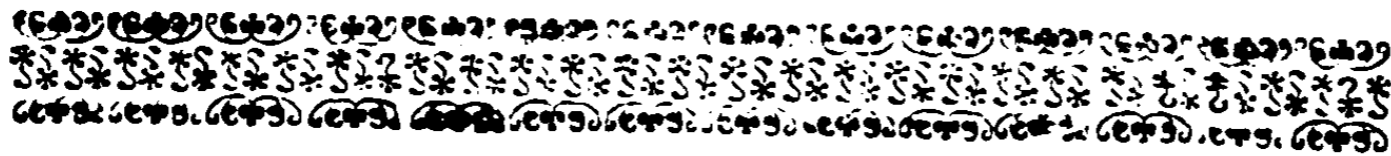
considère bien que ces axiomes paroissent pour l'ordinaire obscurs à ceux qui commencent, tant par les termes qui leur sont alors inconnus, que par la chose même qui est encore hors de leur portée; on conviendra avec moi qu'il est plus sûr de ne les proposer qu'en avançant matière, & à mesure que les connoissances se développent; on ne fatigue point son Lecteur par cette méthode, & c'est ce que j'ai tâché de faire dans la suite de ce discours: tous ces axiomes se découvrent à mesure qu'ils deviennent nécessaires, sans laisser aucun doute ny difficulté dans l'esprit, qui est la principale chose où l'on doit s'attacher.

Je dois cependant avertir qu'on ne peut pas se flatter de faire de grands progrès dans cette science si l'on ne sçait pas dessiner, & si l'on n'a quelque connoissance de la Géométrie: mais comme les Peintres & les Architectes qui veulent se distinguer dans leur Profession, ne doivent point ignorer ces deux excellentes parties, qui conduisent à ce qu'il y a de plus parfait dans les beaux Arts, je ne doute point qu'ils n'y apportent cette préparation, qui est comme la base de ce Traité, & sans laquelle tout porteroit à faux.

La liaison qui se trouve entre la Perspective & l'Architecture, étant si étroite qu'il ne me semble pas qu'on puisse les séparer, j'ai profité de ce rapport qui m'a paru très propre à joindre dans ce petit Traité, quelques courtes réflexions sur l'Architecture, qui seront suivies des Plans & Elevations Perspectives de quelques Edifices assez considérables, dont j'ai eu toute la conduite: Ils feront sans doute plaisir aux Amateurs de ces deux Arts, & à ceux qui seront bien aises de voir l'exemple joint aux préceptes. Comme ces Bâtimens sont hors du commun, j'espère qu'ils trouveront icy leur place; en attendant quelque chose d'une plus longue haleine, si le dernier accident qui est commun à tous les hommes, n'interrompt mon Projet avant l'exécution.

Hæc olim meminisse juvabit.

T A B L E



T A B L E

D E S T I T R E S.

P R E M I E R E P A R T I E.

- Q*ui enseigne à mettre toutes sortes de Plans Réguliers ou Irreguliers en racourci. page 5
- De deux objets égaux, le plus proche est vu sous un plus grand angle que le plus éloigné; & celui qui est vu sous un plus grand angle, paroît plus grand. 7
- Les Lignes paralleles vues suivant leur longueur paroissent s'approcher l'une de l'autre, & se joindre à un point, quoiqu'effectivement elles ne puissent jamais s'y joindre. 8
- Si des Rayons Visuels tombent obliquement sur quelque ligne; les parties de cette ligne paroissent d'autant plus petites, que ces Rayons y tombent plus obliquement. 9
- Si l'axe des Rayons visuels se trouve dans le plan d'une circonférence de cercle, on verra moins de la moitié de cette circonférence. 13
- Si entre deux lignes paralleles, deux autres lignes s'entrecourent; & que par leur commune section, on fasse passer une troisième ligne prolongée jusqu'à ce qu'elle coupe lesdites paralleles, les portions coupées seront proportionnelles entr'elles. 14
- Remarques sur le point de distance. 16
- Les points de vue & de distance étant donnez, mettre en perspective un point pris sur le plan geometral. 17
- La hauteur de l'œil au dessus du plan horisontal est à la hauteur du point qui se rencontre dans le Tableau au dessus du même plan horisontal, comme le composé de la distance de l'objet au Tableau, & de la distance du même Tableau à

T A B L E

| | |
|---|----|
| <i>l'œil, est à la distance de l'objet au Tableau.</i> | 18 |
| <i>Les points de vue étant donnez, mettre un plan geometral en Perspective.</i> | 19 |
| <i>Le point de vue, étant donné, mettre toutes sortes de Plans en Perspective, lorsque le point de distance étant trop éloigné, ne peut être marqué dans l'étendue du Tableau.</i> | 22 |
| <i>Du Carrelage.</i> | 23 |
| <i>Décrire le long d'un mur, ou sur un Plan horisontal, une figure difforme qui paroisse réguliere, étant regardée d'un point déterminé.</i> | 25 |
| <i>Décrire sur la surface convexe d'un cône une figure difforme, qui paroisse réguliere étant regardée d'un point pris à volonté.</i> | 29 |
| <i>Décrire sur un Plan parallele à l'horison, une figure difforme qui paroisse dans sa juste proportion, étant regardée sur la surface convexe d'un Miroir cylindrique, & vue par réflexion d'un point déterminé.</i> | 31 |
| <i>Tracer sur un Plan incliné à l'horison, tel compartiment qu'on voudra, lequel paroisse comme s'il étoit sur un Plan horisontal.</i> | 33 |

S E C O N D E P A R T I E.

| | |
|--|----|
| <i>DES Hauteurs ou Elevations qu'il faut donner aux Corps que l'on veut mettre en Perspective.</i> | 35 |
| <i>La hauteur de l'objet LM au dessus du plan horisontal est à la hauteur IK du Tableau perspectif, comme le composé de la distance de l'objet au Tableau, & de la distance de l'œil au même Tableau l'est à la distance de l'œil au Tableau, c'est-à-dire, comme MS l'est à NS.</i> | 37 |
| <i>Mettre le Tetraedre en Perspective.</i> | 38 |
| <i>Mettre un Cube en Perspective.</i> | 41 |
| <i>Mettre un Octaedre en Perspective.</i> | 44 |
| <i>Mettre le Dodecaedre en Perspective.</i> | 45 |
| <i>Mettre en Perspective le dernier des Corps Réguliers, qui est l'Isocaedre.</i> | 48 |
| <i>Mettre une Sphere en Perspective.</i> | 50 |

DES TITRES.

| | |
|---|----|
| <i>Mettre en Perspective toutes sortes de Corps mixtes réguliers.</i> | |
| <i>Pour les Objets vus de bas en haut.</i> | 52 |
| <i>Des Scènes ou Décorations de Théâtre.</i> | 58 |
| | 61 |

TROISIEME PARTIE.

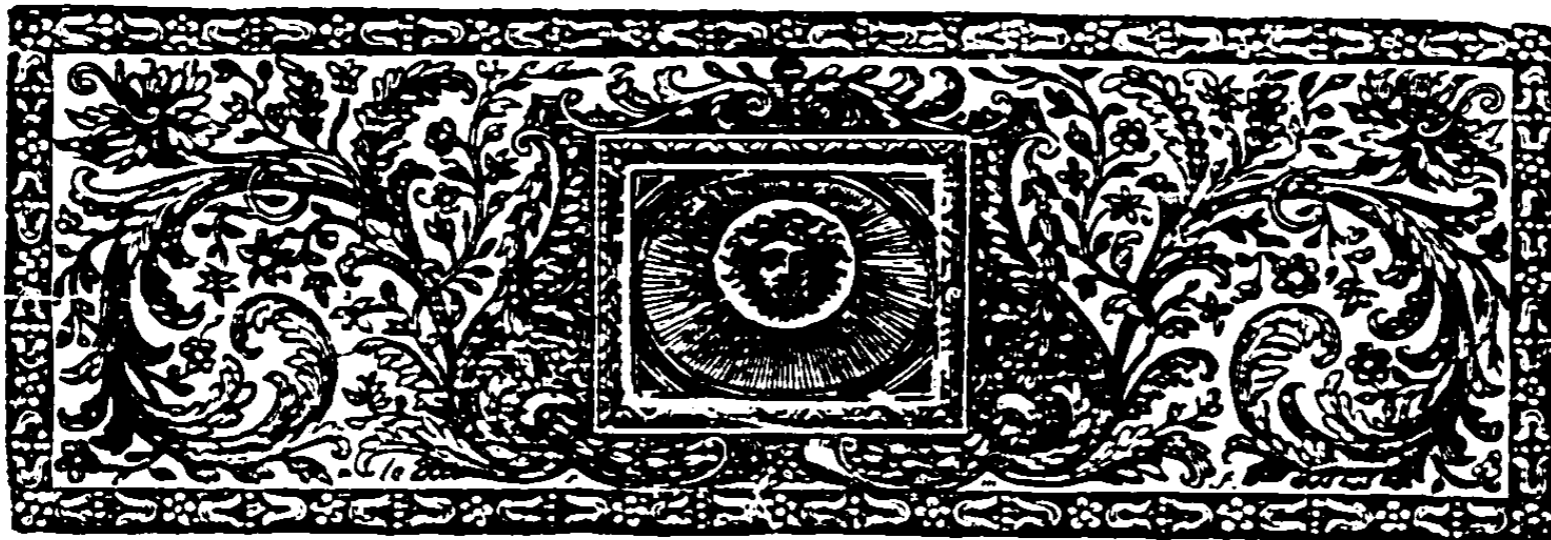
| | |
|---|-------|
| <i>DES Ombres des Corps mis en Perspective.</i> | 65 |
| <i>Si un Corps lumineux & de figure sphérique est égal à un Corps opaque de semblable figure, il en éclairera la moitié, pendant que l'autre moitié sera dans l'ombre, & cette ombre jusqu'à l'infini sera égale à la circonférence du Corps lumineux; mais si le Corps opaque est plus petit que le lumineux, l'ombre qui proviendra de celui-ci, ira toujours en diminuant, & formera une Pyramide.</i> | ibid. |
| <i>Si un Corps lumineux envoie ses rayons par une ouverture qui lui soit égale & parallèle, il produit sur le Corps opaque où ses rayons s'arrêtent une lumière parfaite qui lui est égale; s'il est plus grand que l'ouverture, la lumière parfaite sera plus petite; mais s'il est moindre, elle sera plus grande.</i> | 66 |
| <i>Le Soleil étant dans le plan du Tableau, trouver la projection des Ombres de chaque Corps.</i> | 72 |
| <i>Le Soleil étant dans le plan vertical du Tableau, trouver la projection des Ombres de chaque Corps.</i> | 75 |
| <i>Le Soleil étant hors du plan du Tableau & du vertical, trouver la projection des Ombres de chaque Corps.</i> | 77 |
| <i>Le Soleil étant hors du plan du Tableau & du vertical, trouver la projection des ombres ou des rayons de lumière, lorsque ces rayons entrent par des croisées ou par d'autres ouvertures.</i> | 82 |
| <i>Trouver la projection d'une lumière considérée comme un seul point sur quelque Corps que ce soit.</i> | 85 |
| <i>Trouver la projection des ombres d'une lumière, dont la superficie soit déterminée sur quelque Corps que ce soit.</i> | 87 |
| <i>De la Réflexion des Objets renvoyée sur la surface des Eaux.</i> | 89 |
| <i>DIGRESSION sur quelques difficultez, qui regardent l'Architecture par rapport à l'Optique ou Perspective.</i> | 91 |

ERRATA.

- P** Réface lig. dernière, *miminiſſe*, liſez *meminiſſe*.
page 9 lig. 18. *au lieu de eſt l'angle CEF*, liſez *eſt à l'angle CEF*.
page 11. lig. 30. *au lieu que le triangle V, 5, 6*, liſez *que dans le triangle V, 5, 6*.
page 39 lig. 9. *au lieu de les lignes CD*, liſez *les lignes CE*.
même page lig. 13. *au lieu de plan perspective*, liſez *plan perſpectif*.
page 66 ligne 28. *au lieu de qu'il n'y qu'une partie*, liſez *qu'il n'y a qu'une partie*.
page 67 lig. 36. *au lieu de ſperique*, liſez *ſpherique*.
page 76. lig. 7. *au lieu de l'angle b d h*, liſez *l'angle d b h*.
page 79 lig. 4. *au lieu de profil 4 n au point 14, 7*, liſez *profil 14, n au point 7*.
page 100 dernière ligne, *au lieu de dans tous autres Ordres*, liſez *dans tous les autres Ordres*.
page 102 lig. 22. *au lieu de morceau d'Architecte*, liſez *morceau d'Architecture*.
-

A VIS AU RELIEUR.

- I**L faut mettre le Frontiſpice à la tête du Livre.
Les ſix Planches de la première Partie, ſuivant leur ordre après la page 34.
Les huit Planches de la ſeconde Partie, ſuivant leur ordre, après la page 63 & devant la page 65.
Les cinq Planches de la troiſième Partie, ſuivant leur ordre, après la page 90.
Le Plan de la Pyramide & l'Elevation Perſpective de la même Pyramide, après la page 108.
Le Plan de l'Hôtel de Noirmontier avec les trois Elevations Perſpectives du même Hôtel, après la page 110.
Le Plan de l'Hôtel de Matignon avec les trois Elevations Perſpectives du même Hôtel, après la page 114.
Les deux Plans d'un Emplacement pareil à l'Hôtel de Noirmontier avec les deux Elevations Geometriales, après la page 116.



TRAITÉ
DE
LA PERSPECTIVE
PRATIQUE,
AVEC DES REMARQUES
sur l'Architecture.



INTRODUCTION.

*De l'Excellence de la Perspective. Sa définition. Idées
qu'on en peut tirer, qui donnent lieu à la division
de ce Traité.*



La science qui fait l'objet de ce Traité n'est pas stérile comme plusieurs autres, dont l'utilité ne se connoît que par l'application qu'on en fait aux autres sciences qui en dépendent, & auxquelles elles servent de principes nécessaires. La Geometrie qui sert de fondement aux plus belles parties des Mathématiques, & qu'on peut appeller à juste titre la Reine de toutes les sciences, paroît cepen-

A

dant si sèche, & si herissée de propositions embarrassantes, que l'esprit y trouve souvent plus de dégoût que d'agrément; parce qu'il ne voit que de fort loin les avantages qu'il en peut esperer. Il n'en est pas de même de la Perspective, elle est féconde dès ses commencemens; & les routes par où elle conduit sont si agréables, qu'on ne s'y peut jamais ennuyer: il est vrai qu'elle suppose, comme nous l'avons déjà insinué, quelque connoissance de la Geométrie & du Dessin; mais quels prodiges ne fait-elle point faire à ceux qui y apportent cette legere préparation? Ils sont si surprenans, qu'un Auteur moderne n'a pas feint de donner par excellence, à son Livre de Perspective, le titre de *Faiseur de Miracles* *, nom qu'on avoit déjà appliqué à un ancien Pere de l'Eglise par la quantité de miracles qu'on lui attribuoit.

* *Thaumaturgus Opticus*, du Pere Nicéion.

En effet nous avons vû de nos jours plusieurs morceaux de Perspective exposez à la vûe du Public, & que l'injure des temps a bien-tôt effacez, qui n'auroient point cedé à ce que l'Antiquité peut avoir fait de plus rare dans ce genre, si elle nous en avoit laissé quelque trace; dont l'un se voioit à l'hôtel de Saint-Pouange, rue neuve des Petits-Champs, & l'autre près de l'Arsehal; sans parler de plusieurs autres, dont je ne prétens point diminuer le mérite, quoique je ne les cite point en cet endroit. Les hommes seuls n'y étoient pas trompez, les oyseaux mêmes, en voulant passer au travers des arcades qui y étoient figurées, y trouvoient une mort assurée.

Ces effets surprenans nous donnent déjà une idée très-avantageuse de la force de cet Art; mais si l'on considère de plus la surprise causée par les Tableaux de perspective vûs de bas en haut, comme il arrive dans les plafonds & voûtes surbaissées; & cette autre Perspective miraculeuse, qui nous expose d'abord plusieurs objets brutes & difformes; mais qui étant considerez d'un point seul choisi par le Peintre, nous représente un sujet bien différent & proportionné dans toutes les parties; on conviendra aisément qu'une science qui sçait faire de tels prodiges, en faisant voir d'une part ce qui n'est point réellement, & en cachant de l'autre aux yeux les plus ouverts ce qui y est effectivement, doit l'emporter par son excellence sur ce qu'il y a de plus merveilleux.

Mais si nous joignons l'utilité & les avantages considerables que l'Architecture en peut tirer, par les moyens qu'elle nous fournit de faire voir à l'œil les plus grands Edifices dans leur proportion naturelle, avant même qu'ils soient commencez; en sorte qu'on soit assuré de les voir dans une élévation perspective, de la même maniere qu'ils paroîtront après leur entiere execution; n'est-il pas encore vrai de dire, qu'avec tant de privileges, il seroit

trop honteux aux Architectes , aussi-bien qu'aux Peintres , de l'ignorer ?

Après cette legere peinture , qui ne doit passer que pour une ébauche assez imparfaite , nous pouvons dire que la Perspective est une science qui donne des regles certaines , & qui peuvent se démontrer geometriquement , pour tracer sur une superficie plane la représentation de plusieurs corps ou objets , que l'on suppose regardez d'une distance donnée ou prise à volonté ; de telle maniere que l'œil placé au point d'éloignement que le Peintre a choisi pour son tableau , voie l'objet qui est figuré sur sa surface , comme au travers d'une glace transparente , derriere laquelle seroit la chose même qui y est représentéc.

Cette définition est d'autant plus exacte , qu'elle renferme une idée fondamentale de la Perspective , & qu'elle montre d'abord à l'esprit , quel est l'artifice dont on peut se servir pour faire paroître sur une surface unie des objets dans leur situation naturelle , & proportionnée à l'éloignement qu'ils ont les uns des autres , & à celui de l'œil qui les voit réunis sur cette surface.

Car si l'on suppose , que dans un mur qui nous cacheroit la vûe d'une Place publique ou d'une vaste campagne , on fasse une ouverture de quatre pieds en quarré , dans laquelle on ajusteroit une glace bien polie , au travers de laquelle une personne éloignée de deux toises pourroit voir les objets qui sont par de-là cette muraille ; il est bien certain que de tous les points de ces objets il passeroit des rayons visuels au travers de cette glace , qui parviendroient jusqu'au fond de notre œil , & que nous pourrions voir par cette ouverture une très-grande étendue de pays , comme on peut s'en convaincre par l'expérience ; d'où je conclus , que si tous ces rayons s'arrêtoient sur cette glace & y terminoient leur action , ils y marqueroient autant de points , que l'œil placé toujours au même endroit rapporteroit nécessairement aux mêmes objets d'où ils partent , & qu'il n'y auroit d'autre difference entre cette glace & un tableau de la même grandeur de quatre pieds qui seroit vû de la même distance de deux toises , que celle qui se trouve entre une excellente copie & son original.

Il suit de ce raisonnement , que la Perspective dans les regles qu'elle nous donne pour imiter la nature , ne rend qu'à nous surprendre agréablement : c'est ce qu'elle fait lorsque les objets sont disposez de telle maniere sur le tableau , qu'en le regardant d'un point déterminé , on s'imagine les voir à des distances considérables , & si bien relatives entre elles , qu'on puisse juger de leur éloignement , de leur situation , & de l'élevation qu'ils ont au-dessus du terrain où ils paroissent ; & qu'enfin la distribution de la lumiere

4 TRAITE' DE LA PERSPECTIVE

& des ombres soit ménagée si adroitement dans toute la scène du tableau, que notre jugement cede, s'il est possible, à l'industrie de cet Art merveilleux.

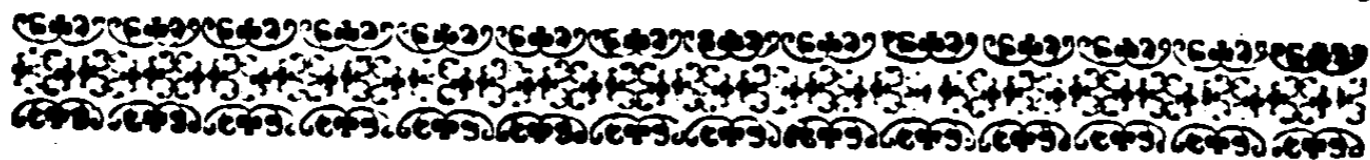
Toutes ces précautions se réduisent à trois choses qui sont absolument nécessaires pour y parvenir ; dont la première est de sçavoir mettre en raccourci sur le tableau le plan de tous les corps qu'on veut y représenter, ce qui nous fait juger de l'éloignement & de la situation qu'ils ont les uns à l'égard des autres.

La seconde est de donner à ces corps les hauteurs qui leur conviennent, lesquelles sont connues par des lignes perpendiculaires qu'on élève de chaque point du plan raccourci, & qui sont terminées par des points que l'on trouve sur les échelles du plan raccourci, comme nous l'enseignerons en son lieu.

La troisième est d'éclairer ou d'ombrer ces mêmes corps, en distinguant les parties lumineuses, d'avec celles qui ne le sont pas, en quoi consiste la dernière beauté de la Perspective.

Nous suivrons le même ordre dans la suite de ce Traité, que nous diviserons en trois parties, dont la première donnera des règles pour mettre en raccourci sur le Tableau, toutes sortes de plans réguliers ou irréguliers ; la seconde traitera des hauteurs ou élévations qu'il faut donner à chaque corps, par rapport à l'endroit du plan où il se trouve ; & la troisième enseignera la manière de les ombrer, après avoir déterminé le point de lumière qui doit éclairer les objets qui sont figurez sur le Tableau.

Comme tout l'Art de la Perspective est renfermé dans ces trois Parties, il faut les examiner avec soin, & suivant l'ordre que nous venons d'établir : Et parce que les dernières connoissances supposent nécessairement celles qui les précédent, on a lieu d'espérer, en suivant exactement cette méthode, & en s'arrêtant sur les remarques que nous ferons dans la suite de ce Traité, qu'il y aura peu de difficulté que l'on ne surmonte, & que cette science peut devenir, avec une application médiocre, aussi familière & agréable, qu'elle avoit paru jusqu'ici embarrassée & épineuse : car les obscuritez qu'on trouve dans la plûpart des Sciences, & qui ne viennent le plus souvent que faute d'ordre, rebutent d'abord ceux qui veulent s'y appliquer ; ce qui ne sçauroit arriver lorsqu'il y a de la liaison dans les préceptes, & que s'élevans par degrez, ils jettent dans le discours une clarté qui nous rend maîtres du sujet.



PREMIERE PARTIE.

Qui enseigne à mettre toutes sortes de Plans Reguliers ou Irréguliers en raccourci.

LA Perspective, de même que la Geometrie, se divise en Théorique & en Pratique.

La Perspective Pratique, est celle dont nous avons donné la définition, & de laquelle nous traiterons ici particulièrement.

La Théorique, de laquelle nous ne parlerons que par accident, est une pure science, dont toutes les demonstrations fondées sur des principes indubitables servent à former les regles dont on se sert dans la Pratique. On l'appelle encore *Optique*, à laquelle on donne plus d'étendue; puisqu'elle traite non-seulement de la perspective ou des rayons directs, c'est-à-dire envoiez directement de l'objet à l'œil; mais qu'elle renferme aussi la *Catoptrique* & la *Dioptrique*, dont la premiere a pour objet les rayons qui se font par réflexion, comme ceux qui sont envoiez contre quelques corps qu'ils ne scauroient pénétrer; & la seconde les rayons qui se font par réfraction, qui sont ainsi nommez, parce qu'ils se rompent en passant par des corps transparans, soit qu'ils passent d'un milieu dans un autre plus difficile à pénétrer; ou qu'au contraire ils sortent d'un milieu difficile à pénétrer, pour entrer dans un plus facile.

Comme on ne peut expliquer la Vision, qui a pour principal objet, la lumiere & les couleurs, que par la connoissance des rayons réfléchis & des rayons rompus, il semble qu'il faudroit en donner ici quelque notion; mais comme cette partie appartient plus à la Physique qu'à la Perspective Pratique, nous laisserons cette dispute aux Philosophes Modernes, dans les Ecrits desquels on pourra connoître les principes de la *Catoptrique* & de la *Dioptrique*, qui s'étendent assez sur cette matiere.

Laisant donc à part la maniere dont se fait la Vision, nous dirons seulement ici, que la lumiere & les couleurs n'agissent que sur les corps opaques, dont la propriété est de recevoir leur impression; & que les corps transparans ou diaphanes, sont comme les canaux ou vehicules des rayons de lumiere qui s'arrêtent sur les corps opaques, ne pouvant les pénétrer, & qui nous sont renvoiez ensuite à proportion de la force qui leur a été imprimée, & suivant les loix de la réflexion, ou de la réfraction.

Mais de même que le corps lumineux porte ses rayons à la ronde, à des distances indéfinies, & que chaque point du corps lumineux étend son rayon sur tous les corps qui l'environnent, à proportion de la force avec laquelle il agit; il est aussi vrai de dire, que nous recevons de chaque point des objets visibles, des rayons comme autant de lignes droites qui s'étendent de toutes parts, & tracent dans le fond de notre œil l'image de ces objets.

Il faut ici remarquer que chaque point de l'objet faisant impression sur le fond de notre œil, tous ces rayons qui s'y rassemblent forment une pyramide, dont la base est l'objet que l'on regarde, & le sommet est dans le centre de notre œil. Ainsi si la superficie du corps que nous regardons est quadrangulaire ou triangulaire, ou de quelqu'autre figure irrégulière que ce soit, le concours des rayons ou lignes droites partant de chaque point de cette superficie, formera une figure pyramidale, dont la base sera la superficie de cet objet, & le centre de notre œil, le sommet.

Cette remarque est si nécessaire, qu'elle sert comme de fondement à la Perspective. Supposons (dans la première figure de la première planche), que l'œil placé au point E regarde la figure quadrangulaire ABCD. Si nous concevons que de chaque point de cette figure il parte des rayons comme AE, BE, CE, & DE qui s'unissent au point E, qui est le centre de l'œil, ce concours de rayons ou de lignes droites, forme une pyramide dont la base est le parallélogramme AD; les côtes sont les triangles AEB, AEC, CED, & DEB, & le sommet est le point E.

Ceci supposé, nous comprendrons aisément, qu'un tableau perspectif n'est autre chose que la représentation de la section qui se feroit d'une pyramide à l'endroit du tableau, sans déplacer l'œil ni l'objet qu'il regarde. Comme si dans la figure précédente il se trouvoit une muraille FG entre l'œil placé au point E, & le parallélogramme AD, dans laquelle on feroit une ouverture comme LM, au travers de laquelle l'œil puisse voir ce parallélogramme AD; si vous considérez à présent cette ouverture LM comme un tableau, les rayons visuels EA, EB, EC & ED, marqueront sur icelui les points H, O, I, P, par lesquels si vous tirez les droites HO, OP, PI, IH, cette figure HOP I sera une vraie section de la pyramide EABCD, laquelle section servira encore de base à la petite pyramide EHOP I qui fait partie de la première; où l'on voit, que dans l'une & dans l'autre, l'œil est toujours au point E, & qu'il doit voir le même objet AD sur le tableau LM de la même manière qu'il le voioit auparavant au travers de l'ouverture LM.

Mais auparavant que de développer à fond cette vérité, il faut entendre les Théorèmes suivans.

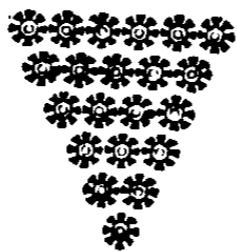
THEORÈME PREMIER.

De deux objets égaux, le plus proche est vû sous un plus grand angle que le plus éloigné; & celui qui est vû sous un plus grand angle, paroît plus grand.

SOit (dans la seconde figure de la premiere planche,) le quarré ABCD, dont les côtes égaux AB & CD sont vûs du point E, centre de l'œil. Je dis premierement, que le côté CD sera vû sous un plus grand angle que le côté AB, qui est plus éloigné de l'œil que CD.

Car si vous tirez les rayons EC & ED, d'autant qu'ils se coupent au point E, ils ne seront point paralleles; & par consequent si vous les prolongez plus loin, comme du côté de F & de G, ils s'écartent d'autant plus l'un de l'autre, & ne toucheront jamais la ligne AB: donc si vous tirez encore des extrémités de la ligne AB les droites AE, & BE, elles passeront necessairement entre les points C & D; mais l'angle AEB ne fait que partie de l'angle CED, & par consequent il est moindre que CED, & le côté plus éloigné AB est vû sous un moindre angle que le côté CD; ce qu'il falloit démontrer.

D'où il suit encore, pour ce qui regarde la seconde partie de ce Theorème, que le côté CD paroîtra plus grand que le côté AB, puisque les grandeurs ont la même proportion entre elles que leurs arcs, & que la grandeur de ces arcs étant égale à celle des angles d'où ils procedent par la dernière proposition du 6^{me}, les grandeurs apparentes des objets sont entre elles comme les angles des rayons visuels par lesquels on les apperçoit; ce qui fait que deux grandeurs paroîtront égales, lorsqu'elles sont vûes sous un angle semblable, & que de deux égales, l'une paroîtra plus grande que l'autre lorsqu'elle sera vûe sous un plus grand angle.



THEORÈME SECONDE

Les Lignes paralleles vûes suivant leur longueur paroissent s'approcher l'une de l'autre, & se joindre à un point, quoiqu'effectivement elles ne puissent jamais s'y joindre.

Soient (dans la troisième figure de la première planche) deux lignes droites égales & paralleles AB, & CD. Je dis que tout l'espace renfermé entre les lignes AB & CD, paroît se rétrécir à mesure qu'il s'éloigne de l'œil placé au point E, & que l'espace qui est entre FG paroît plus large que celui qui est entre HI, & celui qui est entre BD encore moindre que celui qui est entre HI; & qu'ainsi les lignes paralleles AB & CD paroissent s'approcher l'une de l'autre, & se joindre en un point.

Soient divisées les lignes AB & CD en tant de parties égales que l'on voudra, comme ici en trois, aux points F, H & G, I, & soient tirées les droites AC, FG, HI & BD perpendiculaires à BA, lesquelles seront aussi perpendiculaires à CD, & paralleles & égales entre elles par la 33^{me} du 1^{er}, tirez ensuite du point E centre de l'œil, les rayons EA, EF, EH, EB d'une part, & de l'autre les rayons EC, EG, EI, & ED. Il est premièrement constant que l'angle AEC est plus grand que l'angle FEG, puisque le tout est plus grand que sa partie, d'où il suit par le Theorème précédent, que la ligne AC paroît plus grande que la ligne FG, & que la ligne FG paroît encore plus grande que la ligne HI, puisque l'angle HEI est moindre que l'angle FEG, & ainsi des autres à l'infini. Donc l'espace entre AB & CD paroît toujours se rétrécir du côté de BD, & l'espace entre B & D vû du point E ne paroît pas plus grand que LM, quoique le même espace BD soit supposé égal à AC; & par conséquent il paroît à l'œil placé au point E, que les lignes paralleles AB & CD, s'approchent l'une de l'autre à mesure qu'elles s'éloignent, & qu'elles paroîtront comme les lignes BL & DM.

Cependant il est vrai de dire, que quand elles seroient prolongées à l'infini, elles ne se joindront jamais à un même point; parce que les lignes paralleles à BD qui marquent les espaces ou la largeur qui est entre AB & CD seront toujours vûes sous quelque angle qu'on puisse s'imaginer, qui ne sçauroit être si petit, qu'il n'ait une base qui lui sera proportionnée entre les points L & M; ainsi ces deux lignes AB & CD, quoiqu'elles paroissent à l'œil s'approcher l'une de l'autre, ne se toucheront jamais.

THEOREME

THEORÈME TROISIÈME.

*Si des Rayons Visuels tombent obliquement sur quelque ligne ;
les parties de cette ligne paroissent d'autant plus petites,
que ces Rayons y tombent plus obliquement.*

Que la ligne AB (de la 4^{me} fig. de la première planche) soit, par exemple, la base ou le plan d'une muraille, veüe du point E centre de l'œil, les rayons visuels EA, EB tombans obliquement sur AB, les angles EAB & EBA seront inégaux. Soit divisée AB en deux parties égales au point C, & tiré le rayon EC qui fera l'axe de la pyramide visuelle EAB. Je dis que BC qu'on suppose égal à AC par la construction, paroitra à l'œil placé en E plus courte que AC, parce que le rayon EB tombant plus obliquement sur AB que le rayon EA, la partie BC est vüe sous un angle plus petit que la partie AC.

Soit du centre E & de l'intervalle EC décrit l'arc FCD : d'autant que la ligne AB tombe obliquement sur EC, il suit par la 16^{me} du 3^{me} que la partie BC qui fait un angle obtus avec l'axe EC tombera hors du cercle FCD, & que l'autre partie AC sera en dedans du même cercle : ainsi le triangle ECB sera plus grand que le secteur ECD, & le secteur FCE sera plus grand que le triangle EAC : mais par la première du 6^{me} les triangles sont entr'eux comme leur base AC & CB, & par la 33^{me} du 6^{me} les secteurs sont entre eux, comme leurs arcs FC, & CD : donc l'arc CD sera moindre que la droite BC, & l'arc CF sera plus grand que la droite CA. Mais AC est égale à CB, par la construction ; donc l'arc CD sera plus petit que AC, & beaucoup plus petit que l'arc CF que nous avons déjà montré être plus grand que AC : mais l'angle CEB est l'angle CEF, comme l'arc CD est à l'arc CF par la 33^{me} du 6^{me}. Donc l'arc CF sera à l'angle CEF comme l'arc CD est à l'angle CED par la 16^{me} du 5^{me} : d'où il suit par la 14^{me} du 5^{me} que si l'arc CD est moindre que l'arc CF, l'angle CED sera moindre que l'angle CEF ; & par le premier Theorème de cette partie, la partie CB paroitra à l'œil, placé en E, plus courte que la partie AC ; ce qu'il falloit démontrer.

Pour faire voir présentement ce que nous avons dit ci-dessus, qu'un Tableau perspectif n'est autre chose que la représentation de la section qui se fait de la pyramide que forment les rayons visuels à l'endroit du Tableau, supposons (dans la 5^{me} figure de la

premiere planche) que l'œil placé au point E regarde le parallelogramme ABCD tracé sur un terrain de niveau, figuré par LNMO: après avoir tiré les rayons visuels EA, EB, EC & ED, élevez entre l'œil & l'objet ABCD le plan vertical PQRS à angles droits sur celui du terrain LNMO: abaissez du point E la ligne ET perpendiculaire au plan LO qui marque de combien l'œil est élevé sur ce plan: tirez du point E la ligne EV parallele au plan LO, & perpendiculaire au plan vertical PR; & par le point V tirez la ligne 1, 2 parallele à PS, ou perpendiculaire à EV: abaissez enfin du point V la ligne VX qui sera parallele à PQ, & qui sera la commune section du plan vertical du Tableau PR avec le plan vertical EX.

Il est premierement manifeste que le point V du plan vertical, ou tableau PR, répond à l'œil placé au point E, & que les lignes AB & DC qui, suivant le second Theorème, semblent s'approcher vers leur extremité B & C à l'œil placé en E paroîtront se joindre sur le tableau au point V representatif du point E. Il ne nous manque donc plus que de trouver les deux points sur le même tableau, d'où ces deux lignes prennent leur naissance; ce que nous trouverons en prolongeant AB & DC jusqu'à ce qu'elles rencontrent la ligne PS qui est la commune section du tableau avec le plan du terrain LO aux points 7 & 8: car si de ces deux points nous tirons au point V les lignes 7V & 8V, elles seront representatives des lignes du plan geometral 7B & 8C prolongées à l'infini.

On peut voir en passant que toutes les lignes du plan geometral qui sont perpendiculaires au tableau comme sont les lignes 7B & 8C vont aboutir dans le tableau au point V qui represente le point de vûe, & que ce point V est le vrai point accidentel de toutes les lignes perpendiculaires au tableau ou paralleles à 7B & 8C.

Secondement, remarquons où les rayons visuels EB & EC coupent les droites 7V & 8V, ce qui arrivera aux points 3 & 4, par lesquels si nous tirons la droite 3, 4, elle nous representera la ligne du plan BC: nous trouvons de la même maniere que les rayons visuels EA & ED couperont les mêmes droites 7V & 8V aux points 5 & 6, par lesquels si nous tirons encore la ligne droite 5, 6, elle sera representative de la ligne du plan geometral AD: nous aurons donc sur le plan vertical ou tableau PR le trapeze 3, 4, 5, 6 qui sera la section de la pyramide EABCD au droit de ce même vertical, dont les côtes 5-3, 3-4, 4-6, & 6-5 paroîtront égaux à leurs côtes relatifs AB, BC, CD & DA, & qui formeront la base d'une pyramide dont le sommet sera toujours en E.

IL suit premièrement de l'exposition de cette figure qu'il se forme une pyramide de tous les rayons visuels, qui partans de chaque point de l'objet vont se réunir au centre de l'œil, dont la base est l'objet même que l'on regarde.

Secondement, que les grandeurs des objets ne nous paroissent que suivant la grandeur des angles que forment les rayons visuels qu'ils nous envoient; en sorte que, comme nous avons déjà dit, de deux objets égaux, celui qui est plus proche paroît plus grand que le plus éloigné, comme on le peut voir dans le trapeze 3, 4, 5, 6 dont le côté 3, 4 qui vient de BC paroît plus petit que le côté 5, 6 representatif de AD.

Troisièmement, que les lignes paralleles vûes suivant leur longueur, ou perpendiculaires au tableau, paroissent s'approcher & rendre à un point: ainsi les droites 5, 3 & 6, 4 provenantes de AB & DC paroissent se joindre au point V.

Quatrièmement, que toutes les lignes du plan geometral qui sont paralleles à la ligne de terre PS, deviennent encore paralleles à la même droite PS dans le plan raccourci du tableau, ou section PR: ainsi la droite 5, 6 du plan raccourci 3, 4, 5, 6 devient parallele à PS, parce que la primordiale AD est parallele à la même PS.

En cinquième lieu, que si l'on divise une parallele à la ligne de terre PS comme 1, 2, ou une perpendiculaire à la même PS, comme VX en tant de parties égales que l'on voudra aux points 9, 10 & 11, 12, 13, l'espace V 9 paroît à l'œil placé en E plus grand que l'espace 9, 10: de même l'espace V 11 paroît plus grand que 11, 12 par le troisième Theorème, qui démontre que les parties d'une ligne paroissent d'autant plus petites, que les rayons visuels y tombent plus obliquement.

Il suit en sixième lieu, que le triangle V 5, 6 du tableau, representant la pyramide E 3, 4, 5, 6, on doit regarder le point V comme le centre de l'œil auquel tous les rayons visuels doivent necessairement se rapporter.

Le point V est donc ce qu'on appelle le point de vûe du tableau dont la hauteur au dessus de la ligne de terre PS est marquée par la droite VX égale à ET: cette hauteur se prend à volonté, & est quelquefois à la hauteur de l'homme, & quelquefois élevée de plusieurs toises au dessus du terrain. On peut mettre ce point au milieu du tableau comme dans la même figure, ou entre les points 1, 2 de la ligne 1. V. 2. Mais à quelque endroit qu'on le mette, il doit être toujours placé de maniere, que la ligne tirée de ce point au centre de l'œil soit perpendiculaire au tableau, d'où

il est aisé de conclure que le point de vûe doit être nécessairement renfermé dans le tableau.

La ligne PS est la ligne de terre qui est la partie la plus basse du tableau qu'on suppose toujours dans le plan de l'horison, & qui marque la commune section du plan horizontal LO avec le tableau.

La ligne 1, 2 passant par le point de vûe V, s'appelle proprement la ligne horizontale du tableau, quoyqu'elle soit toujours élevée autant au dessus de l'horison ou ligne de terre PS, que l'œil du regardant l'est au dessus du même horison, c'est-à-dire, de la hauteur ET: mais on l'appelle Horizontale, parce qu'elle doit être parallèle à l'horison; son usage particulier dans la perspective, est que le point de vûe & les points de distance se marquent toujours sur cette ligne.

Les points de distances sont autant éloignés du point de vûe de part & d'autre sur la ligne horizontale, que le point de vûe l'est du centre de l'œil: ainsi en reprenant toujours la même figure si sur la ligne horizontale 1, 2 le point de vûe V est à cinq toises, par exemple, du centre de l'œil placé en E, les points de distance 1 & 2 doivent être éloignés du point V de part & d'autre, de la même distance de cinq toises.

Il n'est pas nécessaire d'avoir deux points de distance sur la ligne horizontale; un seul peut suffire à droite ou à gauche du point V: il y a même des cas où le point de distance est si éloigné, qu'il ne pourroit se rencontrer dans l'enceinte du tableau entre les points 1 & 2, & qu'il faudroit prolonger la même horizontale 1 & 2 hors du tableau; & comme cela seroit fort incommode, sur tout lorsqu'on manque de place, nous donnerons en son lieu une pratique particulière pour se passer absolument du point de distance.

Ce qu'on appelle le plan de l'objet ou simplement le plan geometral, est une superficie absolument égale à la base de l'objet que l'on veut représenter; ainsi le plan d'un cube de quatre pieds est un carré dont chaque côté a quatre pieds de long comme dans la figure précédente; le carré ABCD est le plan geometral du cube qui seroit élevé dessus, & le trapeze 3, 4, 5, 6 est le plan raccourci du même carré; ce qui fait voir que pour mettre un plan en raccourci, il faut auparavant en marquer le plan geometral.

On appelle la droite EV le rayon principal, & TX la ligne de station: elles sont toutes les deux perpendiculaires au plan du tableau. La ligne ET est la hauteur de l'œil, & la droite VX est la ligne verticale: ces quatre lignes sont dans un même plan EVTX, à qui on donne particulièrement le nom de plan vertical.

Il y a encore quelques autres termes dont nous pourrions nous servir

servir dans la suite, & que nous n'expliquerons que lorsque l'occasion s'en présentera pour évirer l'obscurité.

Avant que d'en venir à la Pratique, nous donnerons encore les deux Theorèmes suivans, dont le premier éclaircira quelques difficultez qui peuvent se rencontrer au sujet des Colonnes, & de de tous les corps spheriques.

T H E O R È M E I V .

Si l'axe de la pyramide des Rayons visuels se trouve dans le plan d'une circonference de cercle, on verra moins de la moitié de cette circonference.

Cette proposition, de la maniere dont on l'expose, semble ne regarder que les superficies, puisqu'il n'y est parlé que d'un plan qui se trouve dans la circonference d'un cercle : cependant on prétend qu'elle conclut également à l'égard des corps, comme par exemple, d'une sphere ou d'une colonne, dont l'œil en consequence de ce Theorème, ne peut jamais appercevoir la moitié de la grosseur, à quelque distance qu'il se mette : on le prouve en cette maniere.

Soit (dans la premiere figure de la seconde planche) le cercle BCD, dont le diamètre est BD, lequel soit vû de l'œil placé en A que l'on suppose être dans le même plan du cercle BCD, les rayons visuels étant representez par AI & AL : je dis que l'œil ne sçauroit voir le demi cercle entier BCD : car si cela étoit, il faudroit que les rayons visuels AI, AL passassent par les extrémitez du diamètre BD ; car autrement il ne pourroit voir la moitié de ce cercle, puisque ce diamètre le divise en deux parties égales : ils le toucheroient donc aux points B & D ; & par la 17^{me} du 3. les lignes AB & AD feroient deux angles droits avec le diamètre BD : d'où il suivroit que le triangle ABD auroit deux angles droits ABD, ADB, & le troisième BAD ; ce qui est absurde par le 32^{me} du 1^{er}. Il est donc impossible que l'œil puisse voir le demi cercle entier BCD, puisqu'en ce cas un triangle pourroit avoir plus de deux angles droits.

Si on -vouloit sçavoir quelle portion du demi cercle pourroit être vûe de l'œil placé en A, il faut tirer du point A les lignes AF & AG qui touchent le cercle BCD aux points F & G par la 17^{me} du 3. auxquelles les droites EF & EG tirées du centre E seront perpendiculaires, & la portion du cercle FCG sera vûe de l'œil

D

placé en A; d'où il est aisé de conclure, que plus l'œil s'approche du cercle, & moins il doit voir de parties de la circonférence; & qu'au contraire il doit en découvrir davantage lors qu'il en est plus éloigné.

On dira peut-être qu'une colonne de deux pieds de diamètre; devoit par ce raisonnement paroître plus menuë qu'un pilastre qui auroit la même largeur de deux pieds: mais on répond, qu'une colonne dont le plan seroit le cercle BCD, envoye à l'œil de tous les points de la circonférence FCG beaucoup plus de rayons visuels, qu'un pilastre dont le plan seroit la ligne BD, puisque la ligne BD est beaucoup plus courte que la circonférence FCG: d'où il arriveroit que si on voyoit le demi cercle entier BCD, la colonne paroîtroit en ce cas bien plus grosse qu'un pilastre qui seroit de la largeur du même diamètre; mais cette apparence de grosseur de la colonne est diminuée en ce que l'œil, comme nous avons dit, ne voit pas la circonférence entière, & qu'il ne voit que la portion de cercle FCG; ainsi on peut dire que quoi-qu'on ne puisse voir la moitié entière d'une colonne, la quantité de rayons visuels qui partent de la portion de cercle FCG donne une apparence de largeur qui est encore supérieure à celle qui viendroit de tout le diamètre BD.

THEOREME V.

Si entre deux lignes paralleles, deux autres lignes s'entrecourent; & que par leur commune section, on fasse passer une troisième ligne prolongée jusqu'à ce qu'elle coupe lesdites paralleles, les portions coupées seront proportionnelles entr'elles.

SOient tirez (dans la planche II. figure 2.) deux lignes paralleles AB & CD terminées aux points A, B, C, D desquels points soient tirez les droites AC & BD, se coupans au point E, par lequel si vous tirez la droite FEG qui coupe les paralleles AB, DC aux points F & G; je dis que ces mêmes paralleles seront coupées proportionnellement aux points F & G, c'est-à-dire que comme AF sera à FB, ainsi GC sera à DG: car puisque les triangles AEF & GEC sont équiangles aussi-bien que les triangles FEB & DEG par la 29 du 1. & que l'angle BEF est égal à l'angle DEG, & l'angle AEF égal à l'angle GEC par la 15. du 1. Il s'ensuit par la 4^{me} du 6. que les côtez qui forment ces angles sont proportionnels, c'est-à-dire, que BF sera à FE comme GD est à GE, & que com-

me BF est à DG, ainsi AF sera à GC; d'où il s'ensuit encore par la 11^{me} du 5. que la plus grande parallèle AB sera divisée en F de la même manière que la plus courte DC a été divisée en G, c'est-à-dire, que AF sera à FB comme GC est à la droite DG; ce qu'il falloit démontrer.

L'application de ce Theorème est d'une très-grande utilité dans la pratique de la Perspective, comme on le verra dans la suite: nous en tirerons une méthode assez ingénieuse pour réduire de grand en petit, ou de petit en grand, quelque plan ou figure que ce soit.

Soit (dans la planche II. fig. 3.) le plan ou tableau RST que l'on veut réduire en petit, & soit le plan de réduction IAB, dont la hauteur AI doit être à la base AB comme RS est à ST: il s'agit de placer dans le plan ou tableau IAB tous les points ou sujets qui sont representez dans le premier RST. Soit sur le grand tableau le point H qu'il faut placer sur le tableau de réduction IAB: après avoir tiré du point H les lignes H₁ & H₂ parallèles à ST & à RS, tirez à telle distance qu'il vous plaira les lignes CD & LM parallèles aux côtes AB & AI, desquelles CD sera égale à ST, & ML à RS; & après avoir mené les droites AL, MI, & les droites AD, CB se coupans aux points Q & E, faites sur CD, la partie CG égale à T₂, & sur LM la partie LN égale à S₁, & tirez des points G & N par les points d'intersection E & Q, les droites GF & NO, jusqu'à ce qu'elles coupent les lignes AB & AI aux points F & O: car si des mêmes points F & O vous tirez les perpendiculaires FP & OP, leur point d'intersection P representera le point H du grand tableau RT.

Il ne sera pas plus difficile de trouver dans le tableau de réduction IB tel point qu'il vous plaira du grand tableau RT, puisque c'est toujours la même pratique, comme on le peut voir à l'égard du point X qui sera trouvé dans le tableau de réduction au point K, & ainsi de tous les autres.



REMARQUES

Sur le Point de Distance.

IL faut auparavant que de marquer sur la ligne horifontale les points de vûe & de distance, fixer l'éloignement de l'œil à l'égard du tableau : mais quoyque nous ayons dit ci-dessus, que cette distance se prend à volonté, elle doit être cependant proportionnée à l'étenduë des objets qui doivent être vûs sur le plan ou la face antérieure du tableau : car si vous avez à représenter sur le devant du tableau un Bâtiment qui ait, par exemple, trente toises de longueur, & que la distance de l'œil ou Tableau ne soit que de dix toises, il est certain que l'œil étant trop près du tableau ne pourra appercevoir distinctement les deux extrémités de cet édifice, parce que l'angle des rayons visuels qui se fait des deux lignes, qui partans de l'œil vont aboutir aux deux extrémités de ce bâtiment, devient trop obtus, & que l'œil ne peut voir assez distinctement les objets que par un angle de 90 degrez, ou moindre de 90 degrez.

Soit, par exemple, (dans la planche II. figure 4.) la ligne A B de trente toises de longueur que nous regarderons icy comme le plan du tableau, & sa commune section avec l'horison : si l'œil est placé au point E, éloigné du point C de dix toises, il est constant qu'il ne pourra appercevoir distinctement les extrémités A & B, parce que l'angle AEB est obtus, & qu'il ne verra nettement que la partie du tableau renfermé entre les lettres H & I, où l'angle HEI devient droit : mais si l'œil est placé au point D à quinze toises de C, alors l'angle des rayons visuels ADB étant droit, l'œil verra assez bien les extrémités A & B : Que si l'œil étoit placé au point F, enforte que l'angle AFB fût de 75 degrez, la vision des extrémités A & B seroit beaucoup plus distincte, & encore mieux au point G, où l'angle des rayons visuels AGB n'est que de 60 degrez. On voit par là que plus l'œil est éloigné du tableau, & plus il apperçoit distinctement les objets qui y sont representez, pourvû que cet éloignement ne soit point trop considerable par rapport à l'étenduë du tableau, parce qu'alors l'angle visuel deviendroit trop aigu, & que les rayons visuels de chaque partie de l'objet se confondans, la representation en seroit par conséquent trop confuse.

P R O B L È M E.

Les points de vûe & de distance étant donnez, mettre en perspective un point pris sur le plan geometral.

Soit (dans la planche II. figure 3. de la 3^{me} Partie) la ligne CL prise pour la ligne de terre du tableau dans lequel la ligne OD fera la ligne horizontale : le point de vûe sera au point O, & le point de distance au point D. On veut d'abord mettre le point A du plan geometral en perspective, & l'on suppose qu'il se trouve dans la ligne OH perpendiculaire à la ligne de terre CL prolongée du côté de A.

Tirez en premier lieu du point A la ligne de terre CL la perpendiculaire AH, & du point H au point de vûe O la ligne HO, ces deux lignes étoient déjà tirées par la construction : mettez ensuite la pointe du compas sur le point H que vous ouvrirez jusqu'au point A, & de l'intervalle HA faites un arc de cercle sur la ligne de terre CL au point 3. Si du point 3. vous tirez au point de distance D la ligne 3 D, elle coupera la fuyante HO au point G qui représentera dans le tableau le point A du plan geometral.

Secondement, si l'on vouloit mettre le point B en perspective, lequel ne se trouve plus dans la ligne OH prolongée, mais que l'on suppose aussi éloigné de la ligne de terre que le point A, il faudra tirer du point B la ligne BL perpendiculaire à CL comme dans le premier cas, laquelle BL sera égale à AH par l'hypotese. Vous tirerez ensuite du point L au point de vûe O la fuyante LO : mettez la pointe du compas au point L, & faites sur la ligne de terre CL un arc de cercle de l'intervalle LB qui la coupera au point 4. Si du point 4 vous tirez au point de distance D la ligne 4 D, elle coupera la fuyante LO au point I qui représentera sur le tableau le point B du plan geometral : ou vous remarquerez, que si vous laissez tomber du point I la perpendiculaire IS, elle sera égale à GH sa parallele, & que la ligne GI sera parallele à la ligne de terre CL aussi-bien que la ligne AB du plan geometral.

Comme ce Problème sert de fondement à toutes les pratiques que nous donnerons dans la suite pour mettre toutes sortes de plans en perspective, j'ay crû que je devois en donner la démonstration en faveur de ceux qui s'appliquent à la geometrie : Je me suis rendu aux conseils d'un des plus celebres Mathematiciens de notre tems, malgré la répugnance que j'avois de mêler la theorie dans un traité qui n'est que de pratique; mais comme il ne s'agit que de quelques theorème de plus, on voudra bien me le pardonner aux conditions dont j'ay parlé dans ma Préface.

THEORÈME VI.

La hauteur de l'œil au dessus du plan horizontal est à la hauteur du point qui se rencontre dans le Tableau au dessus du même plan horizontal, comme le composé de la distance de l'objet au Tableau, & de la distance du même Tableau à l'œil, est à la distance de l'objet au Tableau.

SOit (dans la planche II. figure 4. de la troisième Partie) le plan horizontal PQR l'œil soit au point O, duquel on abaissera la perpendiculaire OM sur le même plan horizontal : on tirera du point M la ligne MA perpendiculaire au tableau DEF jusqu'au point A que l'on suppose être le point de l'objet vû du point O ; tirez ensuite du point O, centre de l'œil, la ligne OA, & du point H où la ligne MA coupe la ligne de terre du tableau ED ; élevez la perpendiculaire HG jusqu'à ce qu'elle coupe la ligne OA au point G.

Il est aisé de voir par la construction que le point A, qui est le point de l'objet, paroîtra sur le tableau au point G ; que la distance de l'œil au tableau est égale à la ligne MH ; que l'éloignement du point A du même tableau est égal à la ligne HA, & que de plus la ligne HG montre de combien le point G sur le tableau est élevé au dessus du plan horizontal. Je dis que la ligne OM est à la ligne HG comme la ligne MA est à la ligne HA.

Pour le prouver, la ligne OM est perpendiculaire au plan horizontal PQR, aussi-bien que le plan OMA par la 18. du 11^{me} élément : mais parce que le plan du tableau ECFD, & le plan MOA, sont perpendiculaires au même plan horizontal PQR, leur commune section HG lui sera pareillement perpendiculaire par la 19. du 11^{me}, & par conséquent par la 2. du 6^{me} la ligne GH coupera proportionnellement les côtes du triangle OMA. Donc par la 5. du 6. les triangles OMA & GHA seront équiangles, & par la 4. du même leurs côtes seront proportionnaux : donc OM sera à GH comme MA à HA ; ce qu'il falloit démontrer.

On démontrera par le même raisonnement que dans le triangle OMB pour ce qui regarde le point B qu'on suppose un autre objet, il doit arriver la même chose, pourveu qu'il soit autant éloigné du tableau que le point A, quoique la ligne BKM tombe obliquement sur la ligne de terre du tableau ED ; c'est-à-dire, que OM est à IK, comme MB est à MK, ou ce qui est la même chose comme MA à HA ; ce qu'il est si facile d'entendre aussi-bien que l'applica-

tion de ce Theorème au Problème précédent, que je ne m'y arrêterai pas davantage.

Nous allons donner présentement des pratiques différentes pour mettre toutes sortes de plans en perspective qui dépendent toutes du Problème que nous venons de démontrer.



PREMIERE PRATIQUE.

Les points de vûe & de distance étant donnez, mettre un plan geometral en Perspective.

Soit (dans la planche II. figure 5.) le tableau A B F G, dans lequel on veut tracer le plan perspectif de quelque objet que ce soit, dont A B sera la ligne de terre, la ligne horizontale sera la droite F G, dont la hauteur A F sera égale à la hauteur de l'œil au dessus de l'horifon, dont la commune section avec le tableau est représentée par la ligne A B. Le point de vûe sera marqué par le point E, & les points de distance par les points F & G, aussi éloignez du point E que l'œil est supposé l'être du tableau.

Ainsi en supposant qu'un homme, étant dans le même plan de la ligne de terre A B, soit situé de maniere à l'égard du tableau, qu'en tirant une ligne droite de son œil jusqu'à la ligne horizontale F G, elle lui soit perpendiculaire, & la coupe par le milieu comme au point E, cette ligne horizontale sera élevée de cinq pieds ou environ au dessus de la ligne de terre A B, & le point E sera le point de vûe : de même si l'œil est à vingt pieds du tableau, il faudra qu'il y ait vingt pieds du point E au point F, & autant du même point E au point G.

Cette préparation ainsi faite, il faut au bas de la ligne de terre A B, marquer le plan geometral de la figure que l'on veut mettre en raccourci comme le Pentagone H I L M N, & de chacun de ses angles tirer des lignes perpendiculaires à la même ligne de terre A B comme I₁, L₂, H₃, M₄, & N₅. Menez ensuite des points 1-2-3-4-5 au point de vûe E les droites 1 E, 2 E, 3 E, & les autres que nous appellerons lignes fuyantes.

Secondement sur la ligne de terre A B, & du point 3. provenant de H, faites 3-9 & 3-10 égaux à 3 H, & tirez des points 9 & 10 aux deux points de distance F & G les droites 9 G, & 10 F qui se couperont au point *h*, de la ligne 3 E : pareillement des points 1 & 5 provenants de I & de N, faites 1-6 & 5-13 égales à 1 I & 5 N,

& des points 6 & 13 tirez des lignes aux points de distance F & G qui se couperont sur les lignes fuyantes 1 E, 5 E aux points j & n: faites encore la même chose sur les points 2 & 4 provenant de L & M, c'est-à-dire, faites 2-8 de part & d'autre égales à 2 L, & 4-7 pareillement de part & d'autre égales à 4 M, & des points 7 & 8 tirez aux points de distance les diagonales 8 G & 7 F; & à l'endroit où elles se couperont sur les fuyantes 2 E & 4 E, marquez les points l & m.

Enfin si par les points du tableau *h, j, l, m & n* vous tirez les droites *hj, lj, lm, mn, & nh* vous aurez en raccourci le pentagone du plan geometral, ce qu'il falloit faire.

Il n'étoit pas nécessaire de marquer sur la ligne horizontale FG deux points de distance, comme nous l'avons déjà dit ci-dessus, il suffisoit de l'un ou de l'autre, & nous ne l'avons fait que pour donner plus de jour à cette pratique: ainsi nous ne nous servirons désormais que d'un seul point de distance, comme on le peut voir dans la planche II. figure 6. où il n'y a plus qu'un point de distance marqué de la lettre F, & où le point de vûe E n'est plus dans le milieu du tableau, ce qui ne fait point de difficulté, les points *h, j, l, m, n, o* du plan raccourci se trouvant par la même methode que dans la figure précédente.

Car soit le plan geometral HILMNOPQ à mettre en raccourci, si des points H, I, N & O vous tirez au point de vûe E, les fuyantes HE, IE & les autres, & qu'en suite vous fassiez O8 égale à OQ, & que du point 8 vous tiriez au point de distance F la droite 8F, elle coupera la fuyante OE au point *q*, par lequel si vous menez la ligne *qp* parallele à la ligne de terre jusqu'à ce qu'elle coupe la fuyante HE au point *p*: il n'y a plus qu'à faire N9 égal à NM; & après avoir tiré la droite 9F qui coupera la fuyante NE au point *m*; si du point *m* vous tirez *ml* parallele à AB jusqu'à ce qu'elle coupe IE au point *l*, vous aurez sur le tableau le plan raccourci Hp, q. ON, m, l, IH: où vous observerez ce que nous avons dit dans les remarques precedentes, que les lignes du plan geometral qui sont perpendiculaires au tableau ou à la ligne AB tendent au point de vûe, & que celles qui sont paralleles au même tableau dans le plan geometral sont aussi paralleles à la même AB dans le plan raccourci.

Si dans la même figure on vouloit mettre le quarré CDRS en plan raccourci, après avoir tiré les perpendiculaires C₁, R₂, D₃, & S₄ à la ligne AB, & tiré au point de vûe les fuyantes 1 E, 2 E, 3 E, & 4 E, faites 1-6 égale à 1 C, & du point 6. tirez au point de distance la droite 6-F qui coupera la fuyante 1 E au point *c*; de même faites 3-5 égale à 3 D. & du point 5 tirez la droite 5 F qui coupera
la

la fuyante ; E au point d : si par les points c & d vous tirez la droite cd , elle représentera la droite CD du plan geometral. Faites encore $4-7$ égale à $4S$, & du point 7 tirez la ligne 7F qui coupera la fuyante 4E au point s , représentant du point S du plan geometral : joignez les points d & s par une ligne droite que vous prolongerez, jusqu'à ce qu'elle coupe la ligne horisonale au point X, qui est le point accidental, où toutes les lignes paralleles à DS du plan geometral doivent aboutir ; auquel par conséquent vous n'avez qu'à tirer du point c , la droite cX qui sera terminée sur la fuyante 2E, provenant de R au point r . Joignez les points r & s par la droite rs , & vous aurez sur le tableau le plan racourci c, d, r, s , du quarré CDRS.

Il faut donc se ressouvenir, que lorsque dans un plan geometral, dont les lignes ne sont point paralleles au tableau comme dans le quarré CS, & que les lignes de ce plan seront paralleles entre elles, comme sont les lignes CR & DS; alors ces lignes paralleles aboutissent dans le tableau à un point comme X, qui s'appelle comme nous avons dit ci-dessus accidental, comme le point E est le point accidental des lignes HP, & OQ; ce qui rend la pratique plus courte & plus facile.

Si le plan qu'on propose de mettre en racourci étoit irrégulier, comme dans la Planche III. figure premiere, où le plan geometral HILMNOPQ, n'a aucun côté ni aucuns angles égaux, il n'y aura pas plus de difficulté; car nous trouverons toujours par la même méthode sur les fuyantes tendantes au point de vûe E, les points d'interfection H, i, l, n, m, o, p, q , qui donneront en racourci sur le tableau ce même plan geometral.

On se servira encore de la même méthode pour mettre un cercle en perspective, en le divisant en autant de parties égales qu'on voudra, comme dans la Planche III. fig. 2. en huit, au point H, I, L, &c. desquels après avoir tiré des perpendiculaires sur la ligne de terre AB, & fait le reste comme ci-dessus, on fera passer par les mêmes points du plan racourci la ligne elliptique h, i, l , &c. qui représentera le cercle du plan geometral, & qui est toujours une ellipse, lorsque la section du cône visuel, qui est le tableau, n'est pas parallele à sa base, hors dans quelque cas particuliers qui ne sont point de pratique.

Cette opération sera d'autant plus juste, que le cercle du plan geometral aura été divisé en un plus grand nombre de parties.

Le point de distance est quelquefois si éloigné, qu'il ne peut se mettre dans l'étendue du tableau, auquel cas nous donnerons la pratique suivante, qui est tirée du cinquième Theorème de cette premiere Partie.

SECONDE PRATIQUE.

Le point de vûe étant donné, mettre toutes sortes de Plans en Perspective, lorsque le point de distance étant trop éloigné, ne peut être marqué dans l'étendue du Tableau.

SOit (dans la Planche III. figure 3.) le tableau AF, dans lequel il s'agit de mettre en raccourci le plan geometral ILMNOPQ, qu'on marquera sous la ligne de terre à l'ordinaire. Le point de vûe sera au point E sur la ligne horisontale EF : mais le point de distance étant à douze pieds du tableau, & la ligne EF n'ayant que six pieds de longueur, par supposition, qui en est la moitié; on voit bien que ce point de distance ne peut se rencontrer dans le tableau: il faut donc en ce cas prendre le point F pour le point de distance; & après avoir tiré de tous les points du plan geometral des lignes perpendiculaires à la ligne de terre AB, & des points où elles se terminent sur AB des fuyantes au point E, comme dans la premiere pratique: alors au lieu de prendre toute la perpendiculaire 2O, & de la rapporter sur la ligne de terre AB, du point 2 au point 4, il ne faut prendre que la moitié de la ligne 2O qui sera 2-1, que l'on mettra sur la ligne AB du point 2, au point 3, parce que EF n'est que la moitié de la distance de l'œil au tableau. Si vous tirez du point 3 au point F la ligne 3F, elle coupera la fuyante 2E provenant de ON au point o, représentatif du point O du plan geometral.

Vous aurez les autres points *n, m, l, &c.* par la même méthode; comme si vous voulez trouver le point *n*, vous ne prendrez que la moitié de la perpendiculaire 2N qui sera 2,5, que vous porterez avec le compas du point 2 au point 6. Si du point 6 vous tirez la ligne 6F, elle coupera la fuyante 2E au point *n*, qui sera le point que l'on cherche, & ainsi des autres; & vous aurez sur le tableau tout le plan geometral en raccourci.

J'ai dit que cette Pratique est fondée sur le cinquième Theorème de cette partie: en effet, si vous prolongez la ligne horisontale EF du côté de G, & la ligne 4, o, jusqu'à ce qu'elle rencontre la ligne horisontale au point G; il est certain, par ce Theorème, que EF sera à FG, comme 2-3 est à 3-4; mais 2-4 qui a été faite égale à 2O, a été partagée en deux également au point 3, puisque 2-3 est égale à 2-1, moitié de 2O: donc FG sera aussi égale à EF, & par conséquent le point o, sera toujours le même, soit qu'on se serve du point

suivant cette dernière Pratique, ou que l'on ait recours au vrai point de distance qui seroit le point G.

Si le point de distance étoit éloigné de dix-huit pieds du point de vûe, il ne faudroit prendre que le tiers de la ligne $2O$, & de toutes les autres perpendiculaires du plan geometral, & le rapporter sur la ligne de terre, ce qui est si facile, que je ne m'y arrêterai pas davantage.

TROISIEME PRATIQUE.

Du Carrelage.

Quoique cette Pratique soit plus mécanique que les autres, & qu'en cela elle leur soit beaucoup inférieure, elle ne laisse pas d'être plus facile & plus commode, parce qu'elle paroît moins embarrassante sur-tout à ceux qui n'ont qu'une légère teinture des Mathématiques, & qu'on n'est point obligé de tirer une quantité ennuyeuse de lignes, ainsi que vous l'allez voir.

Soit (dans la Planche IV. figure première), le carré $ABCD$ dans lequel on doit avoir tracé le plan geometral des objets que l'on veut mettre en perspective, tel qu'est le plan $HIKL$, &c. soit AB la ligne de terre du tableau, FG sera la ligne horizontale, le point de vûe E , & F le point de distance. Il faut d'abord mettre le carré AD en perspective par la première Pratique, qui sera le trapèze $A-7-8-B$.

Cette préparation ainsi faite, divisez les côtes du carré AD en tant de parties égales qu'il vous plaira, comme ici en huit, qui seront si vous voulez autant de toises, & par tous les points de division tirez des lignes parallèles aux côtes de ce carré; elles le diviseront en soixante & quatre petits carrés égaux.

Secondement des points de division du côté AB , tirez des lignes fuyantes au point de vûe E , comme $1E$, $2E$, $3E$, &c.

Troisièmement, tirez du point B au point 7 , la diagonale $B7$, elle coupera les fuyantes $1E$, $2E$, &c. & les autres aux points a , b , c , d , e , &c. par lesquels si vous tirez des parallèles au côté AB , le trapèze $A7-8-B$ se trouvera divisé en soixante & quatre petits trapèzes, qui seront les plans raccourcis de ceux du plan geometral.

Enfin, marquez sur ce plan perspectif, la figure du plan geometral, en faisant passer chaque angle & chaque côté de cette figure sur les angles ou côtes des petits carrés perspectifs répondans à ceux du plan geometral, & vous trouverez que les points h , j , l ,

m, n, o , &c. représenteront parfaitement ceux du plan geometral, qui sont dans le grand carré AD.

Il est aisé de voir que cette Pratique est un peu défectueuse, lorsque les angles ou côtes de la figure du plan geometral, comme P & O, ne se rencontrent pas précisément aux points d'intersection des petits quarez; car dans ce cas on est obligé de s'en rapporter à la vûe, & de marquer ces points p & o , autant juste qu'il est possible dans les trapezes qui leur répondent; mais malgré ce défaut, cette Pratique ne laisse pas d'être fort en usage, principalement parmi les Peintres: & il faut convenir que l'erreur ne peut être considérable, lorsqu'on opere avec toute la précision nécessaire.

Il n'est pas même impossible de marquer les points p & o avec la plus juste exactitude; car si vous divisez la ligne 9-11 d'un des petits quarez 9-10 en six parties égales, qui seront alors des pieds, le petit carré 9-10 se trouvera partagé en trente-six autres petits quarez égaux, & vous aurez la mesure exacte de la ligne 10-x sur le plan geometral que vous trouverez de la même maniere sur le plan perspectif, ou petit carré, l-10 qui lui répond, dont il faudra diviser la base l-11 en six parties aussi égales; & après avoir tiré la diagonale 11-9, & les fuyantes passant par les divisions du côté l-11, celles-ci couperont la diagonale 11-9 en des points, par lesquels si vous tirez autant de paralleles à la ligne de terre AB, le petit carré perspectif 9-11 se trouvera pareillement divisé en trente-six autres petits quarez, répondans à ceux du plan geometral; ce qui nous donnera la juste position du point x, & de ses semblables.

Si on vouloit marquer d'autres petits trapezes dans toute l'étendue du tableau, ainsi qu'on le voit dans la même figure, il n'y a qu'à prolonger la ligne 7-8 de part & d'autre, & porter de chaque côté une des huit parties auxquelles la même 7-8 se trouve divisée par les fuyantes 1E, 2E, 3E, &c. car vous aurez les points 13, 14, 15, 16, &c. par lesquels si vous tirez d'autres fuyantes au point de vûe E, elles diviseront le reste du tableau en d'autres trapezes, qui étant vûs du point de la station, paroîtront autant de quarez égaux entre eux; ce qui donne une très-grande facilité pour trouver tout d'un coup la position de quelque corps que ce soit, sans le secours du plan geometral, sur-tout si ces quarez, sont d'une mesure déterminée, comme d'un pied ou d'une toise, ce qui est si aisé de comprendre par la figure, que nous ne nous y arrêterons pas davantage.

Si on vouloit pousser cette division plus plus loin, & faire paroître dans le fond du tableau un autre grand carré égal au premier AD, divisé en soixante & quatre autres petits quarez égaux aux premiers, vous n'avez qu'à tirer du point 8, la ligne 8F, qui coupera

pera la fuyante A E au point 20: car si du point 20 vous tirez une parallele à la ligne de terre A B, vous aurez le plan racourci du grand carré que nous cherchons, dans lequel si vous tirez la diagonale 8-20, elle coupera les fuyantes prolongées 1 E, 2 E, & les autres en des points, par lesquels si vous tirez autant de paralleles à la ligne de terre A B, elles donneront dans le trapeze 7-8-20, soixante & quatre autres petits trapezes, qui étant regardez du point de station, paroîtront égaux aux autres, & dans lesquels vous pourrez disposer toutes les figures qu'il vous plaira.

R E M A R Q U E.

C'est encore sur cette dernière Pratique, qu'est fondée la manière ingénieuse de faire des figures d'optique, dont l'effet est de faire paroître une figure difforme dans sa véritable proportion, lorsqu'on la regarde du point de vûe, qui a été choisi par le Peintre, comme est le Saint Jean dans le desert du Cloître supérieur des Minimes de la Place Royale. Je crois qu'on ne sera pas fâché d'en avoir ici l'explication, d'autant que c'est un des plus beaux effets de l'Optique.

 QUATRIEME PRATIQUE.

D'écrire le long d'un mur, ou sur un Plan horizontal, une figure difforme qui paroisse régulière, étant regardée d'un point déterminé.

SOit (dans la Planche IV. fig. 2.) le carré ABCD, dans lequel on doit avoir peint ou dessiné fort exactement la figure qu'on veut rendre difforme, pour être vûe à un certain point seulement dans sa véritable proportion; cette figure doit être dessinée avec toute la justesse possible, si l'on veut réussir; car c'est de là que dépend l'effet qu'on se propose.

Il faut en premier lieu partager ce carré en plusieurs petits carrés égaux, comme ici en trente-six, en tirant de chaque point de division de ses côtes des lignes qui leur soient paralleles.

Secondement, soit tracé le parallelogramme GHMN (de la Planche IV. fig. 3.) le long du mur sur lequel on veut représenter la figure dessinée sur le carré AD, il faut diviser l'un de ses côtes comme MN, en autant de parties égales, qu'un des côtes du carré AD, c'est-à-dire, en six parties aux points O, P, Q, R, S;
G

& après avoir divisé le côté GH en deux parties égales, au point E tirez de ce même point E des lignes droites aux points O, P, Q, R, S.

On doit remarquer, qu'il faudra que l'œil soit placé directement, & de niveau à ce point E, & dans une ligne perpendiculaire au mur, de la distance EF prise à volonté: mais il faut remarquer, que moins on donnera de longueur à la ligne EF, ou ce qui est la même chose, moins l'œil sera éloigné du mur; & plus le quarré qui renfermera le tableau paroîtra difforme, ce qui doit causer plus de surprise, pourvû qu'il n'y ait point d'excès. Alors si du point F vous tirez au point N la ligne FN, elle coupera la droite ME au point I, la droite OE au point 5; la droite PE au point 4; la droite QE au point 3; la droite RE au point 2, & la droite SE au point 1.

Enfin, si par les points I, 1, 2, 3, 4, 5 vous tirez des parallèles au côté NM, comme sont les lignes IL, 6-7, 8-9, &c. le plus grand trapeze MNIL se trouvera divisé en trente-six autres petits trapezes; lesquels regardez de l'œil placé où nous avons dit, paroîtront autant de petits quarrés égaux, sur lesquels il n'y a plus qu'à transporter les mêmes traits de la figure destinée sur le quarré AD, en observant les endroits par où ils passent; & vous aurez dans le trapeze MNIL une figure difforme, laquelle paroîtra régulière & semblable à celle du quarré AD, lorsqu'elle sera vûe de l'œil placé comme nous l'avons dit ci-dessus.

On pourroit trouver quelque difficulté dans l'exécution de cette Pratique, si on vouloit la faire en grand, comme est le Saint Jean représenté le long du mur du Cloître supérieur des Minimes de la Place Royale, qui en contient toute la longueur.

Soit, par exemple, (dans la Planche VIII. fig. 2. de la seconde Partie), le mur FGHI, que je suppose être le long côté d'une galerie, sur lequel on veut représenter le tableau difforme, qui étant vû de l'œil placé à la hauteur du point L, & éloigné de ce mur de la distance LE, paroîtroit dans sa proportion naturelle, & semblable à l'original: la ligne HI est la section du plancher ou pavé de cette galerie, & la ligne FG représente celle de son plafond ou plancher supérieur.

Comme dans l'exposition de cette figure on suppose que la droite LE marque la distance de l'œil au mur FGHI; & que pour marquer les trente-six trapezes irréguliers, renfermez dans le grand trapeze ABCD, il faut comme nous l'avons enseigné ci-dessus, tirer la ligne EB: on se trouveroit fort embarrassé dans ce cas, puisque le plancher FG empêche qu'on ne puisse élever la perpendiculaire LE, aussibien que la diagonale BE. Voici donc ce qu'il faudroit faire.

Après avoir marqué sur le mur le triangleABL, comme à l'ordinaire, tirez du point B la ligne BN perpendiculaire à AB, ou

parallèle à FG , qui se termine au point N de la ligne ELN , prolongée jusqu'en N . Partagez la ligne BN en deux parties égales au point M , & de ce point M élevez la perpendiculaire MO égale à NP , moitié de EN , qu'il sera facile de trouver, en faisant à part une ligne égale à LN & LE jointes ensemble, dont on prendra la moitié : vous n'aurez plus qu'à tirer par les points B & O , la ligne BO , qui étant prolongée rencontreroit la ligne NE au point E . Et c'est de cette manière qu'on pourra se passer de ce point E dans tous les cas, où l'on rencontreroit la même difficulté.

La preuve en est fort aisée ; car dans le triangle BOM , les deux angles OMB & MBO sont égaux aux deux angles ENB & NBE du grand triangle BEN , puisque les angles OMB & ENB sont droits par la construction, & que l'angle EBN est commun aux deux triangles ; donc l'angle BOM sera aussi égal à l'angle BEN . Donc ces deux triangles seront équiangles, & par conséquent le côté BN sera au côté NE du grand triangle BEN , comme le côté BM est au côté MO du petit triangle BOM , de même la ligne BO sera à OE , comme BM est à MN ; & de cette manière BE se trouvera partagée en deux également au point O , & la ligne BO étant prolongée du côté de E , la ligne NE se trouvera double de la ligne MO : ce qu'il falloit démontrer.

On peut voir qu'il y a de grandes différences entre cette dernière espèce de Perspective & les autres, dont nous avons parlé dans les Pratiques précédentes : je n'en marquerai ici que trois principales, qui en feront connoître le mystère.

La première est, que dans la Perspective ordinaire, le tableau qui doit recevoir le sujet est toujours entre l'œil de celui qui le regarde, & la chose qu'on veut représenter ; au lieu que dans celle-ci le sujet & la chose même, est censée devoir être entre l'œil & le Tableau Perspective sur lequel on veut rendre le sujet déformé.

Pour rendre ceci plus intelligible, il faut regarder la Planche IV . fig. 4. dans laquelle l'œil étant placé au point E , peut voir par une ouverture faite dans le mur AB aux points 1 & 2 , tous les objets qui sont par de-là le mur AB . Si l'on veut faire un tableau de la grandeur de cette ouverture $1-2$, sur lequel on rapporte les mêmes objets qu'on voyoit par cette ouverture du même point E , ce tableau se fera suivant les règles ordinaires de la Perspective, où l'on voit qu'il se trouve entre l'œil placé au point E , & tous les objets qui sont renfermez dans le trapeze $1-2-CD$. Au contraire si l'on suppose que l'œil placé au point F regarde par une ouverture $3-4$ faite dans le même mur AB . Un tableau qui seroit figuré le long du mur BD , entre les points 5 & 6 , qui proviennent des rayons visuels $F5$ & $F6$, il est aisé de voir que le vrai objet ou la chose même

que l'on veut rendre difforme, doit être placée au moins par la pensée sur l'ouverture 3-4, afin que l'œil placé au point F rapporte tous les points qui y sont tracez, & qu'on suppose transparans sur le grand tableau compris entre les points 5 & 6.

La seconde difference est, que dans la Perspective ordinaire; l'axe visuel de la pyramide coupe toujours le plan du tableau à angles droits, ce qu'on doit avoir remarqué dans toutes les Pratiques précédentes, comme on le voit encore ici par la ligne EH perpendiculaire à AB: mais dans ce dernier exemple la pyramide visuelle est fort oblique, & son axe FI fait des angles bien inégaux sur la base 5-6: & c'est cette grande obliquité qui fait paroître le tableau difforme lorsqu'on le regarde en passant le long du mur BD: mais si l'œil se met au point E, il verra tout ce qui est représenté sur le tableau 5-6 dans la proportion naturelle, & de la même maniere qu'il le verroit, si la chose même étoit exactement dessinée sur l'ouverture 3-4.

Enfin, la dernière difference vient de ce que dans cette Pratique, les parties les plus éloignées du point de vûe sont beaucoup plus grandes que celles qui sont sur le devant du tableau, comme on peut le voir dans la Planche IV. fig. 3. où le trapeze LI6-7, qui est le plus proche du point de vûe, est le plus petit de tous, ce qui n'arrive pas dans la Perspective ordinaire, où les figures diminuent à mesure qu'elles paroissent s'enfoncer dans le tableau.

Comme ces Tableaux d'optique ne sçauroient manquer de surprendre agréablement, lorsqu'ils sont bien exécutez, & qu'on peut les regarder comme un prodige de l'art, j'en donnerai ici une seconde Pratique aussi differente de la précédente, qui est celle dont on se sert ordinairement, que je la crois supérieure & plus parfaite, comme j'en laisse à juger à ceux qui voudront en faire l'expérience.

Tirez d'abord (dans la Planche V. fig. première) la ligne AB de telle grandeur que vous voudrez, & proportionnée à l'étendue du tableau, sur laquelle vous menerez de part & d'autres les perpendiculaires CAD & GBF.

Après avoir déterminé de quel côté vous voulez qu'on voie le tableau, comme du côté de B, faites sur la perpendiculaire CD les deux parties AC & AD égales, & de telle grandeur qu'il vous plaira; & après avoir fait du point B sur la perpendiculaire GF les portions BE & BF, chacune d'une septième partie de la toute CD, tirez les lignes CE & DF: faites ensuite BG de la hauteur que vous jugerez à propos, & de maniere que l'éloignement de l'œil au plan du tableau soit marqué par la distance BG.

Menez une ligne droite de A à G, & faites l'angle AGH égal à celui que feroient les côtes CE & DF, s'ils étoient prolongez par de-là

de-la le point B, ce que vous trouverez facilement, si du point D vous tirez la droite DI parallèle à AB; car si du point D & à quelle distance il vous plaira, vous décrivez l'arc KL, & que du point G & de la même ouverture du compas, vous décrivez pareillement l'arc MN double de l'arc KL, l'arc MGN sera celui que vous cherchez. Alors par le point H auquel GH coupe la ligne AB, tirez la perpendiculaire OP se terminant sur les lignes CE, & DF.

Il faut ensuite diviser la ligne CD en tant de parties égales qu'il vous plaira, comme je l'ai fait ici en quatre, pour abréger & diviser pareillement la ligne OP en autant de parties, que vous joindrez par des lignes, comme on le voit dans la figure.

Enfin divisez QR en autant de parties que la ligne OP; c'est-à-dire en quatre, & par les points de division 5-6 & 7, tirez du point G des lignes jusqu'à ce qu'elles touchent la droite AB aux points 1-2-3: si par ces points 1-2-3, vous tirez des lignes perpendiculaires à AB, elles partageront le grand trapeze COPD en seize autres, lesquels représenteront des quarrés parfaits, étant vûs vis-à-vis le point B & la distance BG, sur lesquels il n'y aura plus qu'à transporter les parties du sujet divisé en autant de quarrés, de la même manière qu'on l'a fait dans la Pratique précédente.

Quelques personnes curieuses m'ont prié de donner encore les deux Pratiques suivantes, qui ne laisseront pas de faire plaisir, quoiqu'elles se trouvent dans d'autres Auteurs.

CINQUIEME PRATIQUE.

Décrire sur la surface convexe d'un cône une figure difforme, qui paroisse régulière étant regardée d'un point pris à volonté.

CE Problème se trouve dans le *Thaumaturgus-Opticus* du Pere Nicéron; mais comme il m'a paru d'une pratique assez difficile, je lui ai préféré la suivante comme plus aisée, & également sûre.

Il faut (dans la Planche VI. figure première) décrire le cercle ACEG égal à la base du cône sur lequel on veut marquer la figure difforme. Vous partagerez ensuite la circonférence de ce cercle en huit parties égales aux points A, B, C, D, E, &c. si le côté du quarré de la figure originale que l'on veut rendre difforme a été divisé en huit parties égales, & de chaque point de la circonférence A, B, C, D, &c. tirez au centre I les lignes AI, BI, CI, & les autres.

H

2°. Divisez le demi diamètre AI en quatre parties égales aux points 1-2-3, & du centre I tirez par ces points autant de cercles concentriques, & le cercle $ACEG$ se trouvera divisé en soixante & quatre parties, de même que le carré sur lequel la figure originale a été dessinée se trouve partagé en soixante & quatre petits carrés : ces soixante & quatre espaces du cercle $ACEG$ serviront à défigurer sur la surface convexe du cône l'image originale, quand cette surface aura été divisée en un même nombre de parties, comme vous l'allez voir.

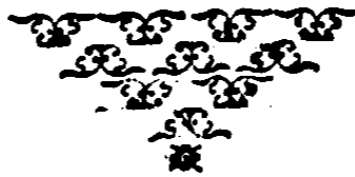
3°. Tirez à part la ligne NP égale à AE , diamètre de la base du cône proposé : & l'ayant divisé en deux également au point O , élevez de ce point la perpendiculaire OL , sur laquelle vous ferez OM égale à la hauteur du cône, & joignez les droites MN & MP qui représenteront les côtes de ce cône, si on l'avoit coupé par le milieu de son axe OM , & perpendiculairement à sa base NP .

4°. Prenez sur la ligne OL le point L à volonté, aussi éloigné du point M que vous souhaitez que l'œil le soit de la pointe du cône figurée par ce point M : divisez ensuite OP en quatre parties égales aux points 4-5-6, de même que vous avez divisé AI , son égale aux points 1-2-3, & par ces points de division, tirez au point L les droites 4L, 5L, & 6L; elles couperont le côté MP aux points 9-8, & 7.

5°. Mettez la pointe du compas sur la pointe du cône représenté par le point M , & des intervalles 7-8 & 9, décrivez autant de cercles concentriques, qui seront parallèles à la base du cône, représentée par le cercle $ACEG$.

Enfin des points A, B, C, D, E, F, G & H marquez sur la base circulaire du cône, tirez à son sommet M autant de lignes, & toute la superficie extérieure du même cône se trouvera divisée en soixante & quatre parties qui iront toujours en diminuant, & qui représenteront les soixante & quatre petits carrés de la figure originale que vous rendrez difforme, de la même manière qu'il a été pratiqué dans la Planche IV. fig. 2.

Alors si l'œil est placé au point L éloigné de la pointe du cône, de la distance LM , & suivant la direction de la ligne LO , il verra la figure difforme dans sa véritable proportion, & semblable à celle de l'original.



SIXIEME PRATIQUE.

Décrire sur un plan parallele à l'horison, une figure difforme qui paroisse dans sa juste proportion, étant regardée sur la surface convexe d'un Miroir cylindrique, & vue par réflexion d'un point déterminé.

Ouoique cette Pratique n'appartienne point à la Perspective directe, & qu'elle dépende plutôt de la Catoptrique, dont nous avons dit que nous ne parlerions point dans ce Traité, cependant comme elle est très-curieuse, & qu'elle cause beaucoup de surpriſe à ceux qui en voient les effets, je crois qu'on la recevra avec d'autant plus de plaisir, que les pratiques les plus extraordinaires de l'optique se trouveront par ce moyen renfermées dans cet ouvrage, ſans qu'on ſoit obligé de chercher dans d'autres Livres ce qui pourroit manquer à l'entière curiosité des amateurs de cet Art.

On renfermera d'abord dans un quarré, comme a, b, c, d , la figure bien deſſinée que l'on veut rendre difforme, comme on le peut voir dans la Planche VI. fig. 2. J'ai diviſé ce quarré en trente-fix autres, en partageant chacun de ſes côtez en ſix parties égales : ces petits quarrés ſerviront à transporter la figure originale ſur autant de quarrés difformes qu'il faut décrire ſur le plancher ou table qui portera la baſe du miroir cylindrique, comme nous l'allons voir.

La baſe du miroir cylindrique eſt représentée par le cercle $ABDC$, dont le centre eſt E . Suppoſons premièrement que l'œil ſoit placé dans l'aplomb du point H , & éloigné du cylindre de la diſtance HD : cette diſtance eſt arbitraire, & eſt plus ou moins grande, ſuivant la grandeur du miroir cylindrique : nous l'avons ici trop approchée, à cauſe du peu d'eſpace, ce qui ne change rien à la Pratique. Vous tirerez par ce point H & par le centre E , la ligne HE , que vous partagerez en deux parties égales au point n , duquel comme centre & de l'intervale $n.E$, vous décrirez l'arc de cercle BEC , & par les points B & C où cet arc de cercle coupe le cercle BDC , vous tirerez du point H les lignes HBF , & HCG qui toucheront la circonſérence du même cercle, aux points B & C .

2°. Diviſez l'arc BEC en ſix parties égales aux points $MNEQR$, auxquels vous tirerez du point H les lignes HM, HN, HQ , & les autres : ces lignes couperont le cercle BDC aux points $OIDL$ & P , deſquels vous tirerez les lignes OS, IT, LV & PX , ce que vous ferez en cette manière. Pour tirer la ligne IT , faites l'angle de réflexion OIT égal à l'angle d'incidence LIH : de même pour avoir la ligne LV , faites l'angle de réflexion PLV égal à l'angle

d'incidence PLH , & vous aurez les lignes IT & LV : vous pourrez par la même méthode trouver les lignes OS & PX , en faisant l'angle de réflexion CPX égal à l'angle d'incidence PLH , & ainsi du reste.

Il ne reste plus qu'à trouver les points sur les lignes CG , PX , LV & les autres, par lesquels il faudra faire passer les lignes courbes qui doivent partager ce plan horizontale en trente-six parties : pour y parvenir, tirez premièrement par le point D du cercle BDC la ligne $7-8$ perpendiculaire à EH , & finissant aux points 7 & 8 , auxquels elle coupe les lignes HB & HC : tirez ensuite du point C la ligne $C-6$ perpendiculaire à HG & égale à $7-8$, que vous partagerez en six parties égales aux points $1-2-3-4-5$, comme $7-8$ se trouve partagée à peu-près en six parties égales, ce qui ne peut faire d'erreur ; tirez ensuite du point H la ligne $H-19$ parallèle à $C-6$, & faites $H-19$ égale à la hauteur de l'œil ; si vous mettez une règle sur les points 19 & 6 , elle donnera sur la ligne HG le point G : faites la même chose en appliquant toujours la règle au point 19 , & successivement aux points $5-4-3-2-1$ de la même ligne $C-6$, & vous aurez sur la ligne HG les points $12-11-10-9$, que vous reporterez avec une égale distance de l'autre côté sur la ligne BF .

On fera la même chose pour avoir les divisions sur la ligne PX , c'est à dire qu'au point P , vous tirerez la ligne $P-6$ perpendiculaire à HR , & égale à la ligne $7-8$, qu'il faudra diviser pareillement en six parties égales aux points $1-2-3-4-5$, & après avoir tiré la ligne $H-20$ parallèle à $P-6$, & égale à la hauteur de l'œil au dessus du plan horizontal, vous n'aurez qu'à appliquer la règle sur le point 20 , & successivement sur les points $6-5-4-3-2-1$ de la ligne $P-6$, & ils donneront sur la ligne HPR prolongée les points $18-17-16-15-14$ & 13 , que vous reporterez sur la ligne PX , en faisant PX égale à $P-18$, & ainsi des autres.

Comme la pratique est toujours la même, je ne m'arrêterai pas davantage à montrer comme on peut trouver les divisions des lignes LV , DH , & des autres, ce seroit douter de la capacité des Lecteurs.

On fera passer par tous ces points trouvez des lignes courbes qui approchent assez de la circulaire, mais dont les centres ne sont pas les mêmes, quoi qu'ils se rencontrent tous dans la ligne EH , & le plan horizontal renfermé entre les lettres B, F, S, T, H, V, X, G & C , se trouvera divisé en trente-six quarrés difformes, sur lesquels on transportera tous les traits de la figure originale de la manière que nous l'avons dit cy-dessus, en observant l'ordre marqué dans les deux figures par les lettres $f-g-h$, $i-l-m$, car autrement la figure paroîtroit renversée.

On verra pour lors un des plus beaux effets de l'optique ; car l'œil étant placé sur le point H à la hauteur $H-19$, on sera surpris de
voir

P R A T I Q U E.

53

voir dans le miroir cylindrique une figure bien proportionnée, qui y fera réfléchie d'après les traits difformes du plan horizontal qui est au pied du cylindre.

Il est bon de faire remarquer que le point H que nous pouvons regarder comme le point de station, puisque nous avons supposé que l'œil étoit élevé au dessus de la hauteur 19, n'est pas assez éloigné du point D; on le met ordinairement à un pied de distance du même point D, & même davantage: nous n'avons pareillement donné à la hauteur de l'œil que la ligne H-19, n'ayant pas assez d'espace. Ce point 19 doit être plus élevé que le cylindre même, afin que l'œil puisse mieux voir toutes les parties du plan sur le miroir; ce que l'expérience fera mieux connoître que le discours: mais, comme nous l'avons déjà dit, cela ne change rien dans la pratique qui est toujours la même.

SEPTIEME PRATIQUE.

Tracer sur un Plan incliné à l'horison, tel compartiment qu'on voudra, lequel paroisse comme s'il étoit sur un Plan horizontal.

Cette pratique est d'une très grande utilité, & sur-tout pour les Theatres, dont l'aire qui n'est jamais de niveau, doit être plus élevée dans le fond que sur le devant du Theatre, afin que les Spectateurs puissent en voir le pavé, & découvrir par ce moyen ce qui s'y passe jusques dans le fond, les parties enfoncées devenant par là plus élevées que celles du devant, ce qui donne encore une plus grande apparence de longueur aux côtez de la scene.

Soit AB (dans la planche V. figure 2.) le rez de chaussée du Theatre, & AC soit la pente qu'on veut luy donner regardée par le profil. La distance du point de vûe jusqu'au devant du Theatre soit LA, & le point de vûe soit M élevé au dessus du rez de chaussée du Theatre LB de la hauteur LM: ce point de vûe doit être toujours vis-à-vis le milieu du Theatre. Tirez du point M la ligne MC parallele à LB jusqu'à ce qu'elle coupe le plan incliné AC au point C. Le fond du Theatre soit terminé au point D.

Cecy supposé, faites à part sur la ligne EF de la figure 3. la longueur EF égale à la largeur du devant du Theatre, & du point O milieu d'icelle, élevez la perpendiculaire OG égale à la ligne inclinée AC: joignez EG, FG par deux lignes droites, & faites OP égale à AD: tirez ensuite par le point P la droite HI parallele à EF, les côtez EH, HI & IF marquent le plan des décorations de la scene, suivant leur pente AC, & le trapeze EI le plan incliné du Theatre, sur lequel on veut faire des compartimens, qui étant

vûs du point M paroissent comme s'ils étoient faits sur un plan de niveau tel que le plan AB.

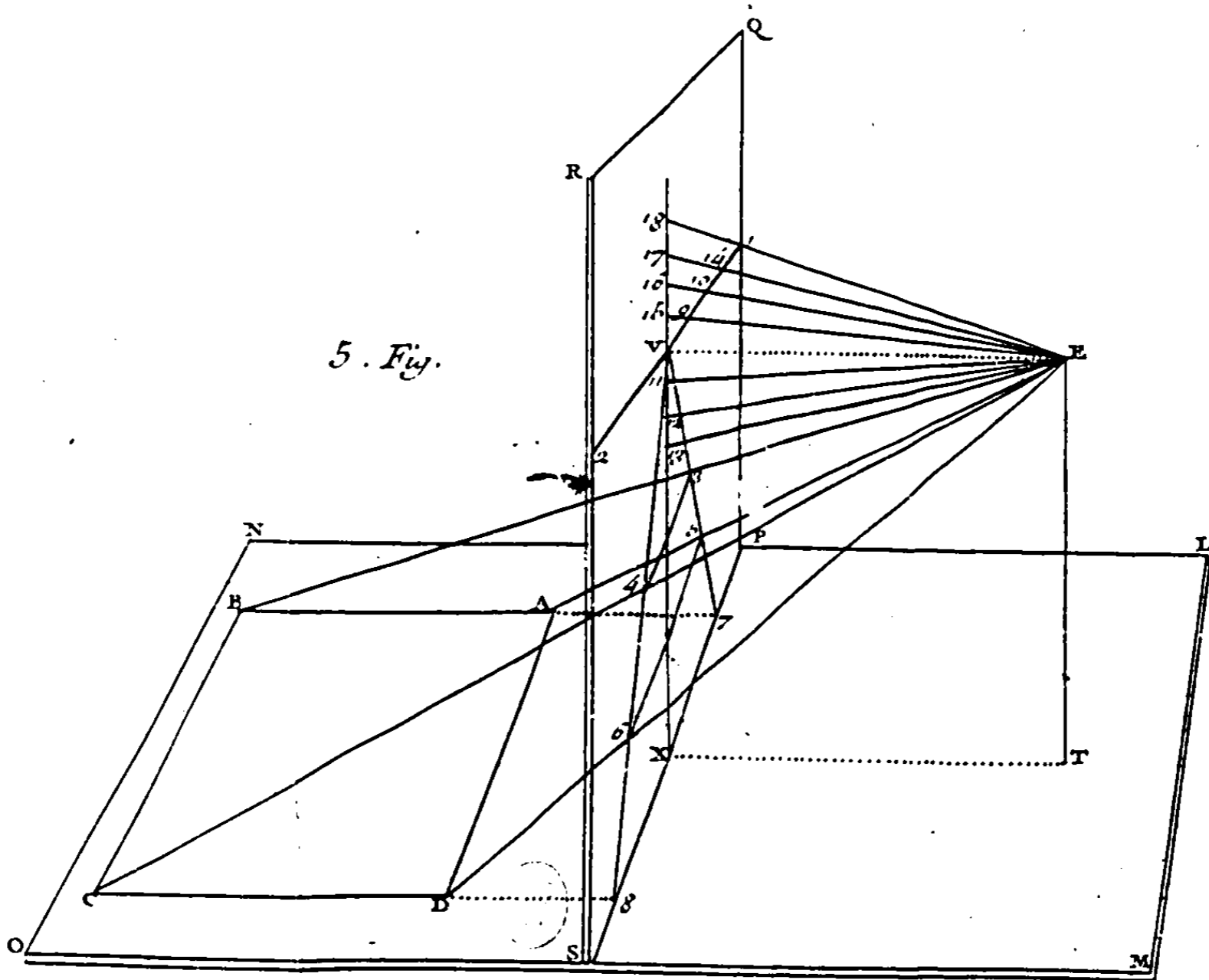
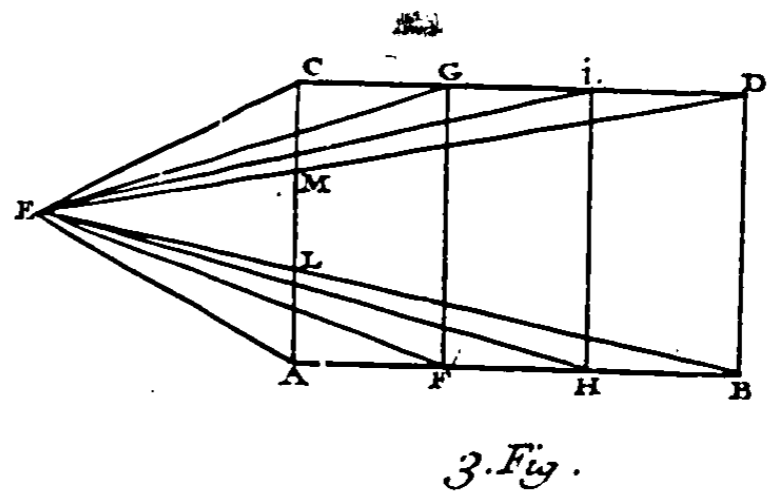
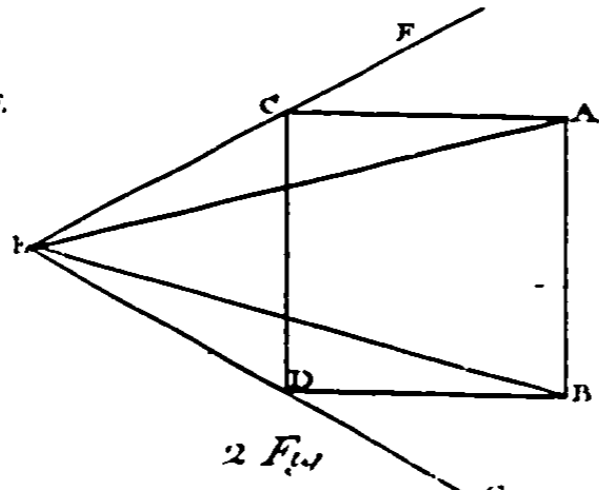
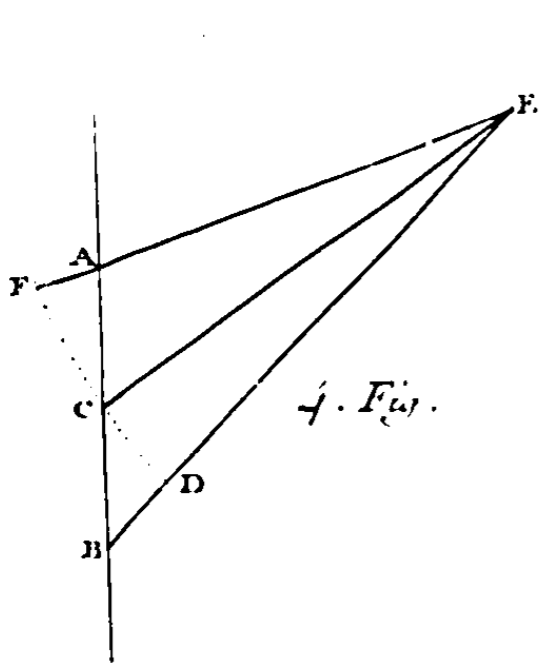
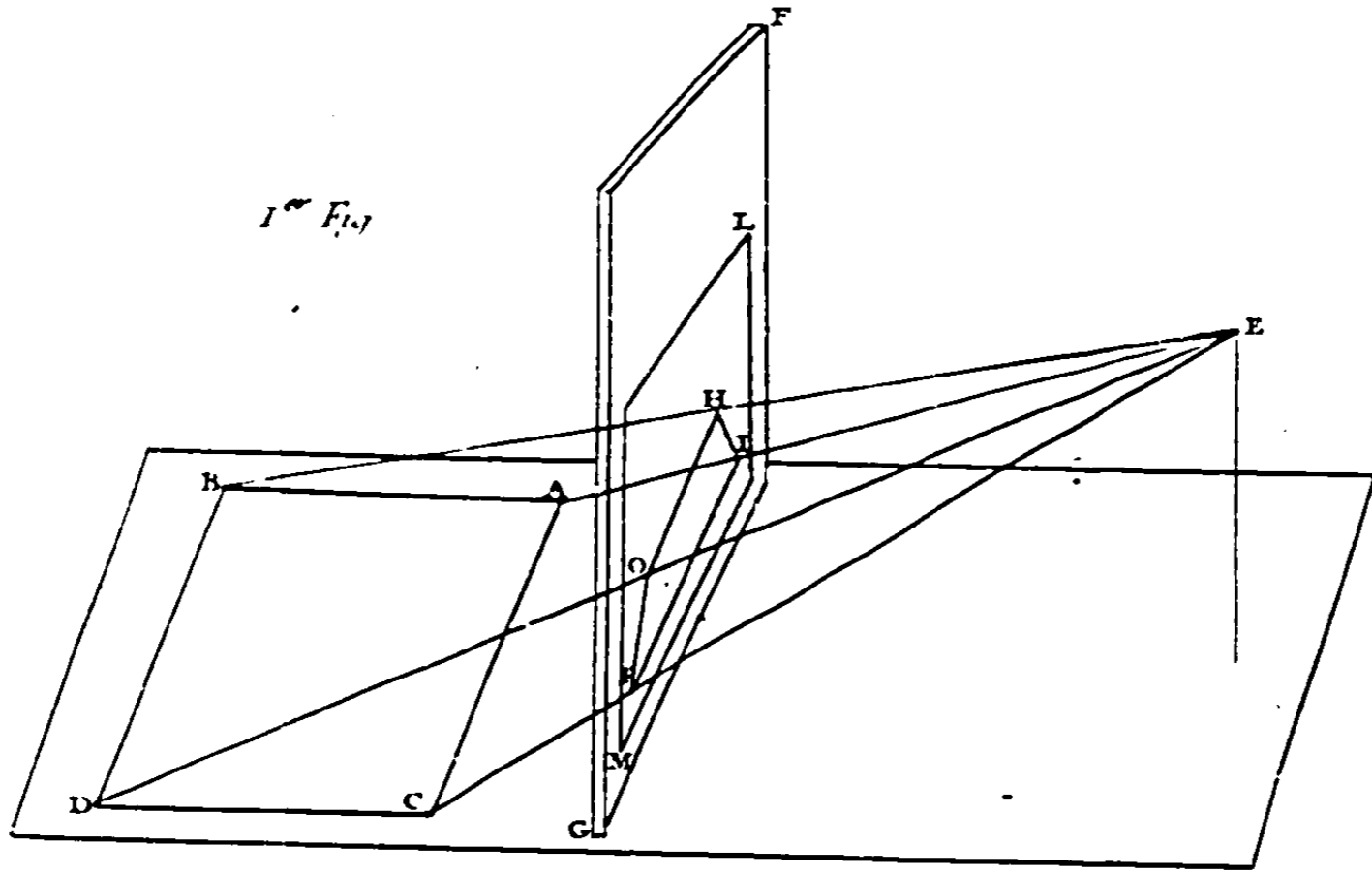
Il y a deux methodes pour y parvenir, dont la premiere est de diviser AB en tant de parties égales qu'il vous plaira, suivant la grandeur des compartimens qu'on voudra y mettre, comme icy aux points 1, 2, 3, 4 &c. Divisez pareillement la droite EF en parties égales à celles de la ligne AB, aux points 13, 14, 15 & 16, en sorte que E 13 soit égale à A 1, & ainsi des autres : tirez de tous les points de division de la ligne AB des lignes droites au point M comme sont les lignes 1 M, 2 M, 3 M &c. lesquelles couperont la ligne inclinée du Theatre AC aux points 7, 8, 9, 10, &c. cette préparation ainsi faite, il n'y a qu'à prendre la distance A 7, sur la ligne de pente AC, & la transporter sur OG de O au point 7. Transportez de même la distance A 8 sur la même OG de O au point 8, & ainsi de routes les autres, comme A 9, A 10, A 11, &c. qui vous donneront sur la ligne OG les distances O 9 O 10, O 11, &c. si par ces points trouvez, vous tirez des paralleles à EF, elles diviseront le trapeze EHIF en plusieurs autres trapezes, qui étant regardez du point M paroîtront autant de quarrez égaux, & de même que s'ils se voicoient sur le plan horizontal AB, quoyqu'ils soient sur un plan incliné AC.

Ces mêmes paralleles 17-7, 18-8, 19-9 donnent encore sur les côtez du Theatre EH & FI la position juste de chacune des parties ou ornemens qui le composent ; car ces côtez se trouvent divisez en des parties qui paroissent égales à celles de la ligne EF quoyqu'elles soient inégales entr'elles. Ainsi si la longueur E 13 ou 13-14 est d'une toise, chacune des divisions de la ligne EH sera pareillement d'une toise comme E 17, 21-22, ce qui fait voir à quelle distance sur la ligne EH on peut marquer les portes, croisées, niches ou pilastres que l'on voudra y représenter.

La seconde methode pour trouver les paralleles 17-7 ou 18-8 dans le triangle EGF, est de diviser comme cy-dessus la base EF en tant de parties égales qu'on voudra, comme icy en cinq aux points 13, 14, 15 & 16, desquelles après avoir tiré au point G, qui se prend icy pour le point de vûe, les fuyantes 13 G, 14 G, & les autres, il faut mener du point G la ligne GR parallele à EF laquelle represente la ligne horizontale sur laquelle il n'y aura qu'à marquer le point de distance R qui sera aussi éloigné du point G, que le point M l'est du point C : car si vous tirez du point E à ce point R la ligne ER, elle coupera les fuyantes 13 G & les autres en des points, par lesquels vous n'aurez qu'à tirer des paralleles qui seront les mêmes que ci-dessus. L'inspection seule de la figure précédente fera mieux comprendre la suite de cette pratique qu'un plus long discours ; & c'est par là que nous finirons cette premiere Partie.

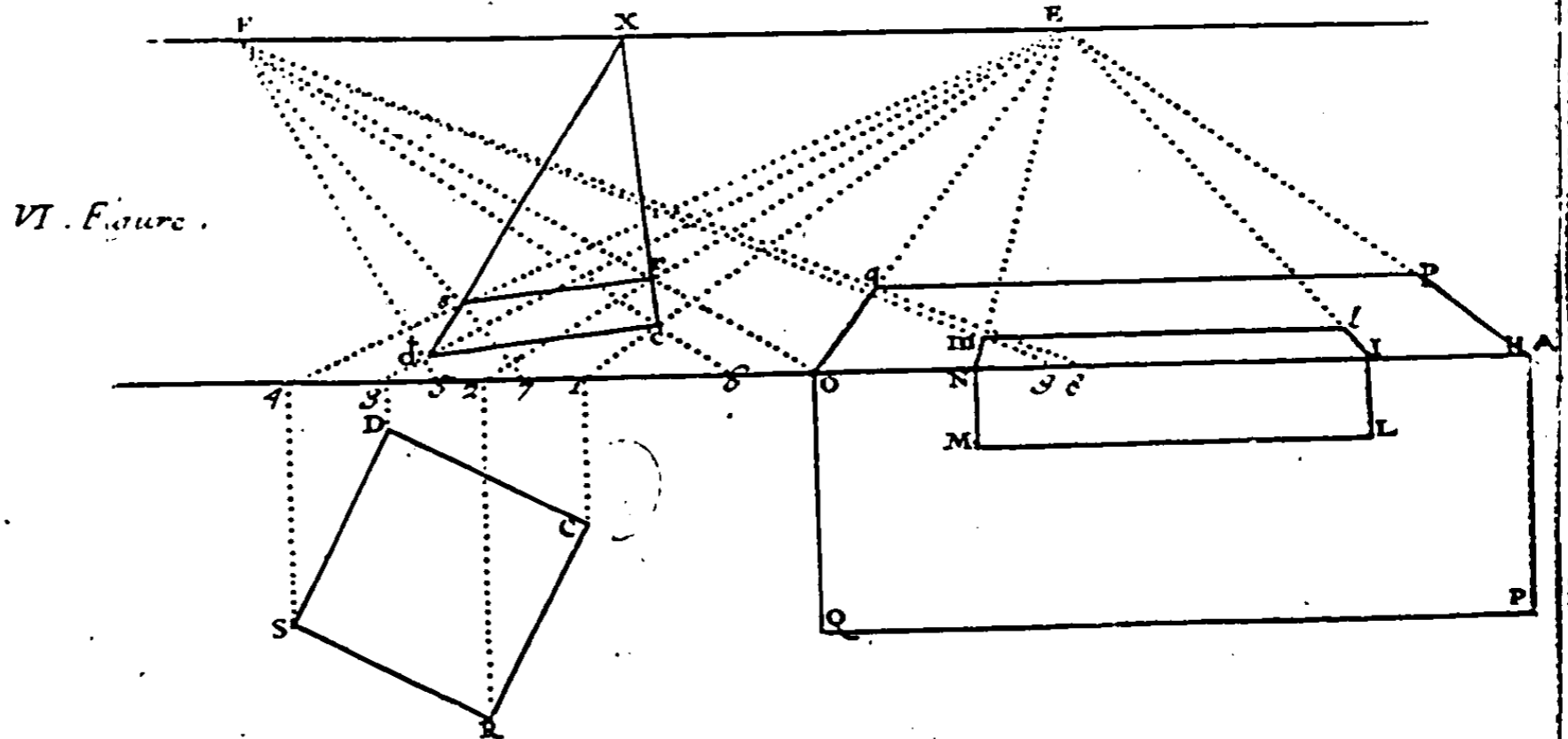
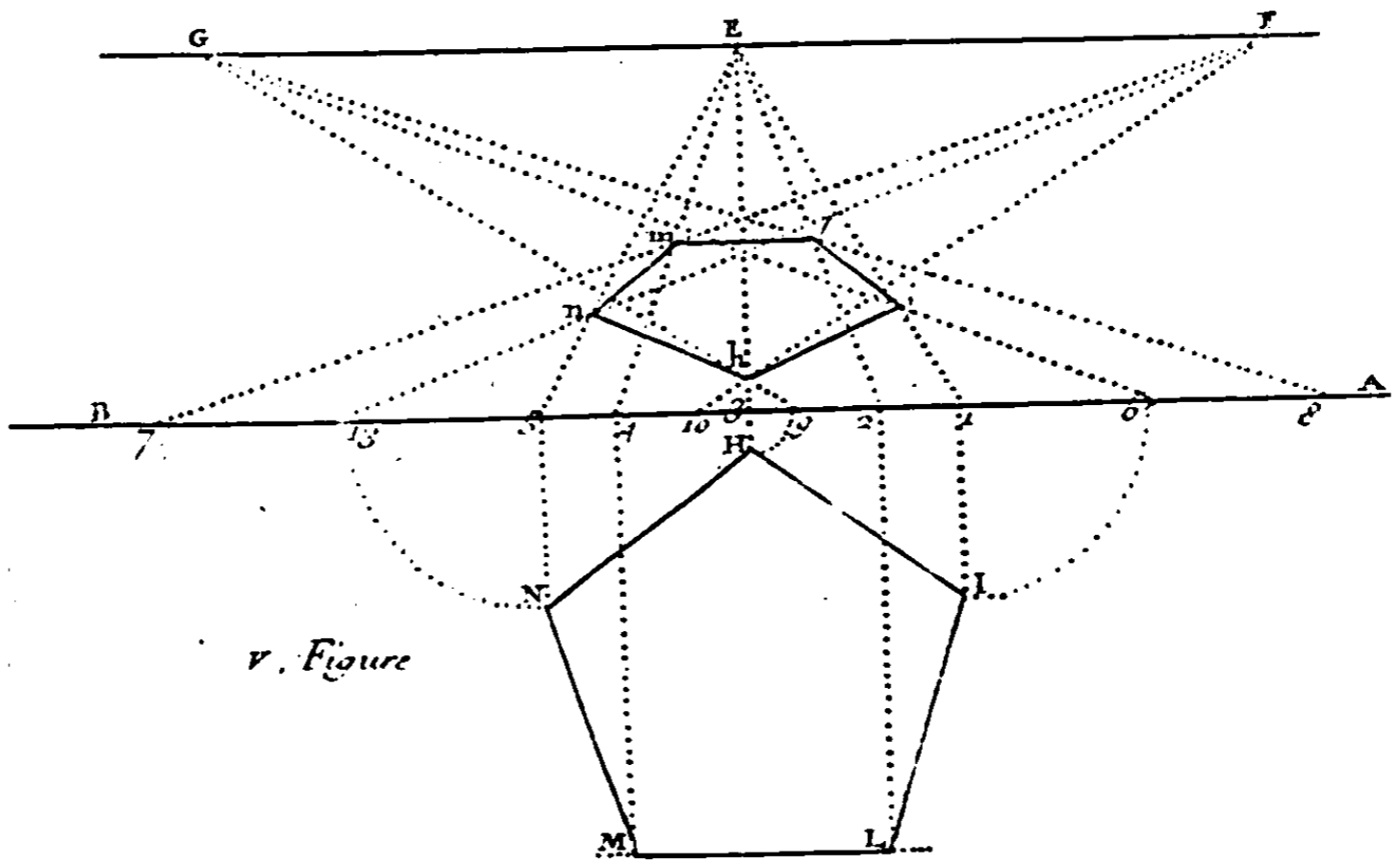
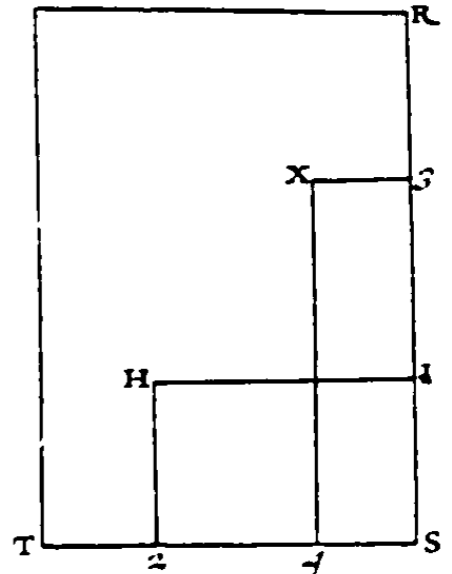
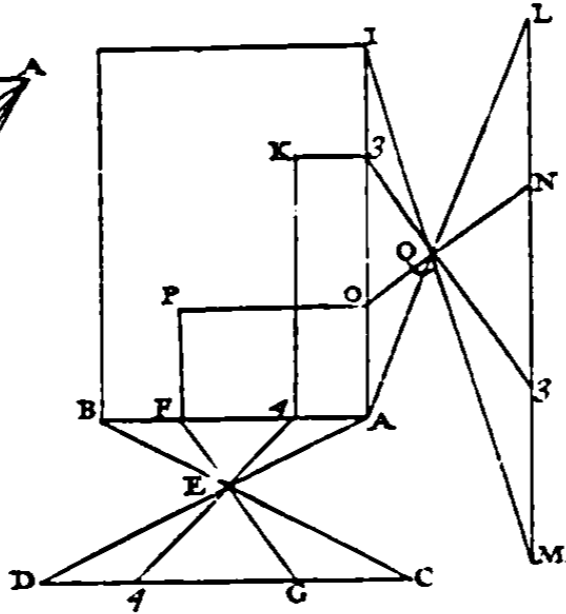
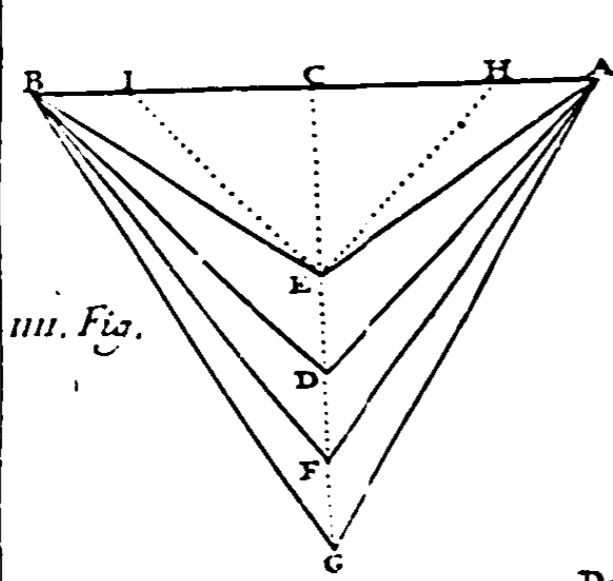
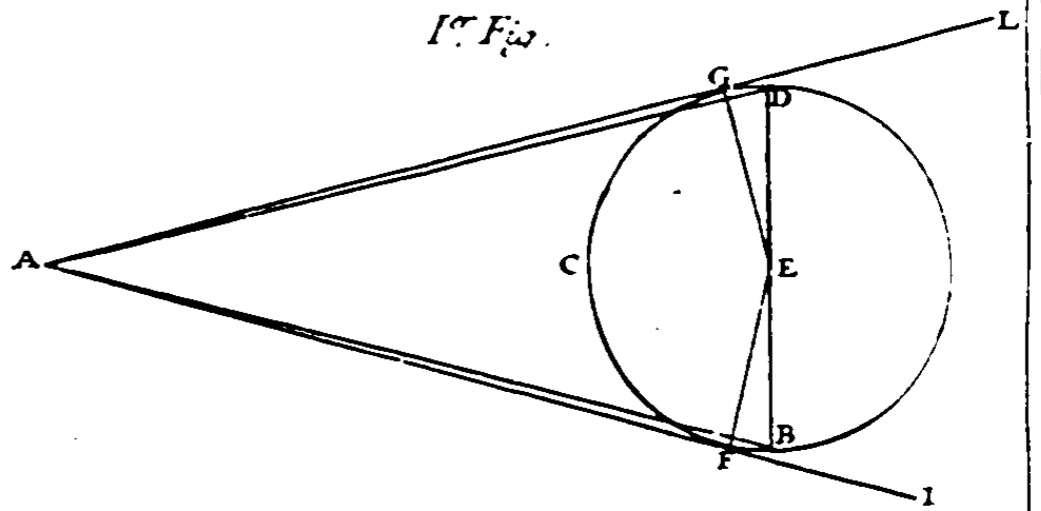
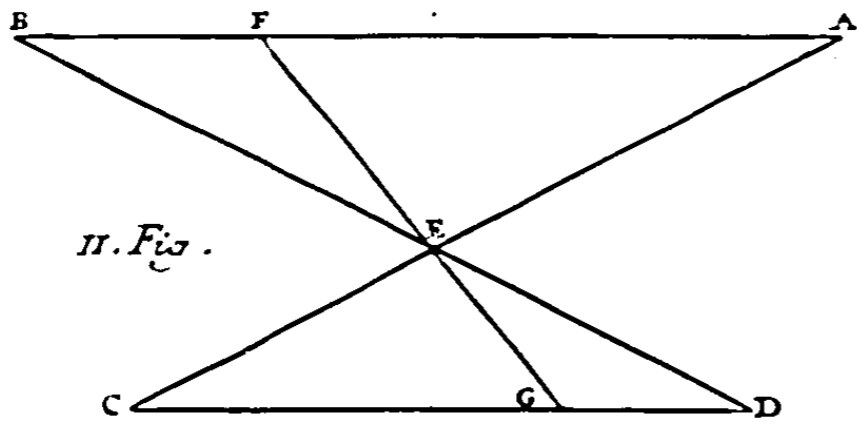


Premiere Planchie de la 1^{re} partie.

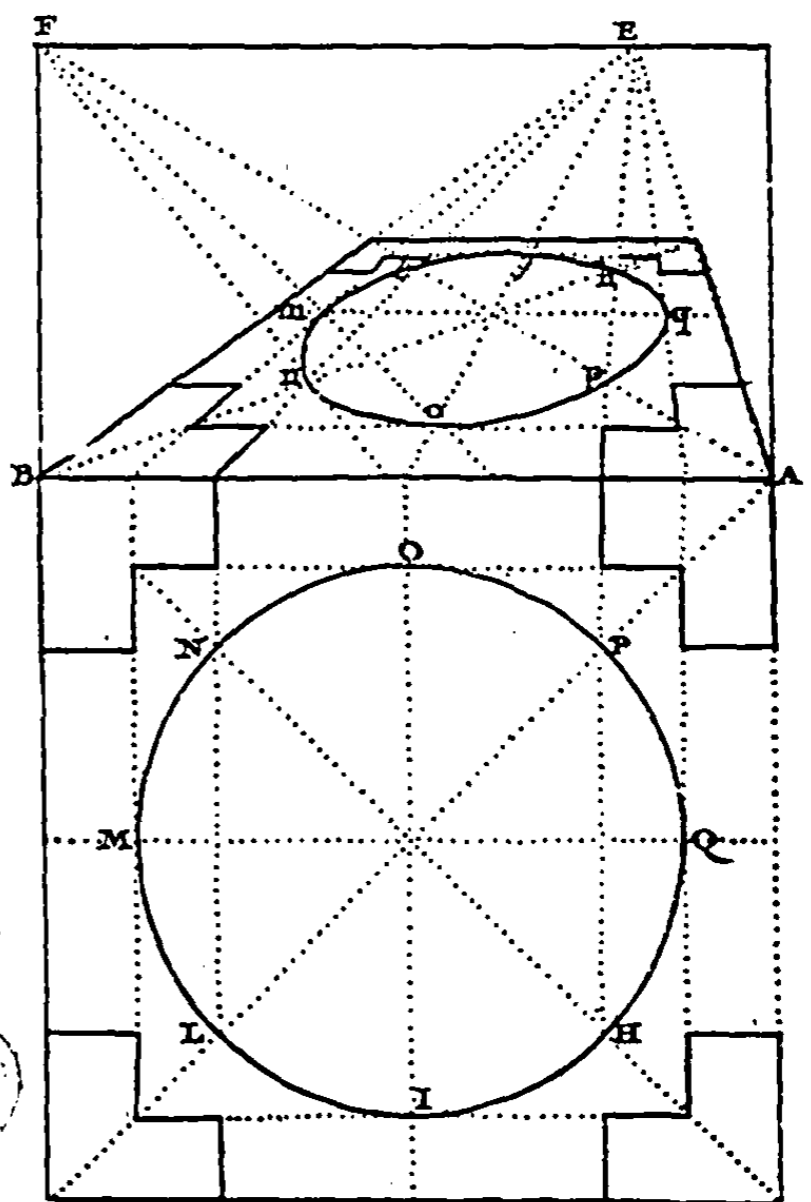
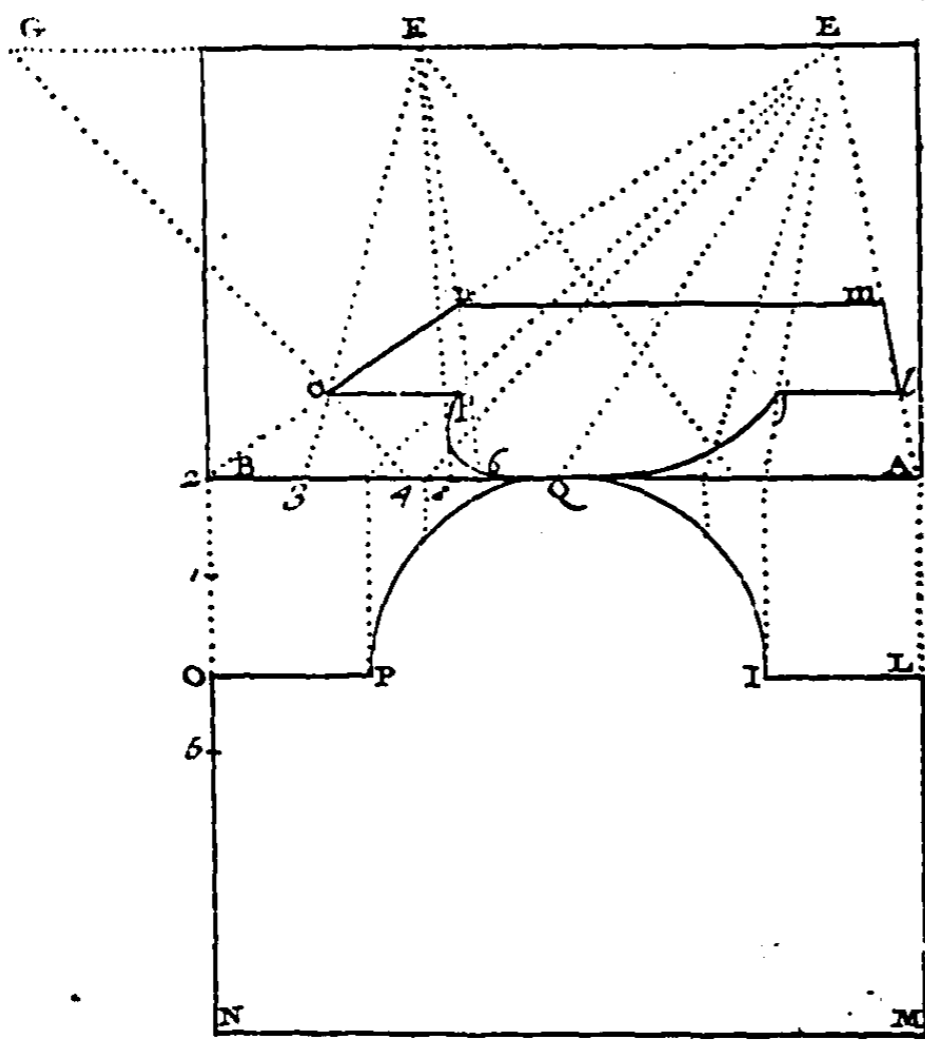
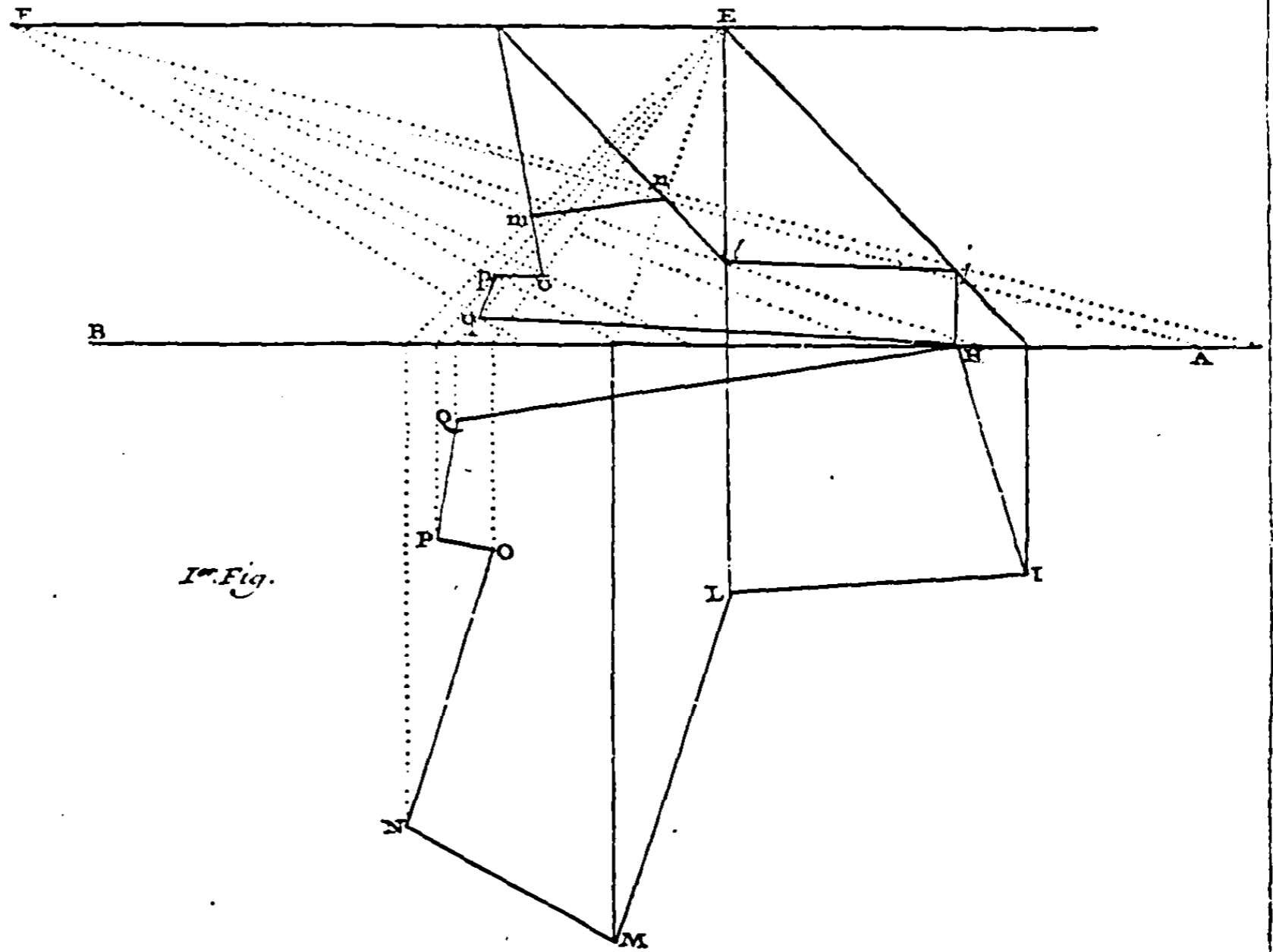




2^{me} planche de la I.^{re} partie.

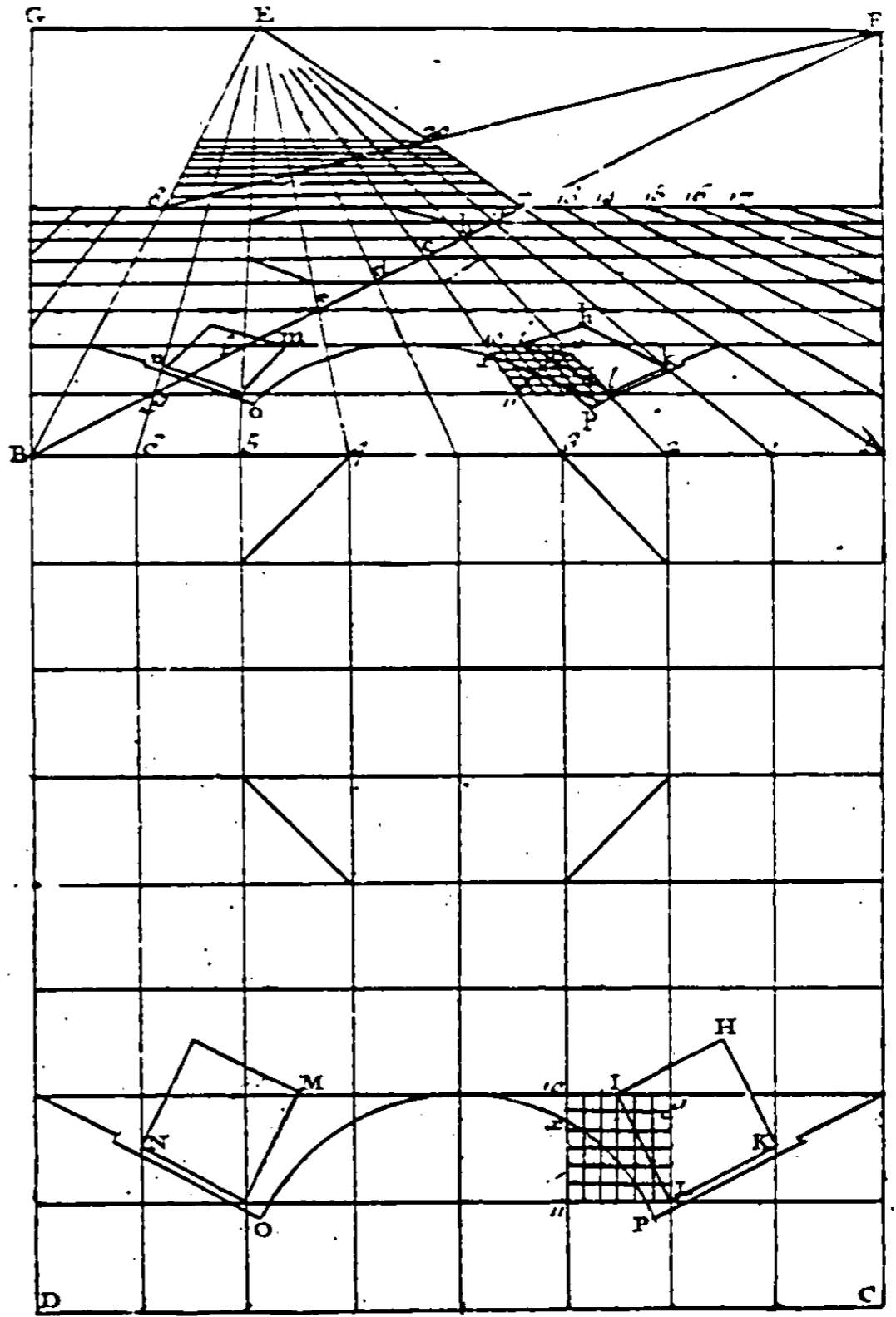


3.^{me} planche de la 1.^{re} partie

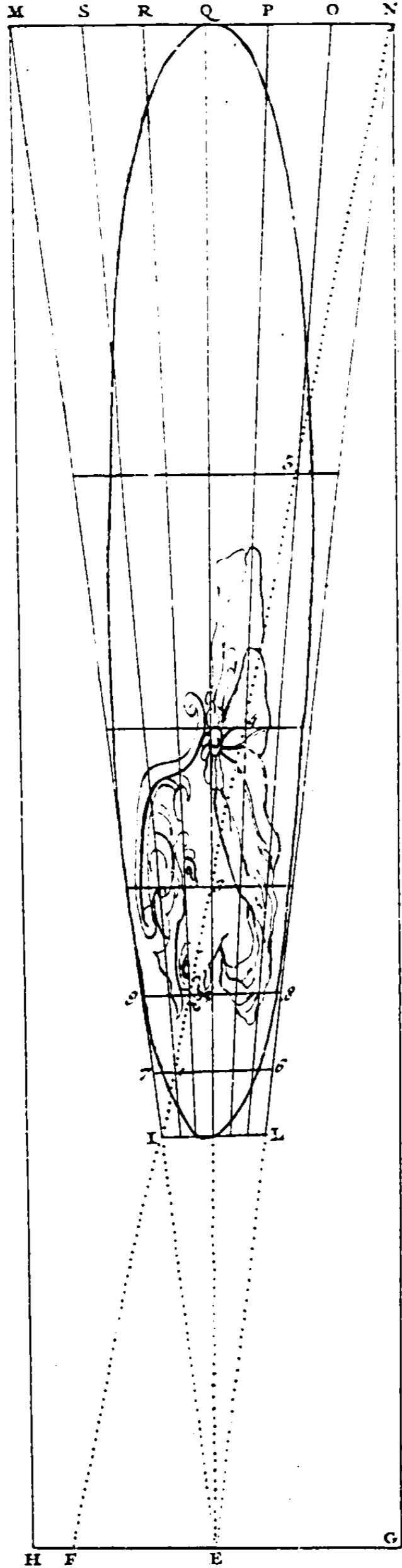


Quatrieme planche de la 1^{re} partie.

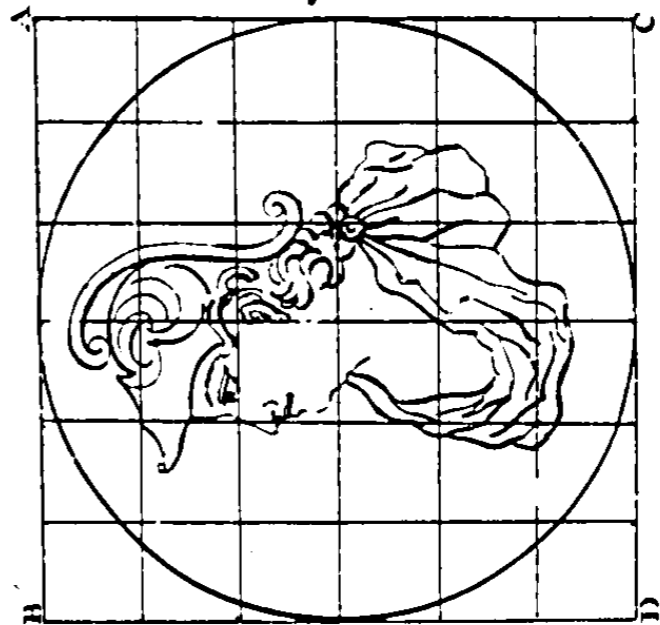
I. Figure.



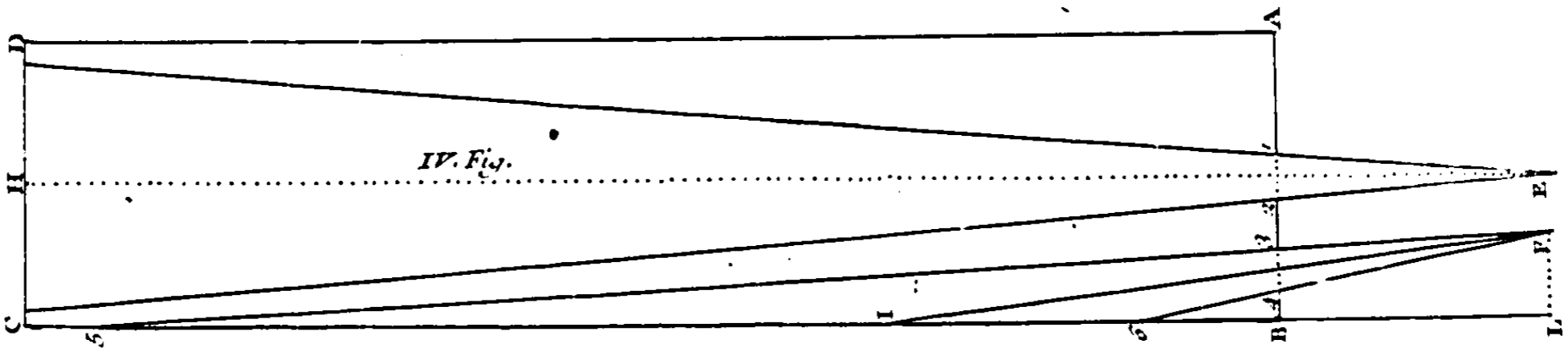
III. Fig.



II. Fig.

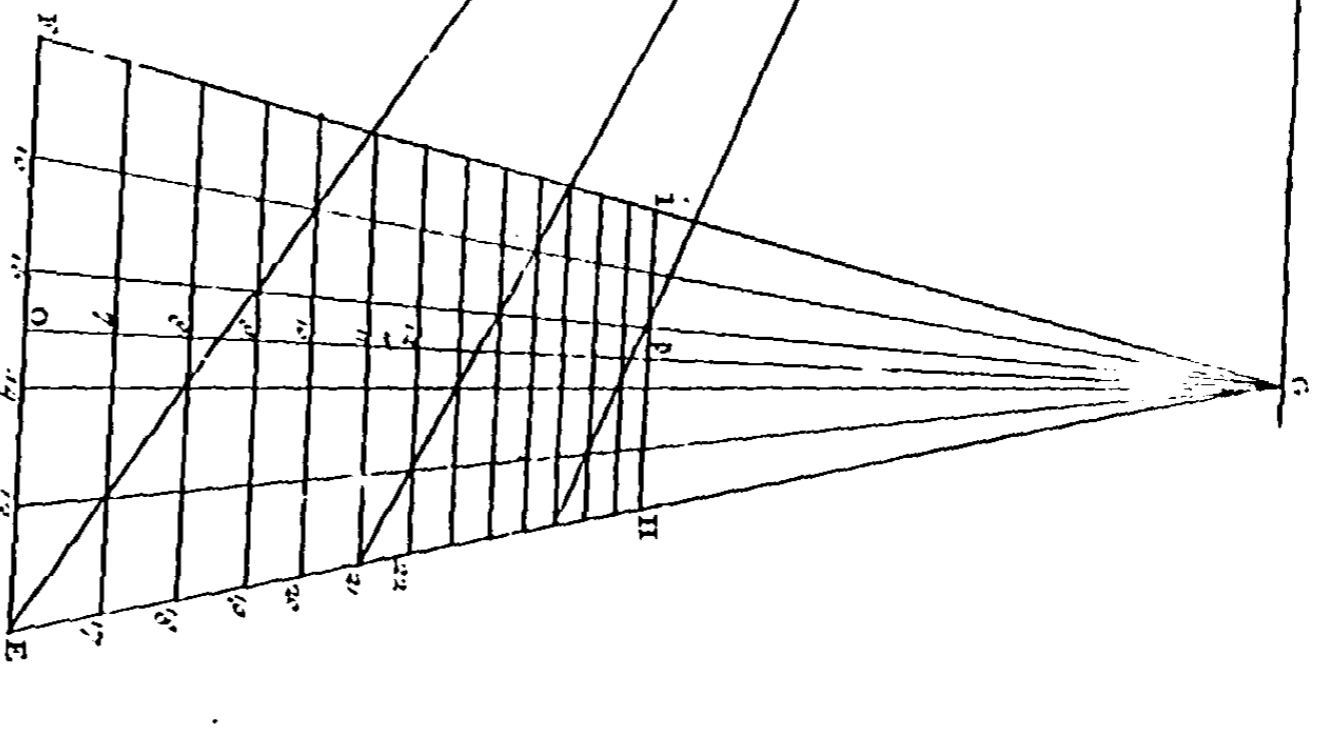
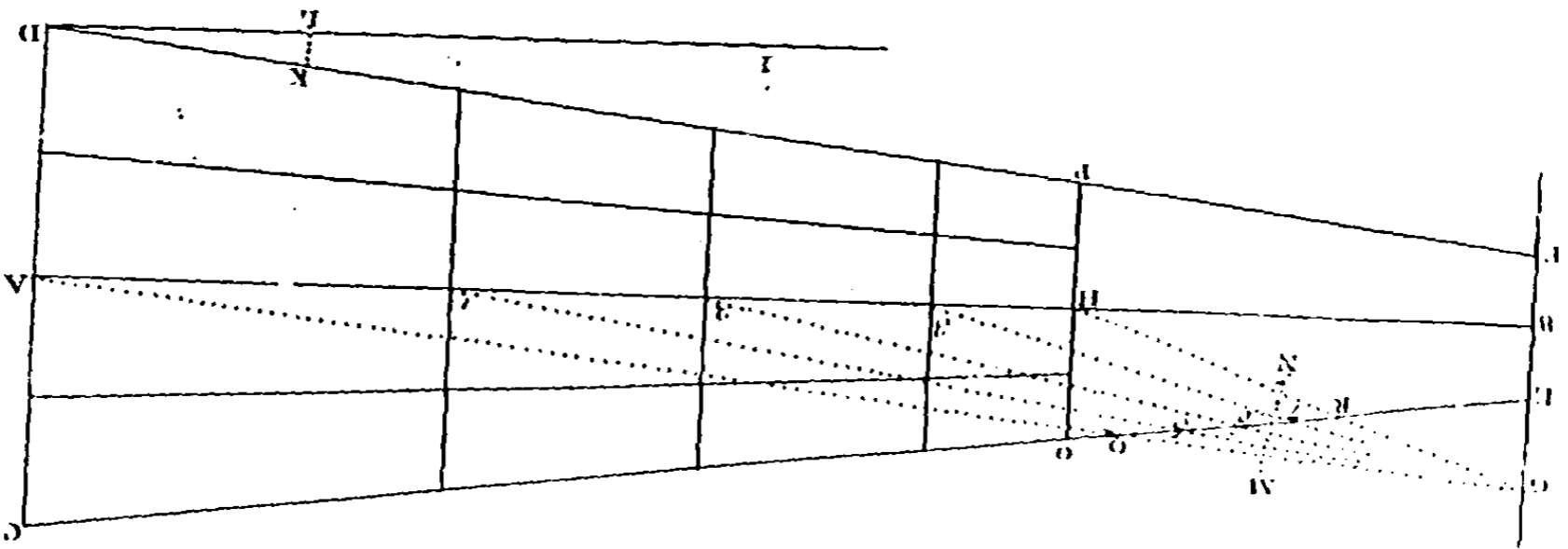


IV. Fig.

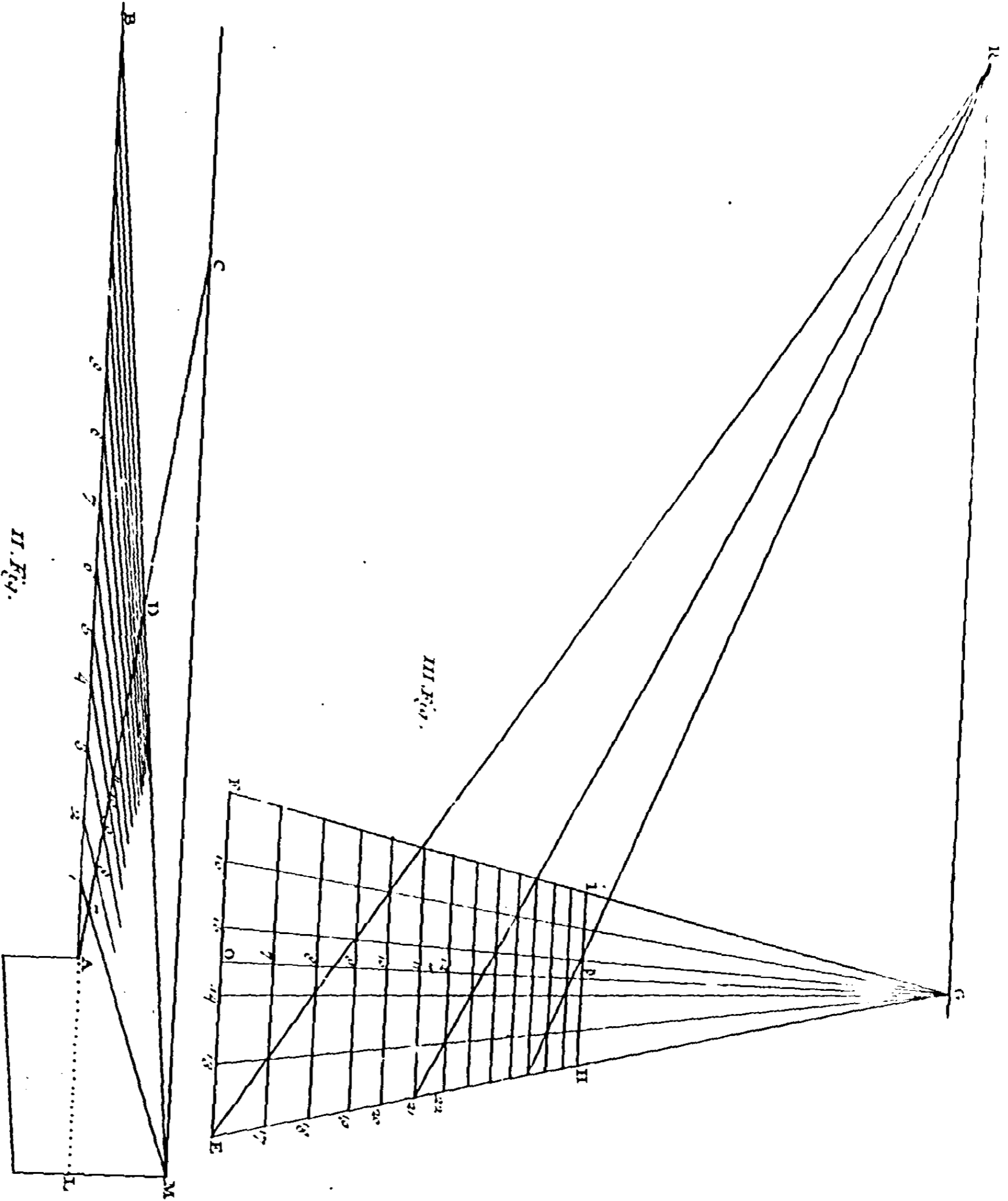


Cinquiesme planche de la 1^{re} partie

1^{re} Fig.

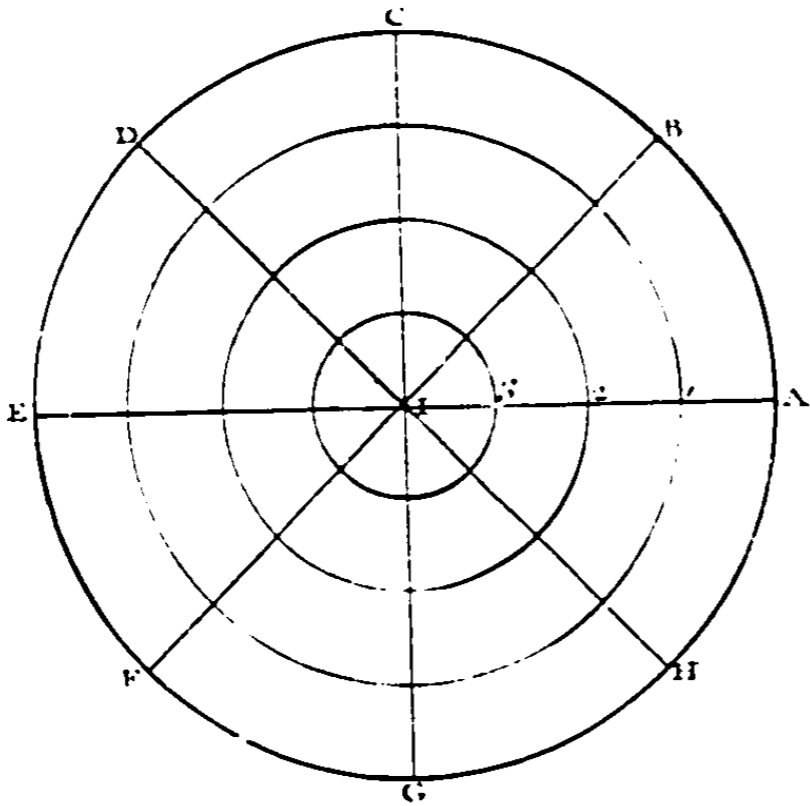


III Fig.

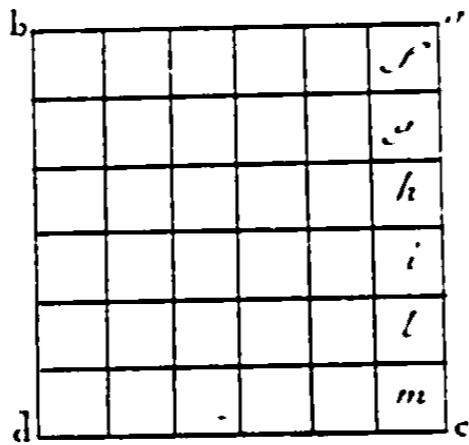
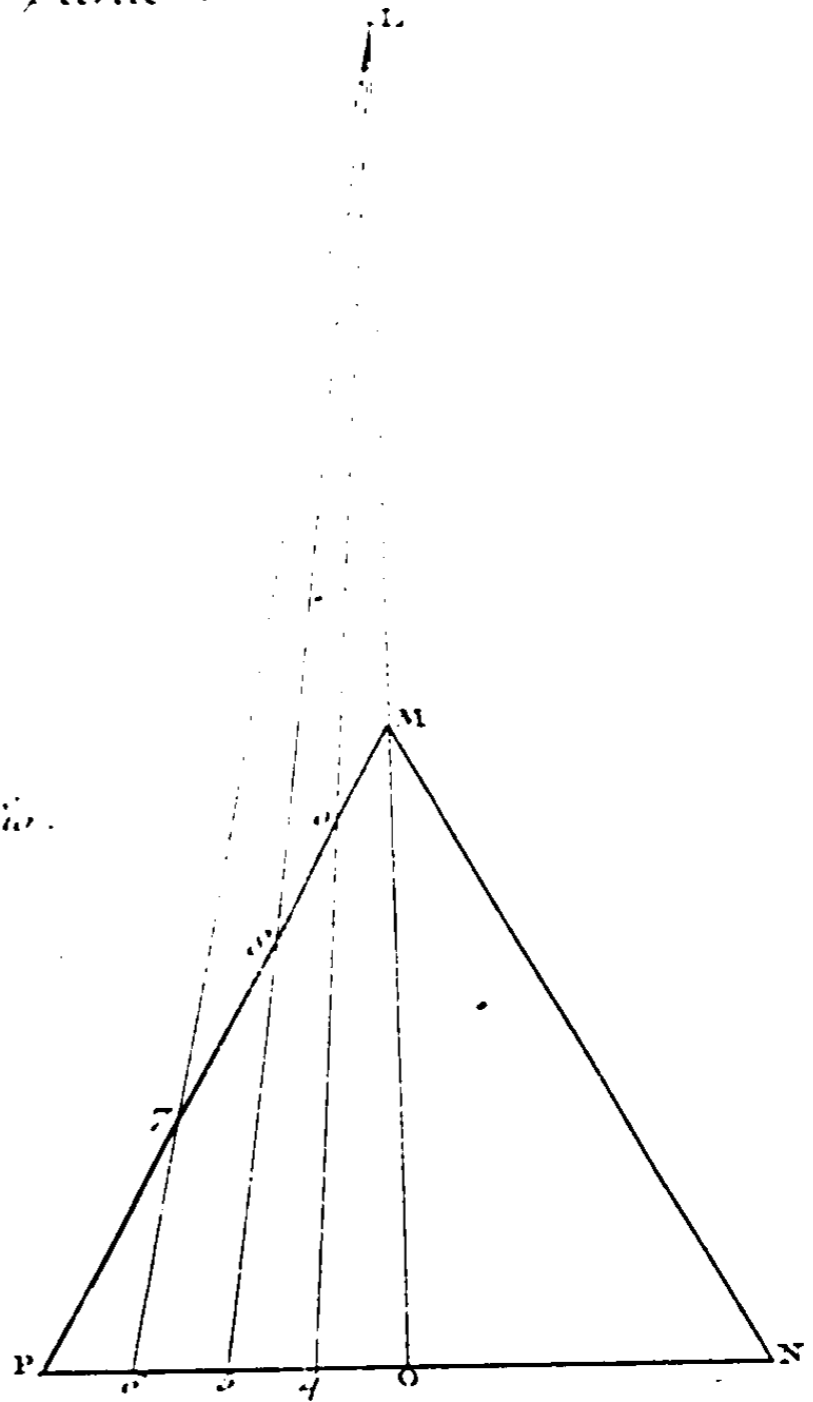


II Fig.

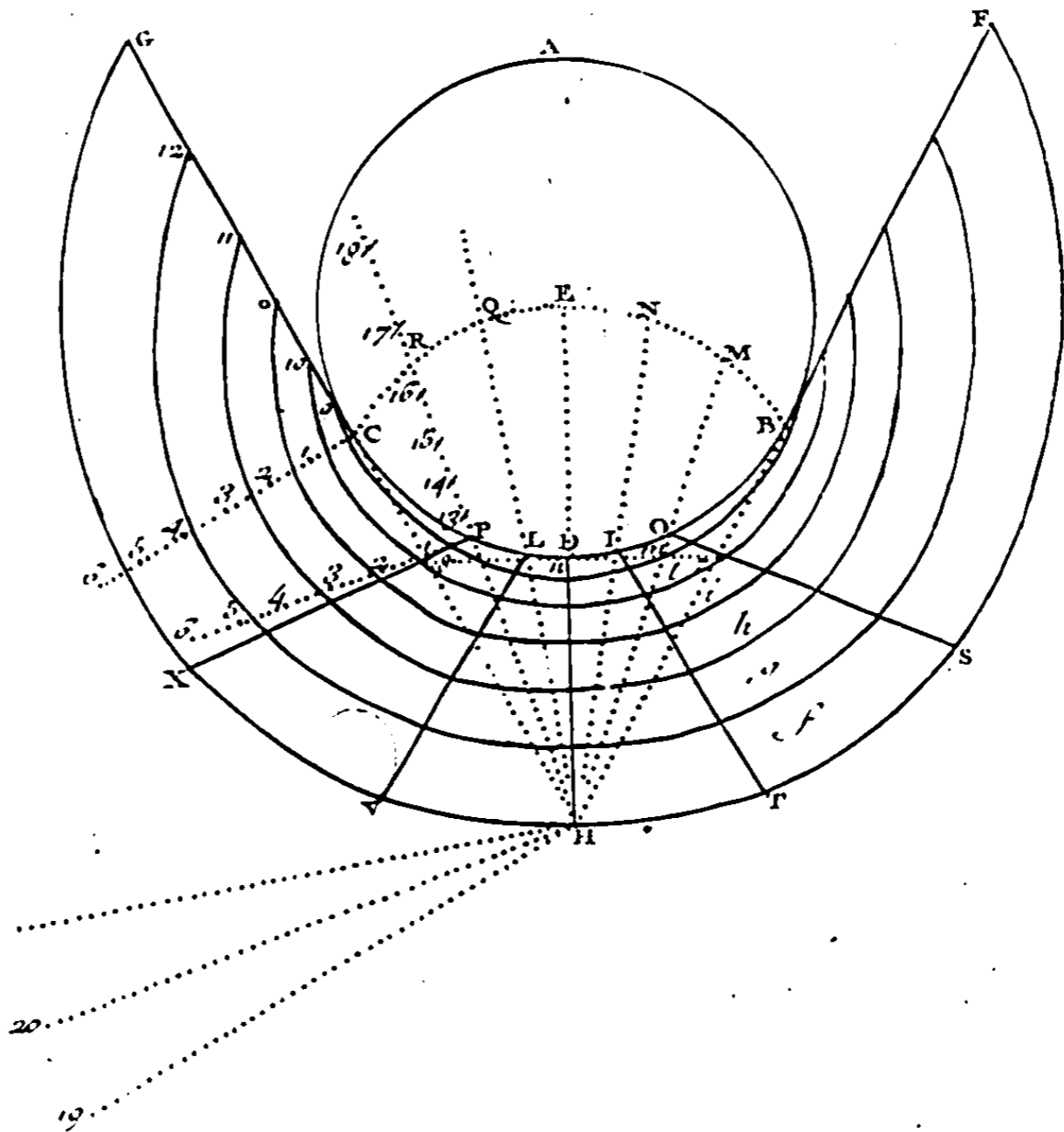
5^{me} planche de la 1^{re} partie .

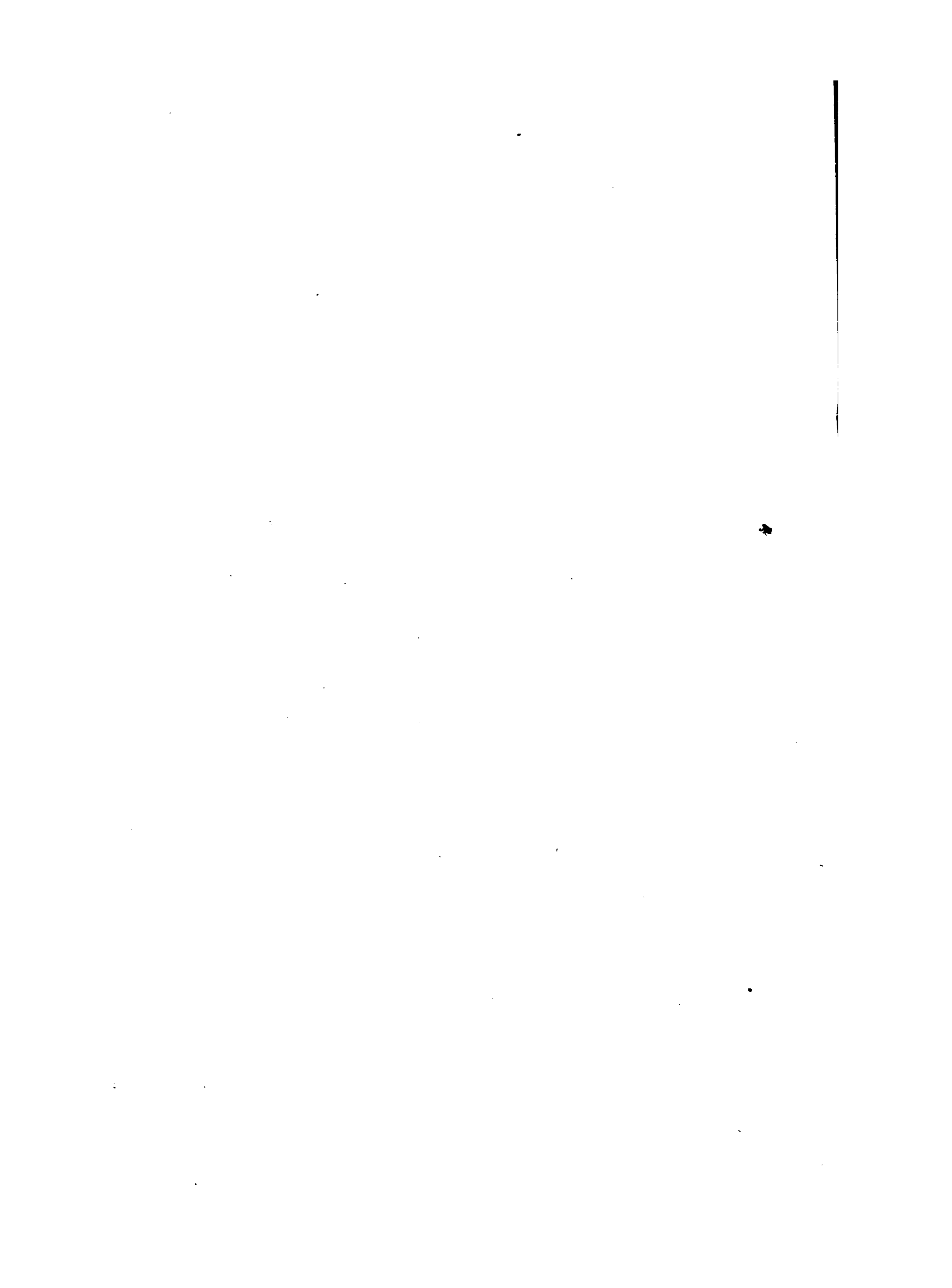


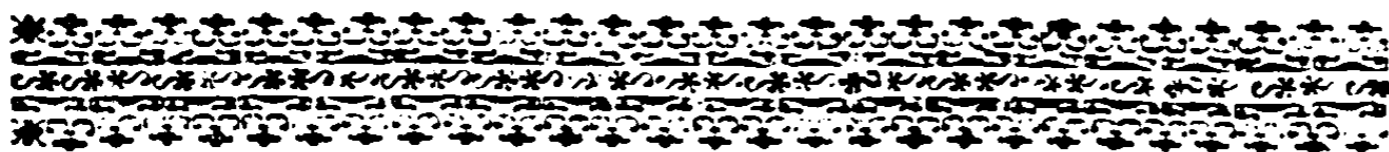
1 Fig.



II. Fig.







SECONDE PARTIE.

Des Hauteurs ou Elevations qu'il faut donner aux Corps que l'on veut mettre en Perspective.



NOUS avons enseigné dans la première Partie de ce Traité, plusieurs méthodes pour mettre en perspective toutes les espèces différentes de plans ou figures terminées par des lignes droites ou circulaires, régulières ou irrégulières : l'ordre veut que nous donnions dans cette seconde Partie des règles pour marquer les hauteurs des corps que l'on veut élever sur ces plans, soit que ces corps soient à plomb sur toute l'étendue de leurs plans, ou soit que dans leur élévation ils aient des parties solides en l'air qui ne soient point sur le terrain comme sont plusieurs angles des corps réguliers, les trompes, les fouchés de cheminées, & les autres parties des bâtimens, dont il seroit assez difficile de fixer les hauteurs sans les aplombs ou lignes perpendiculaires qu'on laisse tomber de chacun de leurs angles sur les plans, ainsi que nous l'expliquerons dans la suite.

Le plan n'a que deux dimensions, qui sont la longueur, & la largeur, & c'est ce qu'on entend par superficie. Le corps ou solide en a trois, sçavoir, la longueur, la largeur & la profondeur ou hauteur : comme nous avons traité dans la première Partie des Plans, l'objet de cette seconde Partie sera le corps, autrement dit solide.

On distingue trois sortes de corps ou solides, sçavoir, le corps régulier, le corps irrégulier, & le corps mixte, de même qu'il y a des superficies de ces trois espèces.

Le corps régulier est composé d'un certain nombre de superficies, lesquelles sont toutes égales, & dont les angles aussi-bien que les côtes doivent être parfaitement égaux les uns aux autres : il n'y en a que cinq de cette espèce sans qu'il puisse y en avoir davantage, sçavoir, le Tetraedre, le Cube, l'Octaedre, le Dodecaedre & l'Isocaedre. Le Tetraedre est composé de quatre triangles égaux & équilatéraux : le Cube de six quarrés égaux : l'Octaedre de huit triangles égaux & équilatéraux : le Dodecaedre de douze pentagones égaux & équilatéraux, & l'Isocaedre de vingt triangles égaux & équilatéraux.

On ne compte point la Sphere au nombre des corps réguliers, quoiqu'elle soit la plus régulière de tous, parce qu'elle n'a ni angles ni côtes.

Le corps irrégulier est celui dont les superficies sont inégales aussi-bien que leurs angles.

Le corps mixte est encore de deux espèces, sçavoir le mixte régulier & le mixte irrégulier.

Le corps mixte régulier a plusieurs superficies égales, sçavoir, les opposées aux opposées, comme le prisme, la pyramide, au nombre desquels on peut mettre le cylindre & le cône, & les bâtimens dont la symétrie est parfaite.

Le corps mixte irrégulier a quelques-unes de ses superficies égales, & d'autres qui sont inégales, tel que seroit le composé d'un bâtiment, dont quelques parties seroient régulières & les autres irrégulières, comme sont la plupart des Hôtels de Paris.

Nous donnerons icy des exemples de toutes ces espèces différentes de corps, avec les règles pour les mettre en perspective; & nous commencerons par les cinq corps réguliers, parce que si l'on en sçait bien faire le développement, & que l'on s'applique particulièrement aux règles que nous donnerons pour cet effet, il n'y a point de corps qu'on ne puisse mettre en perspective dans la suite, comme il sera facile d'en convenir à ceux qui voudront s'en donner la peine.

Il faut avant que d'en venir à la pratique avoir l'élevation géométrale des corps que l'on veut mettre en perspective, ou du moins un profil juste, & quelquefois les deux ensemble: cette préparation n'est pas moins nécessaire que celle du plan géométral dont nous avons parlé dans la première Partie, lors qu'il s'agit de mettre un plan en raccourci.

Mais avant que d'entrer en matière, je donnerai encore icy un Théorème, dont l'intelligence sert de fondement à toutes les pratiques suivantes: J'en laisse le jugement aux amateurs de la géométrie.



T H E O R È M E.

La hauteur de l'objet LM au dessus du plan horizontal est à la hauteur IK du Tableau perspectif, comme le composé de la distance de l'objet au Tableau, & de la distance de l'œil au même Tableau l'est à la distance de l'œil au Tableau, c'est à dire, comme MS l'est à NS.

IL peut y avoir deux cas, dont le premier est lorsque (dans la Planche II. fig. 5. de la troisième Partie) la hauteur de l'objet LM est directement opposée à l'œil que l'on suppose au point O, de manière que la ligne MS tombe à angles droits sur la ligne de terre du tableau DE: car alors la ligne MN marquera la distance de l'objet au tableau, & NS celle de l'œil au même tableau. Tirez les lignes OKM & OIL, & du point N ou la ligne MS coupe la ligne de terre du tableau DE, élevez la perpendiculaire NI jusqu'à ce qu'elle coupe OL au point I. Je dis donc, que comme MS est à NS, de même LM sera à KI. Car parce que dans le triangle OMS les lignes OS & NI qui sont perpendiculaires au plan horizontal, sont parallèles l'une à l'autre; il suit par la 2^{me} du 6^{me}, que comme MS est à NS, ainsi MK sera à KO, & par la même raison MO sera à KO, comme LO à IO; donc les côtés des triangles LMO & IKO seront proportionaux, & par conséquent ils seront équiangles par la 5^{me} du 6^{me}: donc par la 4^{me} du même MO sera à KO comme ML à IK: mais on a déjà démontré que MO est à KO comme MS à NS; donc par la 11^{me} du 5^{me} LM sera à IK comme MS à NS: mais la ligne LM est la hauteur perpendiculaire de l'objet, & IK est la hauteur perpendiculaire de sa représentation dans le tableau, renfermée entre les rayons OL & OM, & la ligne MS est la composée des deux distances; donc &c.

Le deuxième cas est, lorsque l'objet ne se montre pas directement devant l'œil placé au point O, comme si la ligne QP représentoit le vrai objet; car alors la ligne QS tombe obliquement au point H sur la ligne de terre DE: il faut donc supposer que la ligne QP soit de la même hauteur & à la même distance du tableau que la ligne LM; en sorte que QT soit égale à MN; on verra que dans le triangle OQS, la ligne QO sera à VO, comme QS à HS, & que comme QO est à VO, PQ sera à RV: donc comme

K

QS est à HS, ainsi PQ est à RV. Mais parce que NS & QT sont parallèles étant perpendiculaires à la base du tableau, entre lesquelles les droites DT & QS se coupent, les triangles NHS & THQ sont équiangles, & leurs côtes proportionnaux; d'où il suit, que QH est à HS, comme QT à NS, & en composant QH sera à HS comme les deux HS & QT ensemble sont à NS: donc comme les deux NS & QT ensemble sont à NS, de même PQ, hauteur de l'objet sur le plan geometral sera à RV, hauteur apparente du même objet sur le tableau; ce qu'il falloit démontrer.

Ce Theorème sert encore de fondement & de preuve à la Pratique, qui enseigne la maniere dont il faut élever les corps sur la surface du tableau, après en avoir mis le plan en raccourci, qui fait le sujet de cette seconde Partie.

PREMIERE PRATIQUE.

Mettre le Tetraedre en Perspective.

IL faut d'abord, comme on le peut voir dans la Planche I. fig. 1. marquer le plan geometral du tetraedre au-dessous de la ligne de terre AB, & le placer à volonté, comme aux points HIL du triangle équilatéral marqué des mêmes lettres, duquel vous trouverez le centre en cette maniere.

Prenez deux côtes de ce triangle tels qu'ils vous plaira, comme HL & LI, que vous couperez en deux également aux points 3 & 2, desquels si vous tirez aux angles opposés les perpendiculaires 31, & 2H le point de leur intersection, 1 sera le centre du triangle HIL.

Le point de vûe E & le point de distance F, seront marquez à l'ordinaire sur l'horizontale FG, & par la premiere Pratique de la premiere Partie, on marquera sur le tableau AG le plan raccourci du même triangle HIL, qui sera cotté des mêmes lettres *h, i, l*, & dont le centre trouvé par la même méthode sera le point 1, duquel on tirera la droite 1M perpendiculaire à AB, à laquelle doivent aboutir les penchantes *jM, hM & lM*: mais pour avoir cette hauteur 1M, il faut avoir recours à l'élevation geometrale du tetraedre, dont le plan seroit le triangle équilatéral IHL, comme nous l'avons insinué ci-dessus, ce qui se fera de la maniere suivante.

Tirez sur la ligne H2 du plan geometral & du centre 1 du triangle HIL, la droite 1-4 perpendiculaire à H2, & mettant la pointe

du compas sur le point 2 comme centre; si de l'intervale 2 H vous décrivez l'arc H_4 , il coupera la perpendiculaire 1-4 au point 4, & la droite 1-4 sera la hauteur perpendiculaire du tetraedre posé sur la base, dont le point 4 représentera le sommet, qu'il faut transporter sur 1M dans le tableau en cette sorte.

Prenez sur la ligne de terre AB le point C à volonté, duquel il n'y a qu'à élever la perpendiculaire CD égale à la droite 1-4 du plan geometral, & des points C & D tirer au point de vûe E, ou à quelqu'autre point de la ligne horisontale FG, les lignes CD & DE; si du point 1, centre du plan perspectif, vous tirez la ligne 1-5 parallèle à AB, & que du point 5 vous élevez la perpendiculaire 5-6 jusqu'à ce qu'elle coupe DE au point 6, la ligne 5-6 sera la hauteur perpendiculaire du tetraedre, dont le plan perspective est le triangle h, i, i , à laquelle si vous faites 1-M égale, & que du point M vous joigniez aux angles du plan perspectif les droites $Mj, Mb,$ & Ml , vous aurez sur le tableau AG le tetraedre h, i, l, M en perspective, qui paroîtra situé de la même maniere à l'égard de la ligne AB que son plan geometral HIL.

Il n'y a gueres plus de difficulté, si on veut faire paroître en perspective le même tetraedre, (dans la Planche I. fig. 2.) dont le plan geometral est NOP posé sur sa pointe; car après avoir mis son plan en racourci dans le tableau figuré, par les lettres n, o, p , dont le centre est le point 9, tirez de tous ces points des perpendiculaires à AB, comme $n-11, o-10, p-12$ & $9-a$: mais pour terminer ces perpendiculaires & en avoir les hauteurs, il faut, comme dans la premiere figure de cette Pratique faire une échelle pareille au triangle scalene CDE, dont CD sera égale à la hauteur 9-2 du plan geometral, ou bien se servir de celle de la seconde figure, laquelle est encore plus commode, & se fait de cette maniere.

Prenez sur la ligne de terre AB une longueur comme CD, égale à la ligne 9-2 du plan geometral, qui comme nous avons dit, détermine la hauteur du tetraedre: il faudra ensuite mener des points C & D les droites CE, & DE tendantes au point de vûe E, ou à quelqu'autre point de la ligne horisontale qu'il vous plaira. Cette préparation étant faite, tirez de chaque point des angles du plan perspectif des parallèles à AB, lesquelles couperont les lignes CE & DE aux points 2-3-4-6-7-8: prenez ensuite la longueur 2-8 provenant de n, o , & la portez sur les perpendiculaires $n-11$ & $o-10$ aux points 11 & 10: faites la même chose de la longueur 4-6 provenant du point p , que vous porterez sur la perpendiculaire $p-12$; & 3-7 qui provient du point 9, à laquelle vous ferez la perpendiculaire 9-a égale, & vous aurez les points 10-11-12 & a , par lesquels si vous tirez les lignes 11-10; 10-12, & 12-11, vous aurez le plan racourci ou su-

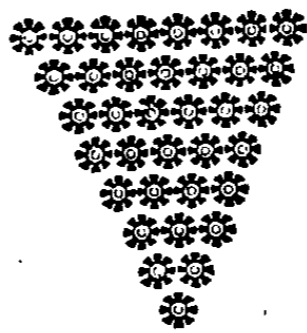
péricur du tetraedre, égal au premier n, p, o , mais qui sera renversé, & qui lui sera parallele, duquel si vous tirez au point 9 les lignes 11-9, 10-9, & 12-9, elles représenteront le tetraedre du plan geometral posé sur sa pointe.

L'inspection de la figure fait assez comprendre ce qu'il faudroit faire, si on vouloit mettre plusieurs tetraedres égaux les uns au-dessus des autres, je ne crois pas qu'il soit nécessaire de s'y arrêter.

R E M A R Q U E.

Nous avons par cette derniere méthode, une pratique facile pour faire une échelle perspective qui puisse servir à chaque ligne parallele à la ligne de terre AB ; car comme ces paralleles en s'enfonçant dans le tableau s'éloignent par conséquent de l'œil, leurs grandeurs apparentes diminuent en même tems; ce qui fait que si la longueur CD de la ligne AB , est par exemple de six pieds, les lignes 2-8, 3-7 & 4-6 paroissent d'autant plus courtes qu'elles s'approchent du point de vûe E , quoiqu'elles paroissent avoir la même longueur que CD : ainsi si vous divisez CD en cinq parties égales, comme en cinq toises ou en cinq pieds, & que par ces divisions vous tiriez des lignes au point E , les lignes 4-6, 3-7 & toutes les autres qui seront paralleles à CD & renfermées dans le triangle CDE se trouveront pareillement divisées en autant de parties égales que CD .

Comme si nous voulions sur la perpendiculaire 9- a , marquer un point élevé de cinq pieds au-dessus du point 9, qui dans le tableau est censé de niveau avec la ligne de terre AB , vous n'auriez qu'à prendre sur la ligne 3-7, provenant du point 9, la longueur 3-7 que nous supposons de cinq pieds, que vous porterez sur la perpendiculaire 9- a du point 9 au point a , qui sera celui que l'on cherche, & qui sera élevé de cinq pieds au-dessus du point 9.



S E C O N D E P R A T I Q U E.

Mettre un Cube en Perspective.

Soient les deux quarrés 1-4 & 5-7, les plans geometraux de deux cubes que l'on veut mettre en perspective dans le tableau A G, (dans la Planche I. fig. 3.) la ligne de terre sera A B, & la ligne horizontale F G, dans laquelle le point E est le point de vûe, & F le point de distance.

Après avoir mis en raccourci les deux quarrés sur le plan perspectif du tableau, qui sont marquez des mêmes chiffres 1-2-3-4, & 5-6-7-8, élevez de tous ces points autant de perpendiculaires à la ligne A B, que vous terminerez de la maniere suivante.

Prenez sur la ligne de terre A B la partie C D, égale à la hauteur du cube; c'est-à-dire, à un de ses côtez comme 1-2, & menez de ces points C & D les lignes C G, D G: Si de chaque point du plan raccourci vous tirez des paralleles, comme 6-m, 5-a, 8-c, &c. lesquelles soient terminées sur les fuyantes C G, & D G, elles donneront les hauteurs 1-9, 5-j, 6-o, 8-p, &c. car pour avoir la hauteur de la perpendiculaire 6-o vous n'avez qu'à prendre sur la parallele m-6, la longueur m-n, & la transporter sur la perpendiculaire 6-o du point 6 au point o, de même pour avoir sur la perpendiculaire 5-j le point j, prenez sur la parallele a-5, provenant du point 5, la longueur a-b, que vous porterez du point 5 au point j, & vous aurez de cette maniere sur toutes les perpendiculaires élevées des points 1-2-3-4 &c. d'autres points 9-10-11-12-j-o, &c. par lesquels si vous tirez les droites 9-10, 9-11, 10-12, 11-12, j-o, j-p, &c. les cubes perspectifs qu'on demande seront entierement tracez, dans lesquels les trapezes 9-12 & j-q, seront les plans perspectifs supérieurs des mêmes cubes.

R E M A R Q U E S.

Il faut premierement se ressouvenir, qu'il a été dit dans la premiere partie de ce Traité, que toutes les lignes du plan geometral qui sont paralleles à la ligne de terre, sont encore paralleles à la même ligne de terre dans le plan raccourci du tableau; ce qui se trouve encore vrai dans le trapeze 9-12 de la derniere figure, lequel est le plan perspectif supérieur du cube 1-2, dans lequel les lignes 9-10, & 11-12 sont encore paralleles à la ligne de terre A B, aussi bien que les lignes 1-2, & 3-4 du plan perspectif 1-2-3-4, ce qui

étant bien entendu, abrège considérablement la Pratique; car ayant trouvé sur la perpendiculaire 1-9 le point 9, si de ce point vous tirez 9-10 parallèle à AB, elle coupera la perpendiculaire 2-10 au point 10.

Secondement, on a dit encore dans la première Partie, que toutes les lignes du plan géométral qui sont perpendiculaires à la ligne de terre AB, doivent tendre dans le tableau au point de vûe; ce qui se trouve encore vrai dans les lignes 9-11, & 10-12 de la même figure, lesquelles aussi-bien que celles de leur plan inférieur 1-3, & 2-4 tendent au point de vûe E, parce qu'elles sont dans leur plan géométral perpendiculaires à la ligne de terre AB, d'où nous trouverons encore la manière d'abrèger le travail, puisqu'ayant trouvé les points 9 & 10, il n'y a qu'à tirer de ces mêmes points les fuyantes 9 E & 10 E qui couperont les perpendiculaires 3-11, & 4-12 aux points 11 & 12, & vous aurez promptement tous les points nécessaires pour former le cube perspectif de la manière qu'il se voit dans la figure.

Enfin, si les lignes du plan géométral ne sont point parallèles ni perpendiculaires à la ligne de terre AB comme dans le cube 5-7 de la même figure, la ligne 5-6 du plan perspectif ne sera plus parallèle à la ligne de terre AB, & la ligne 5-8 ne tendra plus par conséquent au point de vûe E: les lignes 5-8, & 6-7 auront donc leur direction vers un autre point de la ligne horizontale que le point de vûe E: Que la ligne 5-8 prolongée jusques sur l'horizontale FG ait donc sa direction vers le point L, si l'on suppose que 6-7 soit parallèle à 5-8, comme dans cet exemple de la même figure, vous n'aurez qu'à tirer du point 6 au point L la ligne 6 L, laquelle paroîtra parallèle à 5-8: de même encore que la ligne 5-6 ait sa direction vers un point de la ligne horizontale prolongée du côté de F, si 8-7 est parallèle à 5-6, il n'y aura qu'à tirer du point 7 une ligne qui tende à ce point de l'horizontale prolongée du côté de F, & les lignes du plan perspectif 5-6, & 8-7 paroîtront alors parallèles, ce qui arrivera encore aux lignes *j-p*, & *o-q*, du plan supérieur, qui par la même raison tendront au point L aussi-bien que celles du plan inférieur 5-8, & 6-7; ce qui nous donne encore une pratique abrégée pour trouver les lignes 6-7, *o-q*, *i-p*, &c. avec beaucoup de facilité. Ce point L sur la ligne horizontale qui marque le concours des lignes 5-8 & 6-7, se nomme, comme nous l'avons déjà dit, le point accidentel de ces mêmes lignes; & il est d'un merveilleux usage dans la pratique, comme vous le verrez encore mieux dans l'exemple suivant, Planche I. fig. 4.

Soit la ligne de terre AB, l'horizontale FL, le point de vûe E;

& F le point de distance, on veut du point 3 tirer une ligne qui paroisse parallele à la ligne 1-2, que l'on peut prendre pour le plan d'une muraille, sans se servir du plan geometral.

Pour y parvenir, prolongez la droite 1-2 jusqu'à ce qu'elle coupe l'horizontale au point L. Si du point 3 vous tirez à ce même point L la droite 3-4-L, elle sera la parallele que l'on cherche, & ce point L est le point accidental où toutes les lignes paralleles à 1-2 doivent se terminer: de maniere que si des points 1 & 2 vous élevez les perpendiculaires 1-5, & 2-6 ayant déterminé 1-5 pour la hauteur de la muraille, vous tirerez du point 5 au point L la ligne 5L qui coupera la perpendiculaire 2-6 au point 6, & la droite 2-6 paroîtra égale à 1-5, parce que les lignes 1-2, & 5-6 sont supposées paralleles: Que si du point 3 vous élevez la perpendiculaire 3-7 pour la terminer, vous tirerez du point 3 la ligne 3-2 parallele à AB, jusqu'à ce qu'elle coupe 1L au point 2, duquel ayant élevé la perpendiculaire 2-6 jusqu'à ce qu'elle coupe la ligne 5L au point 6: si vous faites 3-7 égale à la perpendiculaire 2-6, la droite 3-7 paroîtra encore égale à 1-5: tirez aussi du point 7 au point L la ligne 7-8L, & elle servira à marquer toutes les hauteurs de la muraille 3-4, qui paroîtront égales à celles de la muraille 1-2.

Si vous vouliez du point 2 tirer une ligne qui parût perpendiculaire à la droite 1-2 sans avoir recours au plan geometral, vous n'avez qu'à abaisser du point E, qui est le point de vûe, une ligne perpendiculaire à l'horizontale FL qui sera la droite EC, sur laquelle ayant pris la longueur EC égale à EF, c'est-à-dire, à la distance du point de vûe au point de distance, tirez du point C au point L, qui est le point accidental de la ligne 1-2, la droite CL à laquelle si vous élevez la perpendiculaire CM jusqu'à ce qu'elle coupe l'horizontale FL au point M, ce point M sera le point accidental où concourront toutes les lignes perpendiculaires à la droite 1-2: de sorte que si vous tirez du point 2 la ligne 2M, elle sera la perpendiculaire que l'on cherche, & les lignes 4-2 & 8-6 paroîtront perpendiculaires aux lignes 1-2 & 5-6.

J'ai crû qu'il étoit nécessaire de m'étendre sur ces remarques; parce qu'elles sont très importantes pour la Pratique.



TROISIEME PRATIQUE.

Mettre un Octaedre en Perspective.

LE troisieme des corps solides, est composé, comme nous avons dit, de huit triangles équilatéraux, ainsi qu'on le peut voir par son plan, qu'il faut d'abord faire en cette maniere.

Soit (dans la Planche II. fig. 1.) le cercle ABC, dont le centre est I, divisé en six parties égales aux points A, D, B, F, C, E; faites sur les points A, B, C le triangle équilatéral ABC, & sur les autres points D, E & F un autre triangle équilatéral DEF: ces deux triangles se coupent aux points 1-2-3-4-5-& 6, dont le premier ABC peut être pris pour la base de l'octaedre, & le second DEF pour la partie supérieure du même corps; tirez ensuite les cordes des arcs AD, DB, BF, &c. & tout le plan de l'octaedre sera décrit.

Pour mettre ce corps en perspective, qui pose sur une de ses huit faces comme sur le triangle ABC, il faut connoître auparavant la hauteur perpendiculaire comprise entre sa base & la face supérieure DEF, ce qui se fait ainsi; Tirez de quelque angle qu'il vous plaira, comme du point E, le diamètre EB, lequel coupera la base DF du triangle EDF au point G. Elevez au point B la ligne BH perpendiculaire à EB, & mettant la pointe du compas sur le point G, décrivez de l'intervalle GE l'arc EKH qui coupera la perpendiculaire BH au point H, & la droite BH sera la hauteur perpendiculaire de l'octaedre que nous cherchons, laquelle sera comprise entre sa base ABC, & sa face supérieure DEF.

Soit donc (dans la Planche II. fig. 2.) M, N, O, P, Q, R, le plan geometral de l'octaedre à mettre en perspective, qu'il faudra mettre en raccourci sur le tableau à l'ordinaire, dont la ligne de terre est AB; la ligne horisontale FG; le point de vûe E, & le point de distance F: ce plan perspectif sera marqué des mêmes caracteres *m, n, o, p, q, r*, desquels nous supposons que le triangle *q-m-o* est la base, & *r-n-p* la face supérieure de l'octaedre. L'échelle perspective se marquera sur AB, en faisant BD égale à OS, trouvée comme ci-dessus, & en tirant à tel point que vous voudrez de la ligne horisontale les lignes DG & BG: car si vous élevez des points *n-p-r* de la face supérieure de l'octaedre autant de perpendiculaires à AB, & que des mêmes points vous tiriez aussi des paralleles à la même AB jusques contre BG, les lignes *l, s* & *h-g* comprises entre

tre

tre DG & BG, & provenant des points p & $r-n$, seront les véritables hauteurs des perpendiculaires $p-b$, $r-a$, ou $n-c$: vous aurez donc sur ces mêmes perpendiculaires les points a, b, c , par lesquels vous tirerez $a-c$, $c-b$ & $b-a$, qui sera la face supérieure de l'octaèdre, dont le plan a été marqué par les lettres $n-p-r$. Joignez enfin les points de la face supérieure a, b, c avec ceux de la base m, o, q par les lignes $b-o$, $c-o$, $c-m$, $a-m$, $a-q$, $b-q$, & vous aurez tout l'octaèdre en perspective, dont les quatre triangles ou faces visibles sont marquées par des lignes pleines, & celles qui ne sçauroient être vûes, par des lignes ponctuées.

Si on vouloit que l'octaèdre posât sur une de ses pointes, comme dans la Planche II. fig. 3. il faudroit changer son plan géométral, lequel seroit marqué par le carré DEFG, dont un des côtes doit être égal à un des côtes des triangles équilatéraux de la figure précédente, c'est-à-dire, à RN, ou QO.

Après avoir tiré les diagonales EG, & FD qui se coupent au point H, la ligne EG sera la hauteur véritable de l'octaèdre posé sur sa pointe, & sa moitié EH servira pour marquer les aplombs DI, GK, FL & EM, après qu'on aura porté sur CB de la ligne de terre AB les longueurs EG & EH du plan géométral du point B aux points C & N: car il n'y aura plus qu'à tirer les droites CG, NG, & tout le reste se fera comme dans la figure précédente, & l'octaèdre OIKH sera posé sur sa pointe, de même que celui que nous avons représenté au-dessus, que l'on trouvera par les mêmes règles dans lesquelles les lignes pleines marquent les côtes de ce corps qui peuvent être vûs.

QUATRIEME PRATIQUE.

Mettre le Dodecaèdre en Perspective.

IL faut d'abord décrire le plan de ce corps, lequel est composé de douze pentagones équiangles & équilatéraux: & parce que le centre de tous les corps réguliers est le même que celui d'une sphere concave, qui passant par tous les angles solides de ces corps les toucheroit en les enveloppant; il s'ensuit que le plan du dodecaèdre doit être inscrit dans un cercle, dont le diamètre (dans la Planche II. fig. 4.) soit la ligne 1-9, & le centre le point M. Il faut diviser sa circonférence en dix parties égales aux points 1-7-2-8, &c. & tirer les cordes 1-7, 7-2, 2-8, 8-3, &c. à chacune desquelles il faut mener sa parallèle 6-2, 1-8, 7-3, 2-9 & 6-4, ces parallèles

M

se couperont aux points B, G, C, H, D, I, E, L, A & F, par lesquelles vous tirerez les droites FG, GH, HI, IL, & LF qui formeront deux pentagones, dont l'un ABCDE sera la base du dodécaedre, & l'autre pentagone FGHIL sera la face supérieure du même corps : il n'y a plus qu'à tirer les droites 1B, 7G, 2C, &c. & tout le plan sera décrit.

Mais auparavant que de mettre ce corps en perspective, il faut en marquer le profil; c'est-à-dire, qu'il faut connoître trois hauteurs, dont la première est la hauteur perpendiculaire comprise entre la base ABCDE, & la face supérieure FGHIL; la seconde est la hauteur perpendiculaire comprise entre la même base, & les angles 1-2-3-4 & 5; & la troisième est la hauteur perpendiculaire aussi comprise entre la même base & les angles 6-7-8-9 & 10.

Pour avoir ces hauteurs, tirez des points 1 & 9 de la même figure les droites 1N, & 9-0 perpendiculaires au diamètre 1-9: mettez la pointe du compas au point P, & décrivez de l'intervalle PB une portion de cercle qui coupera la perpendiculaire 9-0 au point O. Pareillement mettez la pointe du compas au point B, & de l'intervalle BA décrivez un autre arc de cercle qui coupera la perpendiculaire 1N au point N, tirez ensuite la droite NO.

Premièrement, si vous joignez ensemble les deux lignes 0-9, & NI, la route sera la hauteur perpendiculaire comprise entre la base ABCDE du dodécaedre, & sa face supérieure FGHIL.

Secondement, la droite 1N sera la hauteur perpendiculaire comprise entre la base ABCDE & les angles 1-2-3-4-5.

En troisième lieu, la droite O9 sera la hauteur perpendiculaire comprise entre la même base ABCDE, & les angles 6-7-8-9-10.

Enfin la droite NO sera le vrai diamètre de la sphere concave & circonscrite au dodécaedre proposé; ce que je dis pour détromper ceux qui pourroient croire que le diamètre de cette sphere seroit la droite 1-9.

Soit donc à présent (dans la Planche III. fig. 1.) dessiné le plan geometral du dodécaedre à mettre en perspective, marqué par les lettres ABCDE, &c. & les chiffres 1,2,3,4,5, &c. il faut d'abord mettre toutes les parties de ce plan en raccourci, comme on le voit dans le Tableau FGAB, dont la ligne horisontale est FG, dans laquelle le point E est le point de vûe, & F celui de distance.

Pour trouver la hauteur perpendiculaire des points 1,2,3,4,5 au-dessus de la base FGHIL, & celle des points 6,7,8,9,10, dont la première se trouvera égale à 1N du plan geometral, & la seconde à 9O; il faut porter ces deux longueurs sur la ligne AB, en faisant CD égale à 1N, & DB égale à 9O, & des trois points C, D & B tirer à un point comme G de la ligne horisontale les lignes CG, DG,

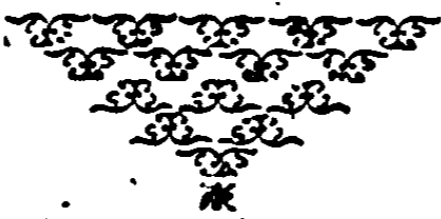
& BG, sur lesquelles se fera l'échelle perspective, comme nous l'avons enseigné ci-dessus; la totale CB sera la hauteur comprise entre la base & la face supérieure du dodécaèdre.

Si vous voulez sçavoir présentement la hauteur perpendiculaire du point 6 & du point 7 du plan géométral, tirez des points 6 & 7 qui leur répondent dans le plan raccourci la parallèle 7, j, q, m, & portez la longueur j-q sur les perpendiculaires 6-6 & 7-7 des points 6 & 7 aux mêmes points 6 & 7: de même pour avoir la hauteur perspective du point 1 du plan géométral, tirez du point 1 qui lui répond dans le plan raccourci la parallèle 1, 20, 21, & portez la longueur 20, 21 sur la perpendiculaire 1 E du point 1 au point I, tirez les lignes f-g, f6, g-7, 7I & I6, & vous aurez un des douze côtés du dodécaèdre renfermé des lettres I, 7, g, f, 6.

De même encore, si vous voulez avoir la face supérieure du dodécaèdre marquée par les mêmes lettres ABCDE du plan géométral, tirez des points a, b, c, d, e de leur plan raccourci les parallèles a 23, c-y & b-q; élevez des points a, b, c, d, e, du plan perspectif les perpendiculaires a A, b B, c C, d D & e E: faites e E & d D égales à 22-23 de la parallèle d 23, & tirez la ligne ED: faites de même a A, & c C égales à u-y de la parallèle c-y, tirez les lignes EA & DC. Enfin faites la perpendiculaire b B égale à n-q de la parallèle b-q, & tirez les lignes AB & CB, & vous aurez la face supérieure du même dodécaèdre en perspective, & figurée par les lettres ABCDE.

Vous ferez la même chose à toutes les faces du même dodécaèdre, dont il n'y en aura que quatre de visibles, les autres qui ne peuvent se voir sont marquées dans la figure par des lignes ponctuées.

J'en ai fait paroître un autre à côté, pour donner plus de jour à cette pratique, dans lequel on pourra voir six faces du même corps, ce qui arrive par sa position, étant plus éloigné du point de vue que le premier: il faut s'exercer beaucoup sur cette pratique, si l'on veut se rendre les autres plus familières.



CINQUIEME PRATIQUE.

Mettre en Perspective le dernier des Corps réguliers, qui est l'Isocaedre.

L'Isocaedre est composé de vingt triangles équiangles & équilatéraux : Il faut avant que de le mettre en perspective, en marquer le plan & le profil.

Décrivez dans la Planche III. fig. 2. le triangle équilatéral ABC que nous prendrons pour la base de l'isocaedre, duquel ayant trouvé le centre G on décrira le cercle ABC, & après avoir partagé les arcs AB, BC, & CA en deux également aux points D, E & F, joignez les lignes DE, EF, & FD, & le triangle DEF sera le plan de la face supérieure du même corps.

Secondement, tirez par le centre G la ligne HM d'une longueur suffisante, & sur la ligne BC décrivez le pentagone équilatéral BNMOC, ce que vous ferez en prenant avec un compas la ligne AT que vous porterez sur CL, en mettant une pointe du compas sur le point C, & l'autre sur la ligne HM au point L; car si du point L comme centre, & de l'intervale LC, ou LB vous décrivez le cercle NMO, & que vous fassiez BN & CO égales à BC, il n'y a plus qu'à joindre les droites NM & MO, & le pentagone équilatéral BCOMN, sera décrit sur le côté BC.

En troisième lieu, tirez des points N & O les droites NP & OQ parallèles à HM, & menez du centre G les lignes GS & GR passant par les points B & C, jusqu'à ce qu'elles coupent les parallèles NP & OQ aux points R & S: si du point G comme centre, & des intervalles GR ou GS vous décrivez le cercle HPRLSQ, il se trouvera divisé en six parties égales aux mêmes points HPR, &c. par lesquels vous menerez les droites HP, PR, RI, IS, SQ & QH: joignez enfin les droites PB, RD, RE, LB, &c. & les droites PD, RB, SC, &c. & tout le plan de l'isocaedre sera décrit.

Pour en marquer le profil, tirez la ligne VX parallèle à HI, & de chaque angle du plan, élevez des lignes perpendiculaires à VX comme Aa, Hb, Dd, Ee, &c. Si vous voulez avoir la hauteur perpendiculaire des points H, R & S, prenez avec un compas la longueur AB, à laquelle HA doit être égale, que vous porterez sur VX du point a sur la perpendiculaire Hy qu'elle coupera au point b, & la hauteur Vb sera la hauteur perpendiculaire des points H, R & S.

De

De même pour avoir la hauteur perpendiculaire des points I, P, Q, prenez avec un compas la longueur AT, à laquelle TI doit être égale, que vous porterez du point *c* provenant de BC sur IZ, jusqu'à ce qu'elle la coupe au point *j*, & la hauteur Xj sera la hauteur perpendiculaire des angles I, P, & Q.

Enfin pour avoir la hauteur perpendiculaire des angles D, E & F de la face supérieure de l'isocaedre, prenez avec un compas la longueur ED, à laquelle EI doit être égale, que vous porterez du point *j*, représentatif du point I du plan geometral sur la ligne E*e*, jusqu'à ce qu'elle la coupe au point *e*; & la hauteur *o, e* sera celle que l'on demande : Vous aurez donc le profil de l'isocaedre au-dessus de la ligne VX, dont les lettres semblables à celles du plan font assez connoître de quelle maniere il faut tirer les lignes droites de ce profil, sans qu'il soit besoin de s'y arrêter davantage.

Soit donc marqué (dans la Planche III. fig. 3.) le plan geometral de l'isocaedre à mettre en perspective, suivant la méthode que nous venons d'enseigner, dont le triangle DEF représente la base, & le triangle ABC la face supérieure. La ligne de terre, soit AB, la ligne horisontale GF, le point de vûe E, & F le point de distance.

Soit marqué pour le profil sur la ligne AB une longueur CB égale à la hauteur perpendiculaire, comprise entre la base & la face supérieure de l'isocaedre; c'est-à-dire, à la ligne *o-e* de la figure précédente, sur laquelle soit encore retranché CH égale à la hauteur perpendiculaire des angles H, R & S, & CL égale à la hauteur perpendiculaire des autres angles P, I & Q : Tirez des points C, L, H & B les droites CG, LG, HG & BG, qui donneront l'échelle perspective, sur lesquelles les paralleles tirées des angles du plan racourci, marqueront les hauteurs diminuées des perpendiculaires élevées sur chacun des mêmes angles.

Ainsi après avoir mis en racourci sur le Tableau AF le plan geometral dudit isocaedre, comme on le voit marqué par les mêmes lettres du plan geometral, il faut de chaque point du plan racourci élever des lignes perpendiculaires à la ligne AB, sur lesquelles il faut transporter les mesures comprises sur les paralleles entre les lignes CG & BG.

Comme si vous voulez avoir la hauteur du point *j*, qui répond au point I du plan geometral, il n'y a qu'à tirer la droite *j-3* parallele à AB, & prendre sur icelle la longueur *2-3*, qu'il faut porter sur la perpendiculaire du point *j* au point *j*.

De même pour avoir la hauteur du point *r*, il n'y a qu'à tirer la droite *r-10*, parallele à AB, & prendre sur icelle la longueur *8-10*, comprise entre les lignes CG & HG, que vous porterez sur la

perpendiculaire du point r au point r . De même encore pour avoir la hauteur perpendiculaire des points a & b , tirez la parallèle $b-14$, & prenez sur icelle la longueur $11-14$ que vous porterez sur la perpendiculaire $b-b$ du point b au point b , & ainsi de tous les autres angles du plan perspectif; après quoi il n'y a plus qu'à joindre les droites $fs, fe, fc, cj, cb, bj, br, rj$, &c. & toutes les faces de l'isocaedre seront mises en perspective, desquelles celles qui ne peuvent être vûes sont marquées par des lignes ponctuées à la différence des autres qui sont marquées par des lignes pleines.

Je me suis un peu étendu sur la maniere de mettre en perspective les cinq corps réguliers, quoiqu'il arrive rarement qu'on s'en serve: mais je ne l'ai fait que pour rendre les pratiques qui suivent plus faciles à concevoir, étant certain, que si l'on a bien compris ce que j'en ai dit, il n'y a gueres de choses qu'on ne puisse mettre en perspective; ce que je répète en faveur de ceux qui voudront en profiter, qui ne sçauroient trop s'exercer sur ces cinq premières pratiques, aussi-bien que sur la suivante.

SIXIEME PRATIQUE.

Mettre une Sphere en Perspective.

IL faut pour mettre une sphère en perspective avoir son plan geometral qui sera dans la Planche I V. fig. 1. le cercle a, B, A, C , dont le diamètre BC sera celui de la sphère: divisez la circonférence de ce cercle en plusieurs parties égales, comme ici en seize parties aux points a, I, H, G, F , &c. desquelles vous tirerez autant de rayons au centre O .

Pour avoir le profil de la même sphère, prenez le demi cercle B, a, C , dont les divisions $5, 4, 3, a, I, H, G$ seront les mêmes que celles du plan geometral. Si des points $3, 4, 5$, ou I, H, G vous tirez les parallèles $3-1, 4-2$, & $5-3$ jusqu'à ce qu'elles coupent le demi diamètre aO aux points $1, 2, 3$, il n'y aura qu'à décrire du centre O autant de cercles concentriques, qui passeront par ces mêmes points $1, 2$ & 3 , & tout le plan geometral sera décrit, aussi-bien que le profil de la même sphère, qu'il faudra mettre en raccourci sur le Tableau, dont la ligne de terre est $11-10$; la ligne horizontale GF ; le point de vûe E , & F le point de distance: On marquera sur ce plan raccourci les mêmes caracteres qui sont sur le plan geometral; de maniere que vous aurez en perspective les quatre cercles concentriques avec leurs rayons, & les points où ils se coupent; desquels

il n'y a qu'à élever autant de perpendiculaires, que l'on terminera à l'ordinaire, après avoir marqué sur la ligne de terre l'échelle perspective 6 F 10, dont 6-10 sera égale au demi diamètre aO , & 6-9 à O_1 , de même 6 8 sera égale à O_2 , & 6-7 à O_3 .

Nous ne donnons dans cette figure que la moitié supérieure de la sphère en perspective pour éviter la confusion des lignes, dont nous supposons la coupe ou section qui la partage en deux également, parallèle à l'horison, & élevée au-dessus de la ligne de terre de la quantité $a-6$, de manière que si vous tirez du point a au point F de la ligne horizontale la ligne aF , le triangle $aF10$ renfermera sur les parallèles à la ligne de terre, toutes les longueurs qu'il faudra transporter sur les perpendiculaires qu'on a élevé sur chaque point du plan perspectif, d'où proviennent les mêmes parallèles.

Ainsi pour trouver sur la perpendiculaire aE la hauteur $a-9$, vous n'avez qu'à prendre la longueur $a-6$ sur la ligne de terre, & la transporter du point a sur la perpendiculaire aE au point q : de même pour avoir sur la perpendiculaire ff le point f , tirez par le point f du plan perspectif la parallèle $19f-19$, & transportez la longueur $19-19$ renfermée entre les lignes aF , & $6F$ sur la perpendiculaire ff du point f au point f ; & en faisant la même chose sur les autres points du plan perspectif, vous aurez les points $q, d, f, c, 3, b$, par lesquels vous ferez passer le cercle raccourci $q, d, f, c, 3, b$ qui sera la coupe de la moitié de la sphère que nous voulons mettre en perspective, & élevée au-dessus de l'horison de la hauteur $a-6$.

Il n'y aura pas plus de difficulté à mettre en perspective tous les cercles de cette sphère; car après avoir élevé de tous les points de leur plan perspectif des lignes perpendiculaires à la ligne de terre, comme $l-m-m, n-n, x-x$, & les autres, tirez du point m , la parallèle $m-18$, & des points l & n les parallèles $15 l, 16$ & $n-20$, & transportez $15-16$ sur $l-l$, $17-18$ sur $m-m$, & $19-20$ sur $n-n$. De même encore transportez $26-27$ provenant du point x sur la perpendiculaire $x-x$ au point x , & $24-25$ provenant du point y sur la perpendiculaire au point y , & $22-23$ provenant du point z sur la perpendiculaire $z-z$ au point z , & vous ferez passer par ces points trouvez le demi cercle perspectif $d, l, m, n, o, x, y, z, 3$, duquel les autres ne seront point différens en se servant de la même méthode, comme on le peut voir dans la même figure, qui montre assez de quelle manière il faut arrondir cette sphère après avoir trouvé les hauteurs différentes de chacun de ses cercles, où il est aisé de voir que l'opération est d'autant plus juste, que le cercle du plan géométral a été divisé en plus de parties égales.

Je ferai seulement remarquer en passant, ce qui a été déjà démontré par plusieurs Auteurs, que le contour apparent d'une sphère

n'est pas un cercle parfait comme plusieurs se l'imaginent, ce qu'on peut voir aisément par la seule inspection de la figure, dans laquelle ce contour est une véritable ellipse, dont le grand diamètre s'allonge d'autant plus que cette sphère sera vûe plus obliquement.

Si cette pratique ne paroît pas d'abord d'une grande utilité, on sera bientôt persuadé du contraire, lorsqu'il s'agira de mettre un dôme en perspective; car on ne peut le faire régulièrement, ni juger par conséquent de la beauté de son contour lorsqu'on le suppose vû d'une certaine distance, si on s'éloigne tant soit peu des règles que nous venons de prescrire. Ces règles ne changeront point dans les espèces différentes de dômes que l'on voudra représenter; car soit que leur plan ou profil soit circulaire ou elliptique, il n'y aura qu'à diviser leur plan ou profil en tel nombre de parties égales que l'on voudra, ce qui ne changera rien dans la pratique; & l'on trouvera toujours par la même méthode la hauteur des perpendiculaires élevées sur chaque point du plan perspectif, ce que nous jugeons si facile à entendre après ce que nous en avons dit ci-dessus, qu'il est inutile de s'y arrêter davantage.

R E M A R Q U E.

Nous avons démontré dans le 4^{me} Théorème de la première Partie, que si l'axe de la pyramide des rayons visuels se trouve dans le plan de la circonférence d'un cercle, on verra moins de la moitié de cette circonférence; & c'est ce qui arrive précisément dans cet endroit, par lequel on sera bien convaincu que l'œil ne peut jamais voir le diamètre entier *b-c*.

SEPTIEME PRATIQUE.

Mettre en Perspective toutes sortes de Corps mixtes réguliers.

Puisque nous avons traité jusqu'ici des corps réguliers, il faut parler à présent des corps mixtes de la première espèce; c'est-à-dire, des corps mixtes réguliers, desquels il y en a autant d'espèces différentes que l'on puisse s'imaginer, parmi lesquelles on peut comprendre les colonnes, toutes sortes d'Edifices réguliers; tels que sont les Eglises, les Palais, les Places publiques, & une infinité d'autres, dont il faut toujours marquer le plan géométral & le profil auparavant que de les mettre en perspective.

On

On peut avoir remarqué ci-dessus, que le profil ou hauteur naturelle de chaque corps que nous avons mis jusqu'à présent sur la ligne de terre, diminue à mesure que les objets s'en éloignent, en s'enfonçant dans le Tableau; en sorte que tout l'artifice pour avoir ces différentes hauteurs, ne consiste qu'à faire une échelle fuyante, sur laquelle on trouve ces diminutions à mesure que les objets s'éloignent de la même ligne de terre, comme on l'a pu voir dans la figure de la proposition précédente, où cette échelle que j'appelle proprement échelle de perspective, est comprise dans le triangle F 6-10, & où la hauteur 6-10 ne sert que pour le point *a* qui se rencontre dans la ligne de terre 11-10; au lieu que pour les autres points qui rentrent dans le Tableau, tels que sont les points *d* & *e*, il ne faut plus se servir de la ligne 6-10 pour la hauteur des perpendiculaires, mais des parallèles à la ligne de terre provenant des points *d* & *e*, & comprises entre 6 F & 10 F, ainsi que nous l'avons expliqué dans les Pratiques précédentes.

Soit donc à mettre en perspective une colonne dorique avec sa base & son chapiteau, desquels il faut marquer le plan géométral à part, & que nous avons placé à côté dans la Planche IV. fig. 2. dont les lignes pleines marquent le plan de la base, & les lignes ponctuées celui du chapiteau: après qu'on aura mis ce plan en raccourci on pourra faire son échelle perspective sur la ligne de terre AB, en prenant sur icelle CB de quatre pieds de longueur, & en tirant au point E de la ligne horizontale les lignes CE & BE; car si cette colonne a seize pieds de haut, & que sa base & son chapiteau soient d'un pied de hauteur, il sera facile par le moyen de cette échelle, de mettre toute la colonne en perspective, si l'on se ressouvient de ce que nous avons dit dans les Pratiques précédentes: mais pour le faire plus exactement, il faut avoir le profil de toutes les parties de la colonne. Nous l'avons mis ici au-dessus du plan géométral.

Je ne m'arrêterai point ici aux différentes espèces de colonnes qui peuvent avoir leur difficulté particulière, comme sont les Joniques & Corinthiennes, non plus qu'aux entablemens de ces ordres; car pourvu qu'on ait le plan géométral & le profil juste de leurs parties, on pourra avec le secours de ce qui a été dit, & de ce que nous dirons dans la suite, mettre toutes ces parties en perspective, de quelque côté qu'on veuille les regarder; & c'est à quoi l'on doit beaucoup s'exercer de soi-même, si l'on veut acquérir quelque facilité dans les opérations de la Perspective. Passons à un autre sujet.

Soit à mettre en perspective une pyramide portée sur un piédestal, environné d'un perron de cinq marches; il faut d'abord

en tracer le plan geometral sous la ligne de terre comme dans la Planche V. fig. 1. ou si vous voulez à part. Le carré N Q marque le plan de ce piedestal, qui est aussi celui de la pyramide, dont le centre est C. La premiere des marches est marquée par les lettres H, I, L, M. La ligne de terre du tableau sera la droite A B, la ligne horizontale C D, & le point de vûe E. L'on mettra tout le plan en raccourci à l'ordinaire. Le profil ou hauteur naturelle de chaque partie sera marqué à part, si on ne peut le mettre commodément sur la ligne A B : nous l'avons mis ici le long de la ligne D S aux points S-k-o-z, &c. c'est-à-dire, que S-k fera la hauteur des cinq marches du grand perron, k-z la hauteur de toute la base du piedestal, k-o étant celle du socle, z-y fera la hauteur du dé du même piedestal, y-x celle de sa corniche, & x-V celle de la pyramide.

Pour avoir l'échelle perspective dont nous avons besoin, tirez la droite S T perpendiculaire à S V, que vous ferez égale à B D : Joignez ensuite les points V & T par une ligne droite, & tirez au point T des lignes de toutes les divisions de la droite du profil V S, & l'échelle perspective sera faite, dont l'usage est tel que nous l'avons dit ci-dessus.

Comme si ayant élevé du point c du plan perspectif la perpendiculaire c-a, sur laquelle doit être marqué le sommet de la pyramide, nous voulons sçavoir à quelle hauteur doit être marqué le point a, prenez avec le compas quarrement la distance du point c à la ligne de terre A B, que vous porterez sur S T du point S au point 9, duquel ayant mené la droite 9-10 parallele à S V, il n'y a qu'à porter la longueur 9-10 sur la perpendiculaire c-a, du point c au point a, & le point a fera le sommet de la pyramide.

De même si ayant élevé du point 5 du plan perspectif la perpendiculaire 5-7, nous voulons avoir le point 7 qui donne le dessus de la cinquième marche, laquelle porte la premiere assise du piedestal, il n'y a qu'à prendre quarrement avec le compas la distance du point 5 à la ligne de terre A B, que vous porterez sur S T du point S au point 13, duquel ayant mené la droite 13-14 parallele à S V, & qui coupe k T au point 14, vous porterez la même 13-14 sur 5-7 du point 5 au point 7, & vous aurez le point 7, duquel ayant mené la droite 7-o parallele à A B, & les fuyantes 7 E & o E, le plan du dessus de la cinquième marche se trouvera décrit : la même échelle perspective servira pour avoir les hauteurs des autres perpendiculaires élevées sur chaque point du plan perspectif, comme il est aisé de voir par la seule inspection de la figure.

Comme il y a plus de difficulté à mettre en perspective les es-

caliers ou perrons, j'en donnerai encore un exemple, qui étant bien entendu, suffira pour éclaircir cette Pratique.

Soit donc (dans la Planche V. fig. 2.) le plan geometral d'un Perron composé de cinq marches, dont la dernière est circulaire & prise dans la terrasse même où ce perron doit conduire, sur laquelle sont deux dez ou pedestaux, dont l'un est marqué par les lettres N I Z. J'ai encore figuré un bassin octogone, dont le fond est plus bas que la terrasse, de deux pieds : il faut mettre d'abord ce plan en raccourci sur le tableau, comme on le voit dans la figure aux points *n, a, m, o, u, r, p, &c.*

Si on donne six pouces de hauteur à chacune de ces marches, & un pied & demi à la hauteur des dez, la terrasse sera élevée de deux pieds & demi au-dessus du jardin, & les deux dez de quatre pieds. Prenez sur AB une longueur comme A₁, égale à la toise du plan geometral, que vous diviserez en six parties égales aux points 2-3-4-5-6, qui seront autant de pieds; desquels si vous tirez autant de lignes au point C de la ligne horizontale, l'échelle perspective sera renfermée dans le triangle $\triangle CA$, dont voici l'usage.

Tirez de tous les points du plan perspectif des perpendiculaires à AB, & d'autres qui lui soient parallèles, finissant sur la droite AC; & les parties de ces mêmes parallèles comprises entre les côtes $\triangle CA$ & CA du triangle $\triangle CA$, seront autant de toises divisées en six pieds, répondant aux endroits du plan perspectif, d'où ces mêmes parallèles sont tirées, & qui serviront à terminer les perpendiculaires à AB élevées de chaque point du même plan perspectif.

Comme si nous voulons avoir la hauteur de la quatrième marche qui forme un pallier ou repos, compris entre le dessus de cette marche, & le bas de la cinquième, tirez des points *r* & *g* du plan perspectif les perpendiculaires *r-s* & *g-h*, & la parallèle *r-3-x*, & en prenant deux pieds sur cette parallèle du point *x* au point 3, portez cette longueur *x-3* sur la perpendiculaire *r-s* du point *r* au point *s*, & sur la perpendiculaire *g-h* du point *g* au point *h*; & ces deux points *s* & *h* marqueront le dessus de la quatrième marche que nous cherchons, à laquelle il faudra donner six pouces de hauteur en descendant, que l'on prendra sur la même échelle *3-x*, & que l'on rapportera au-dessous des mêmes points *s* & *h*, ainsi qu'il est marqué sur la figure.

De même pour avoir la hauteur de la terrasse, qui est le dessus de la cinquième marche circulaire, tirez des points *p* & *y* du plan perspectif la parallèle *p-3-x*, qui tombe à peu-près avec celle des points *r* & *g*, & vous prendrez avec le compas sur la parallèle *3-x* deux pieds & demi, que vous porterez sur les perpendiculaires

$p-q$ & $y-z$ aux points q & z , & ces points q & z marqueront le dessus de la cinquième marche, qui fera le rez de chaussée de la terrasse.

On terminera de la même manière la hauteur des dez, en élevant des points n & j de leur plan perspectif les perpendiculaires $n-o$ & $j-l$, & les autres, & marquant sur icelles quatre pieds que l'on prendra sur l'échelle perspective qui leur répond, vous aurez les points l & o qui marqueront le dessus du piedestal ou déNI Z: les autres points de la figure se trouveront par la même méthode.

Il faut parler présentement des voûtes, comme paroissant plus difficiles, & nous choisirons une voûte d'aireste, qui suffira pour faire entendre les autres.

Soit marqué le plan geometral à l'ordinaire, sous la ligne de terre du tableau G, H , (dans la Planche VI. fig. 1.) dans lequel DF est la ligne horizontale, & le point de vûe E ; le point F sera celui de distance. Il faut d'abord mettre le plan geometral en raccourci, qu'il est aisé de reconnoître par les lignes ponctuées marquées des mêmes lettres ou chiffres du plan geometral: & après avoir fait à part l'échelle perspective ABC , de la manière que nous l'avons enseigné, on tirera de chaque point du plan perspectif des perpendiculaires à la ligne de terre GH , que l'on terminera par le moyen du profil geometral à l'ordinaire.

Comme si nous voulons avoir la hauteur de la perpendiculaire $7-8$, depuis le rez de chaussée ou pavé jusqu'au dessus de l'imposte des arcades, qui est la naissance ou première retombée de la voûte, il faut prendre sur le profil cette hauteur que l'on trouvera être de quatorze pieds & demi. Ainsi après avoir pris quarrement la distance qu'il y a du point 7 à la ligne de terre GH , portez cette distance sur AB de l'échelle perspective du point A au point d , duquel ayant tiré $d-d$ parallèle à AC , cette ligne $d-d$ sera l'échelle diminuée; sur laquelle si vous prenez quatorze pieds & demi, & que vous les portiez sur la perpendiculaire $7-8$, du point 7 au point 8 , vous aurez la hauteur du dessus de l'imposte que l'on cherche.

De même encore, si vous voulez avoir la hauteur de la perpendiculaire $f-o$, qui est celle depuis le pavé jusqu'au milieu de la clef de la voûte où les deux airestes se croisent, prenez cette hauteur sur le profil que vous trouverez être de dix-neuf pieds & demi: Prenez ensuite quarrement la distance qu'il y a du point f du plan perspectif à la ligne de terre GH , & la portez sur AB de l'échelle perspective du point A au point f , duquel ayant tiré la parallèle $f-f$, elle sera l'échelle diminuée de la ligne $f-g$ du plan raccourci, sur laquelle si vous prenez dix-neuf pieds & demi, & que vous les portiez

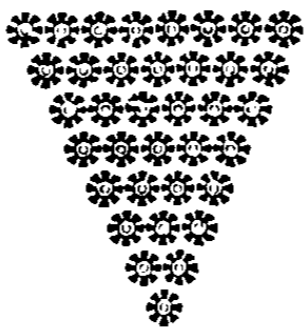
portiez sur les perpendiculaires $f-o$ & $g-r$, vous aurez les points o & r que l'on demande, & ainsi du reste, comme on le peut voir dans la figure.

Les Bâtimens pouvant être regardez comme des corps mixtes reguliers ou irreguliers, nous en donnerons dans la suite quelques exemples dans la pratique desquels il n'y a rien de différent de ce que nous avons établi ci-dessus.

Je commencerai par un Sallon octogone flanqué dans ses pans coupez de quatre Cabinets où j'ay marqué des cheminées, joints par nécessité, que pour faire connoître la maniere de les mettre en perspective, ainsi qu'on le voit dans la Planche VI. figure 2. Ce Sallon pourroit être placé au centre d'une Etoile, où plusieurs Allées d'un Parc iroient aboutir; & son usage seroit, ou pour se reposer & y prendre le frais, ou même y faire quelque repas; les Cabinets sont propres à serrer tout ce qui peut avoir rapport à la destination qu'on en veut faire: comme on pourroit faire des souterrains sous toutes ces pieces, on y pratiqueroit des Offices, en faisant une descente dans un des Cabinets.

On verra sous la moitié du plan geometral que j'ay mis sous la ligne de terre AB des lignes ponctuées qui marquent le plan des combles & des fouches de cheminées: Je ne repeterai point icy la maniere de les mettre en perspective, parce que je suppose que j'en ay assez dit sur ce sujet, & qu'il faut laisser à ceux qui voudront s'appliquer serieusement à cette science, des sujets pour s'exercer d'eux-mêmes, & mettre en pratique les regles précédentes.

J'ay encore marqué à côté du même plan la hauteur geometrale de tout cet édifice sur la ligne AB , & l'échelle perspective dans le milieu du plan geometral CDG , l'échelle du plan geometral est sur la ligne CG , laquelle se doit appliquer sur la ligne de terre HI , & la hauteur D doit être égale à HE du tableau, dans lequel la ligne horifontale est marquée par la ligne EF ; le point de vûe est le point O , & les points de distance LL .



HUITIEME PRATIQUE.

Pour les Objets vûs de bas en haut.

Nous avons donné jusqu'icy l'explication de différentes Pratiques de perspective, tant pour les plans perpendiculaires à l'horison que pour ceux qui luy sont parallèles ou inclinez; il nous reste à parler de cette espee de perspective, où l'œil regarde de bas en haut, laquelle comprend les desseins ou compartimens qui se font dans les Plafonds ou dans les Voûtes: cette partie regarde les Peintres pour l'execution, aussi-bien que quelques autres dont nous avons parlé: mais elle a ceci de particulier, qu'elle demande une plus parfaite connoissance dans l'Architecture, puisque les membres de sa composition doivent répondre à ceux qui servent d'ornement aux murs qui soutiennent ces Voûtes ou ces Plafonds. Si cette condition en augmente la difficulté, on peut dire en récompense qu'elle a des beautez plus surprenantes, & qu'elle fait voir jusqu'où peut aller la force merveilleuse de cet art, lors qu'il est soutenu par l'invention du dessein.

Il faut remarquer que dans cette pratique, le tableau n'est plus dans un plan perpendiculaire à l'horison, & qu'il peut avoir deux situations différentes; car les Plafonds sont dans des plans parallèles à l'horison, & les Voûtes dans des plans qu'on peut dire mixtes, & qui sont inclinez au même horison: ce qui fait que les objets qui sont representez dans les uns & dans les autres, ne peuvent être vûs que de bas en haut, & qu'il faut choisir pour cet effet un point fixe, duquel ces mêmes objets paroissent comme s'ils étoient vûs, non plus sur le Plafond, mais sur les murs qui le soutiennent, & qu'on suppose élevez autant au-dessus du même Plafond, qu'on veut augmenter la hauteur apparente de la piece dont on veut peindre le Plafond; en sorte que ce même Plafond ne doit plus être regardé que comme une glace transparente, au travers de laquelle on verroit ces mêmes murs de la hauteur augmentée que l'on suppose avec toutes les parties qui les composent.

Soit donc (dans la Planche VII. figure 1.) ABCD le profil d'un Cabinet ou Salon quarré dont AB marque la longueur d'un des côtez que je suppose de vingt-quatre pieds: la hauteur de cette piece sera la ligne AC ou BD de quinze pieds, & la ligne CD sera le profil du Plafond que je suppose droit & non ceintré.

On veut que ce Cabinet, qui n'a que quinze pieds de hauteur;

paroisse en avoir vingt-un ; ce qui ne se peut faire qu'en traçant sur une partie du Plafond ce qui devrait paroître sur les quatre murs de cette piece, s'ils avoient vingt-un pieds de haut, c'est à dire, si le Plafond étoit plus élevé de six pieds comme en HM : il faut donc continuer AC & BD jusqu'en H & M, en faisant CH & DM de six pieds, & marquer dans cette partie augmentée, ce qu'on voudroit y faire paroître, si la piece étoit de toute la hauteur AH : nous y avons tracé des pilastres assez grossièrement, c'est-à-dire, sans base & sans chapiteau, pour éviter la confusion des lignes, entre lesquels sont des compartimens quarrés, qui pourroient être des Tableaux, comme 7-8, 11-12. Cette préparation faite, prenez le quart de tout le Plafond qui est représenté par le triangle CDE ; puis du point R, milieu de AB, élevez RQ égale à la hauteur de l'œil que nous supposons placé au point Q, duquel si vous tirez au point H la droite QH, elle coupera la ligne CD du Plafond au point *a*. Que si vous prenez avec le compas la distance du point C au point *a*, & que vous portiez cette même distance sur la ligne du milieu ROE du point O au point *b* : si vous tirez de ce point *b* la parallele G*b*F finissant de part & d'autre sur les diagonales CE & DE, le trapeze CGFD renfermera tous les ornemens, & les parties comprises entre les lignes CD & HM, qu'il sera facile de rapporter sur ledit trapeze, comme vous l'allez voir.

Après avoir prolongé toutes les perpendiculaires 7-7, 8-8, 3-1, 4-2 jusques sur la ligne CD que nous prendrons pour la ligne de terre, nous tirerons de tous ces points des lignes fuyantes au point E, telles sont les lignes 9-10, 5-*m*, 6-*n*, 1-0, 2-*p*, & leurs semblables, lesquelles marqueront déjà dans le trapeze CF les côtes des pilastres, & des quadres ou tableaux qui doivent y être representez ; il n'y a plus qu'à terminer leur hauteur, ce que nous ferons de cette maniere. Prolongez les lignes 7-8, & 7-8 haut & bas jusques contre la ligne CH, & des points I & L où elles coupent cette même ligne CH, tirez au point Q les droites IQ & LQ, elles couperont la ligne CD aux points *b* & *c* : Prenez avec le compas les distances du point C aux points *b* & *c*, & les rappez successivement du point O de la ligne OE aux points *f* & *d*. Si des points *f* & *d*, vous tirez les paralleles *fff* & *ddd*, elles couperont les fuyantes 5-*m* & 6-*n* en des points *m* & *n*, &c. qui sont ceux que nous cherchons.

Vous aurez donc sur le trapeze CGFD les mêmes compartimens que nous avons marqué sur la partie augmentée CHMD, lesquelles vûs d'en-bas & du point Q, que nous supposons être au milieu de la piece, paroîtront à l'œil, comme s'ils étoient aplomb sur la muraille prolongée AHBM, quoyqu'ils soient figurez sur

le Plafond, dont le quart est représenté par le triangle CED; les trois autres parties du même Plafond seront pareilles à CED; & l'on verra par cette pratique un des plus surprenans effets de la Perspective, dont la beauté dépend de la justesse de l'exécution.

Comme cette pratique n'est pas moins utile qu'elle est curieuse & surprenante, j'en donnerai encore un exemple dans la Planche VII. figure 2. dans laquelle la ligne CD marque toujours le profil du Plafond sur lequel on veut faire paroître l'ordonnance des pilastres avec les compartimens & voûtes qui sont représentés au-dessus de la ligne CO, qui doivent être profilés avec le plus d'exactitude que l'on pourra, & que l'on renvoiera sur le quart du Plafond EODG, de la même manière que nous l'avons enseigné ci-dessus. Les lignes marquées des mêmes lettres & caractères feront assez voir que la pratique est toujours la même, & qu'il n'y a point d'autre différence entre l'une & l'autre que la représentation des corniches, chapiteaux & bases des pilastres, dont les projections sur la ligne CD se rapporteront quarrément sur la ligne OE, comme il a été dit ci-devant.

Si le Plafond n'étoit plus quarré, comme dans les exemples précédens, & qu'il fût d'une portion circulaire, ce qui arriveroit si le plan de la pièce étoit un cercle, la pratique seroit toujours la même, avec cette seule différence, que toutes les lignes droites qui sont parallèles à OD comme *h*, *m* & les autres, seroient autant de cercles concentriques & parallèles entr'eux, dont le centre seroit toujours au point E; ce que je croi si facile à entendre, que je ne m'y arrêterai pas davantage.

R E M A R Q U E S.

On peut bien avoir déjà remarqué qu'il y a plusieurs différences considérables entre cette espèce de Perspective dont nous traitons en ce lieu, & l'autre que nous avons enseignée auparavant, dont la première est que le Tableau est dans un plan parallèle à l'horison, au lieu que ci-devant il se trouvoit dans un plan qui lui étoit perpendiculaire.

Secondement toutes les lignes perpendiculaires à l'horison comme HC, 7-7, 8-8, &c. doivent tendre au point E.

Troisièmement les lignes qui sont perpendiculaires à la face que l'on regarde, comme 1-2, & 3-4 vont aboutir au point Q. Enfin les lignes parallèles à CD, comme 7-8 & les autres lui sont encore parallèles sur le Tableau, & suivent le même contour; en sorte que si la ligne CD est circulaire, toutes les autres qui lui sont parallèles seront pareillement circulaires, ce qui étant bien considéré facilite & abrège en même temps cette pratique.

Je ne parlerai point icy des Tableaux qui se peuvent faire dans des Voûtes comme s'ils étoient faits sur des murs droits & perpendiculaires à l'horison; car on peut dire que ces cas arrivent rarement; & que d'ailleurs ce que nous avons dit dans cette Pratique au sujet des Plafonds, peut suffire pour en trouver la methode, qui ne sera pas difficile à ceux qui seront un peu versez dans la Geometrie.

NEUVIEME PRATIQUE.

Des Scènes ou Décorations de Theatre.

Cette derniere espece de Perspective étant encore differente des deux que nous venons d'expliquer; je ne doute point que les amateurs de cet Art ne soient assez curieux pour en avoir la pratique; d'autant plus que l'usage en est assez frequent, & que cette partie dépendant en quelque façon de l'Architecture, en faveur de laquelle nous avons entrepris ce Traité, il est bien raisonnable qu'un Architecte sçache plus par lui-même que par le secours des autres Ouvriers, ce qui fait la décoration des Theatres, & la maniere dont on doit se servir pour faire paroître ses côtez d'une longueur beaucoup plus grande qu'ils ne le sont en effet.

On ne peut faire cette agreable surprise que par le secours de la Perspective dont les regles doivent bien changer dans cette espece, puisqu'il s'agit de donner une plus grande apparence de profondeur & d'étendue à toutes les faces differentes qui paroissent sur le Theatre, que l'on peut regarder comme autant de Tableaux differens, puisqu'ils ne sont plus dans les mêmes plans, & qu'ils doivent néanmoins être vûs du même point, aussi-bien que les autres Tableaux dont nous avons parlé jusqu'à present.

Il faut supposer auparavant que d'en venir à la pratique, que l'œil doit être placé en un point fixe, duquel toutes les faces differentes du Theatre étant vûes, elles paroissent être dans des plans bien differens de ceux sur lesquels elles posent, & d'une grandeur plus considerable qu'elles ne sont effectivement, & que plus on s'éloigne de ce point, moins l'œil sera satisfait: car il n'y a qu'un seul point de vûe dans cette espece de Perspective, non plus que dans les autres, ce qui fait que dans les Theatres Royaux on doit placer ce point, non seulement vis-à-vis le milieu de la Scène, mais directement à l'endroit destiné pour la place du Prince.

Ceci bien entendu, imaginons-nous que (dans la Planche VIII,

Q

figure 1.) la ligne AC soit la coupe ou le profil du milieu de l'aire ou pavé du Theatre veu par le côté, auquel nous avons donné un peu plus de pente qu'on n'en donne ordinairement, afin de rendre la chose plus sensible : AB sera le rez de chaussée du Theatre s'il étoit de niveau : la ligne CE marquera le profil du fond du Theatre, sur laquelle nous prenons le point E auquel la ligne perpendiculaire DE partant de l'œil placé au point D vient aboutir, auquel cas la ligne DE marquera la distance de l'œil au fond du Theatre ; & le point E sera le vrai point de vûe, auquel toutes les lignes des deux côtez doivent tendre necessairement.

Cette préparation étant faite, il faut comme dans la figure qui est au-dessus tirer la ligne NLT que nous prendrons pour le devant du Theatre vû de front, lequel étant supposé de la largeur LT prise à volonté, il faut diviser cette largeur en deux parties égales au point B, duquel ayant mené la perpendiculaire BAE, transportez la longueur penchante AC du profil, du point B au point A, en faisant BA égale à AC : ce point A fait voir l'endroit auquel il faut élever la cloison qui doit fermer le fond du Theatre, laquelle doit être tirée parallèle à sa face LT : alors si du point A, auquel la perpendiculaire BA touche le pied de cette cloison, vous élevez la perpendiculaire AE, & que vous la fassiez égale à la hauteur CE du profil, le point E sera le vrai point de vûe, auquel toutes les lignes des côtez doivent aboutir : ainsi pour avoir sur l'aire du Theatre la vraie situation des lignes LR & TS, il faut attacher deux cordes ou fisselles au point E, d'une longueur suffisante, desquelles l'une sera immobile, & doit être attachée fortement à l'autre bout à la place de l'œil que nous avons dit être au point D, & qui dans cette situation sera perpendiculaire à la face du fond du Theatre : l'autre corde qui sera pareillement attachée au même point E sera mobile, & pourra par conséquent en la tirant fortement être appliquée par son autre bout au point L de la ligne LT ; alors si vous placez un flambeau ou quelque autre lumière de telle sorte que ces deux cordes ne fassent qu'une seule ombre, cette ombre tracera sur le pavé du Theatre la ligne LR, & sur la cloison du fond du Theatre la ligne RE qu'il faudra marquer avec de la craye. Vous en ferez autant de l'autre côté pour avoir la ligne TS, & vous éleverez des points R & S les perpendiculaires RQ & SY parallèles à AE qui feront voir la partie du fond du Theatre, laquelle quoyque de beaucoup plus courte que LT paroitra néanmoins à l'œil placé en D de la même grandeur que la même LT.

Il ne reste plus qu'à terminer les hauteurs des cloisons qui doivent former les deux côtez du Theatre, & dont le plan LR & TS

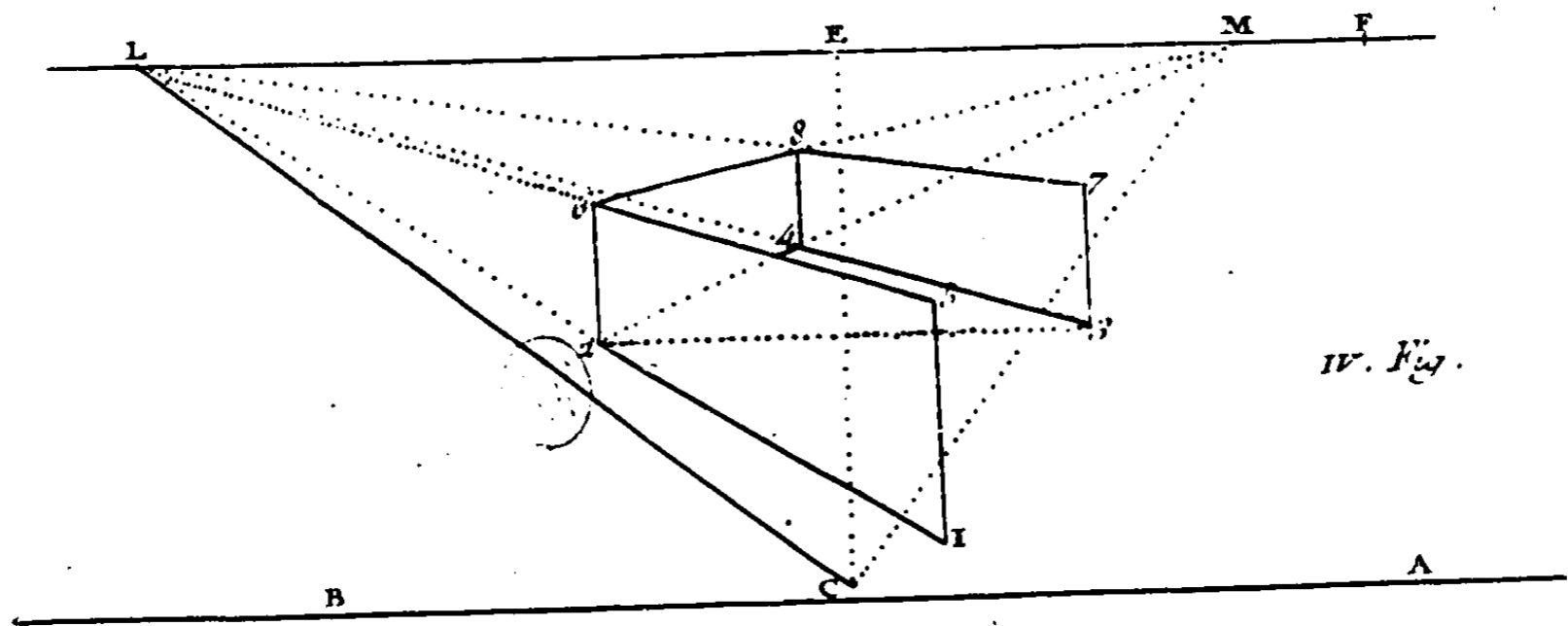
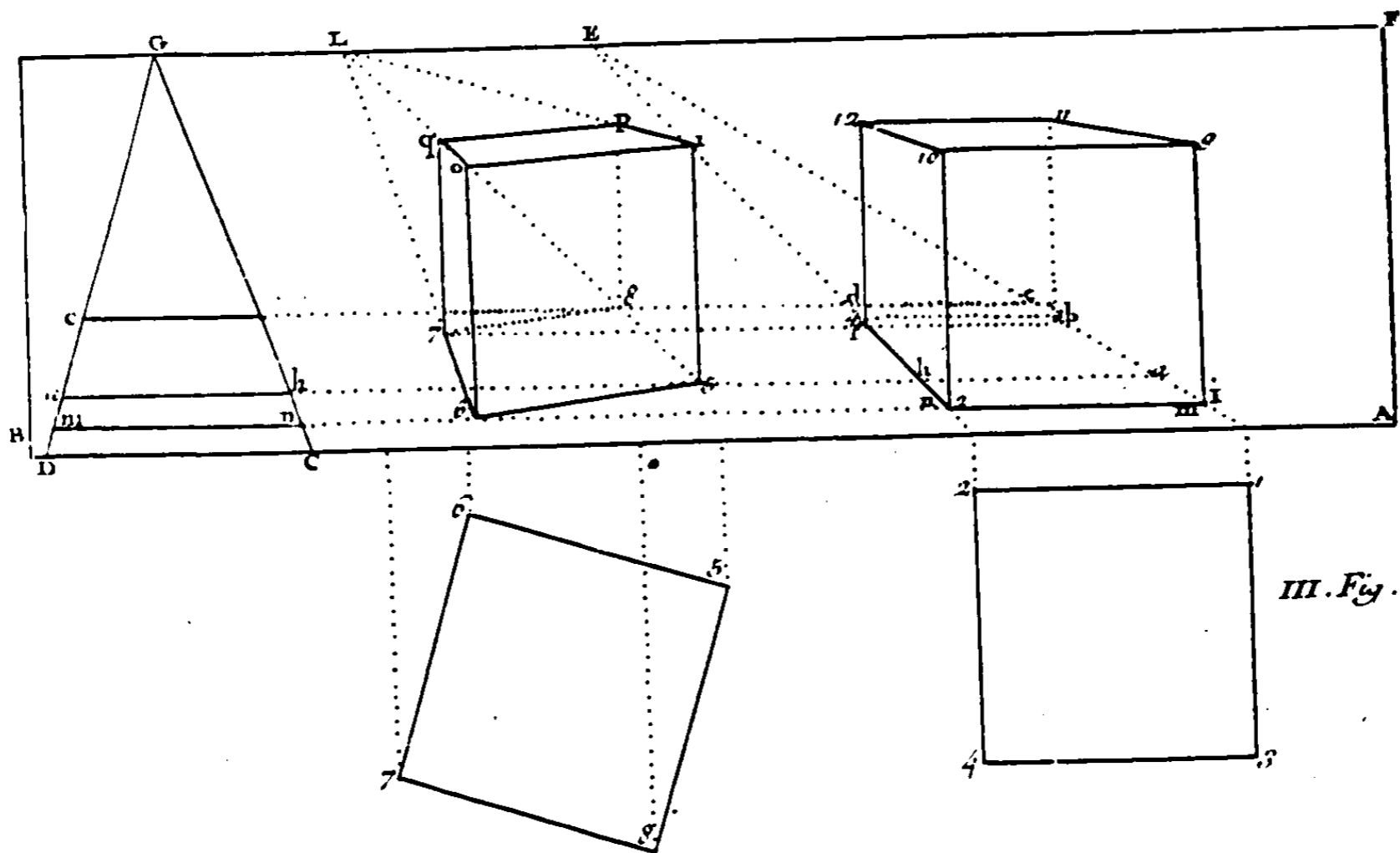
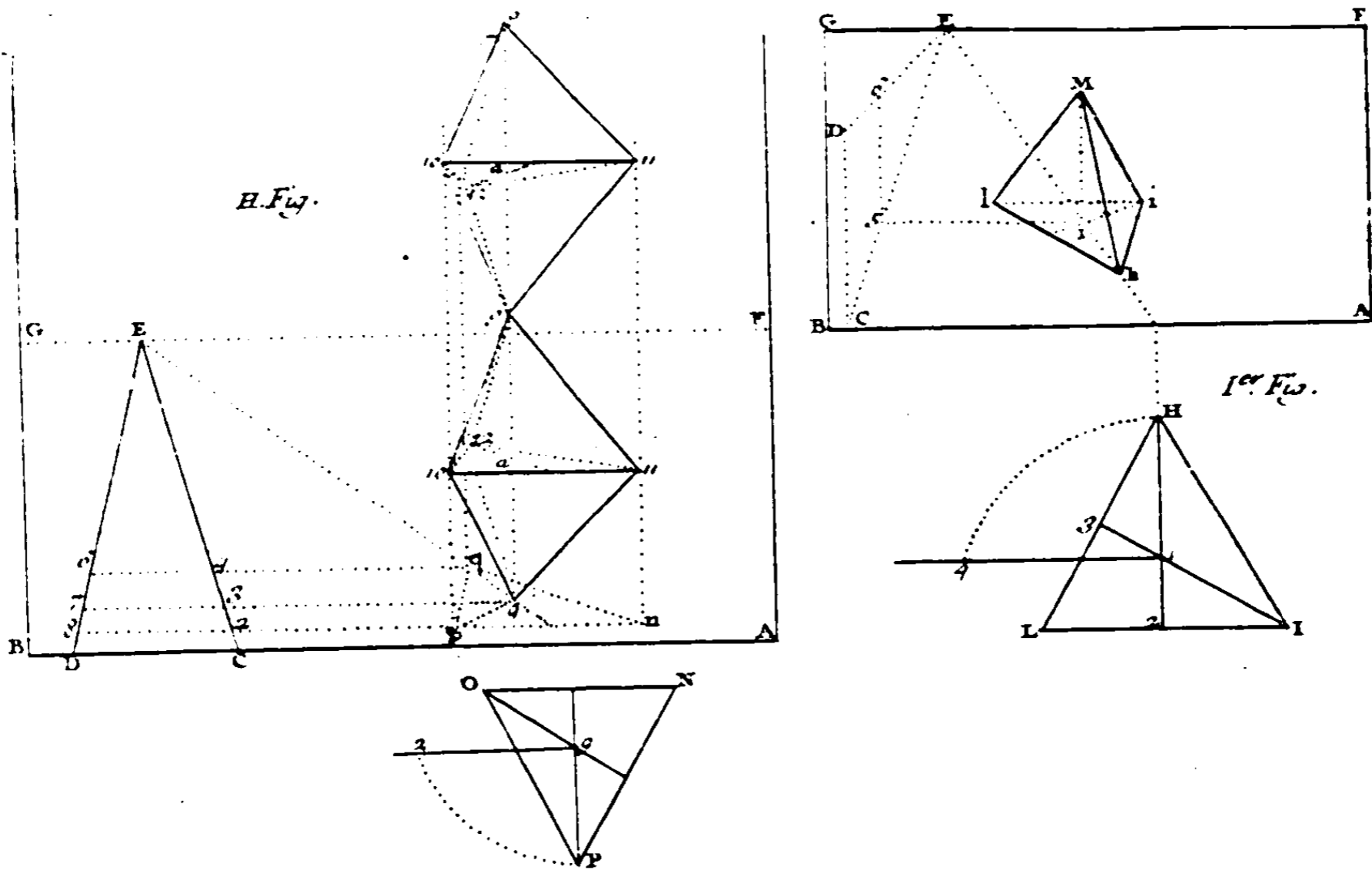
vient d'être trouvé. Marquez sur LN qui fait partie du devant du Theatre une disposition de bâtiment telle qu'il vous plaira, laquelle étant vûe de face du point D doit être dessinée comme une élévation geometrale, telle que nous l'avons figurée icy entre les lettres NPOL, dans laquelle on voit une porte au rez de chauffée avec une croisée audeffus. Faites courir la corde mobile attachée au point E, & mettez son autre extrémité sur le point O; puis hausséz ou baisséz un flambeau de telle maniere que les deux cordes, dont l'une est toujours immobile, ne fassent qu'une seule ombre, laquelle marquera sur les cloisons des côtez la ligne OQ, & sur la cloison R-y la ligne QE: Que si vous tirez du point Q la ligne Q-y parallèle à RS, vous aurez les hauteurs tant des côtez que du fond du Theatre, représentées par les lignes OQ & Q-y.

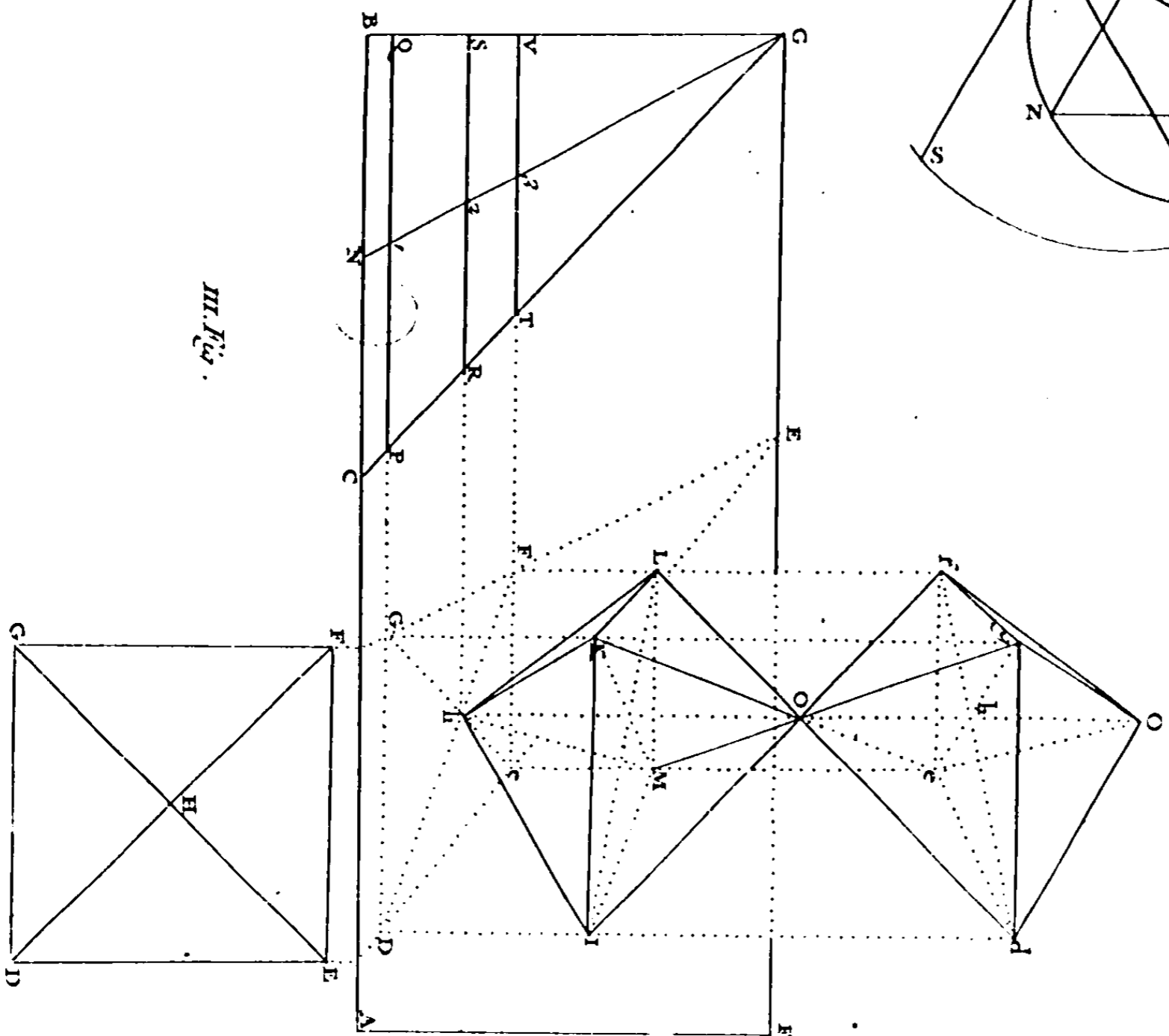
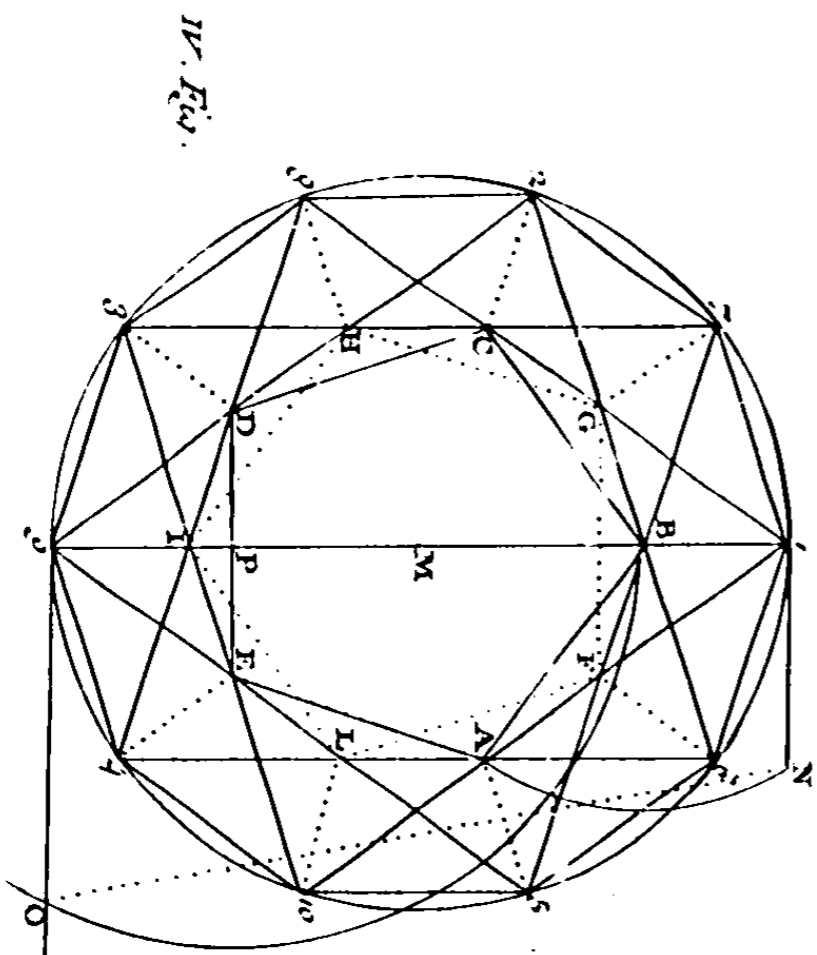
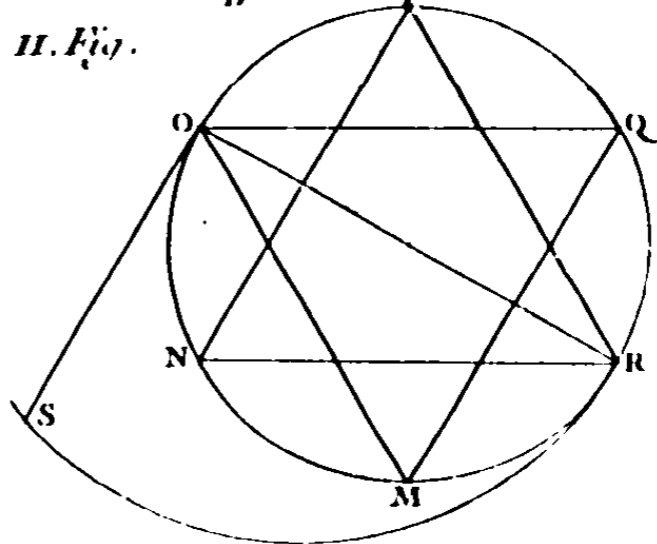
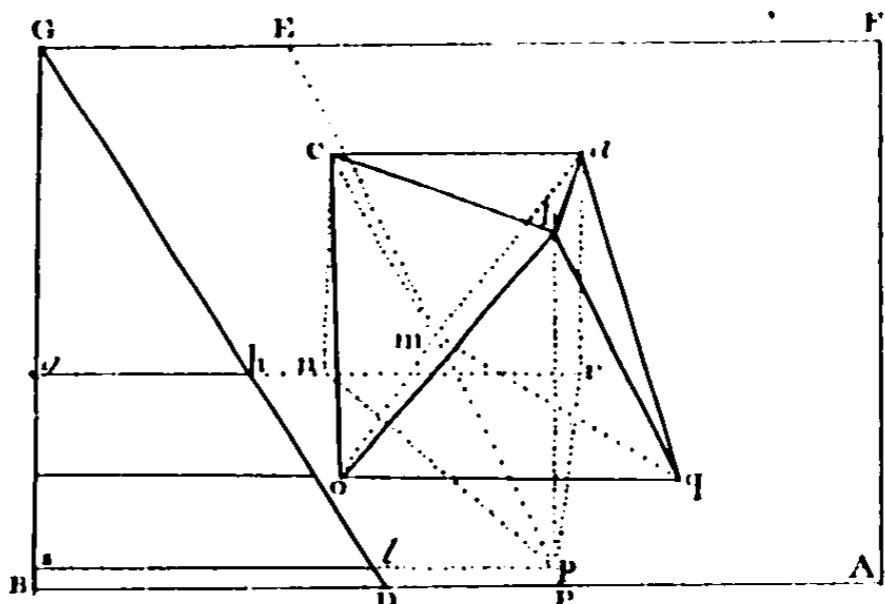
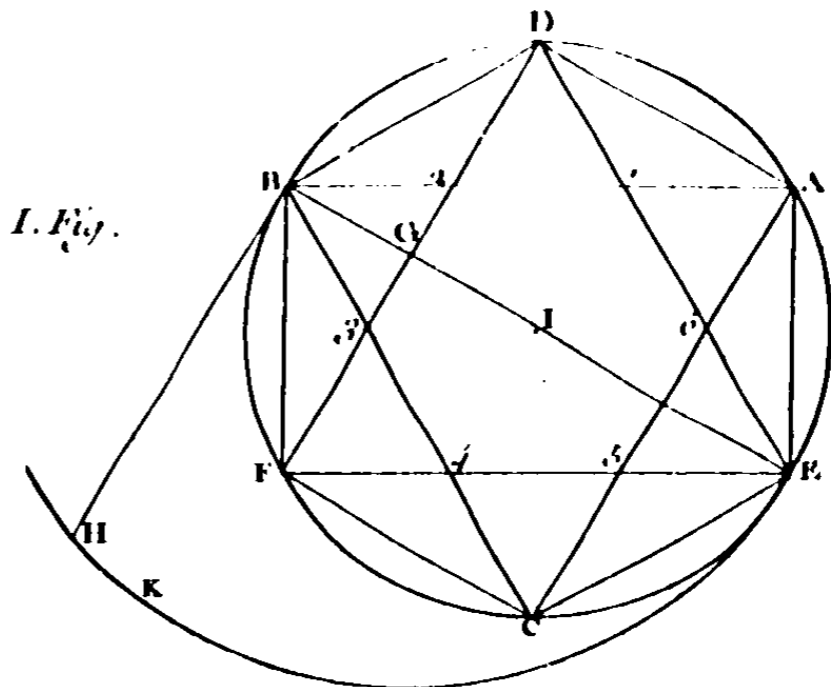
Supposons encore, pour éclaircir d'autant plus cette pratique, qu'on veuille faire paroître sur le flanc LR une portion de bâtiment pareille à la face LN, dans laquelle il y ait une porte & une croisée de la même grandeur que celles qui sont marquées dans la face NO: Prenez pour cet effet avec le compas la grandeur NL que vous porterez sur le profil du point A au point I, & tirez du point I au point D, place de l'œil, la ligne ID, laquelle coupera AC au point 4: si vous prenez sur la penchante AC, la longueur A-4, & que vous la portiez sur BE du point B au point c, vous n'aurez plus qu'à tirer du point c la ligne c-d parallèle à LT qui coupera LR au point d, duquel si vous élevez la perpendiculaire d-V, la partie LOV-d, paroîtra égale à la face LN, dans laquelle vous tracerez la porte & la croisée par la même methode, c'est-à-dire en faisant AF & AG du profil, égales à L-8 & à L-7: car si des points F & G vous tirez au point D les lignes FD & GD, elles couperont AC aux points 2 & 3. & en rapportant A-2 sur Ba, & A-3 sur Bb, vous n'aurez plus qu'à tirer les paralleles a-h & b-f, & des points h & f, élever les perpendiculaires h-j, & f-m que vous terminerez en mettant la corde mobile sur le point ii, provenant de 9-10, l'ombre des deux cordes donnera la ligne ii-j-m; & c'est de cette maniere qu'on pourra tracer sur les deux côtez du Theatre tels ornemens qu'il vous plaira, après les avoir marqué sur la face NL, ou sur une autre qui luy soit parallèle.

Je finirai donc par cette pratique cette seconde Partie, à laquelle j'aurois pû donner plus d'étendue, si je n'avois apprehendé d'être trop long; je croi cependant qu'il y en a assez pour ceux qui auront la curiosité de s'y appliquer.

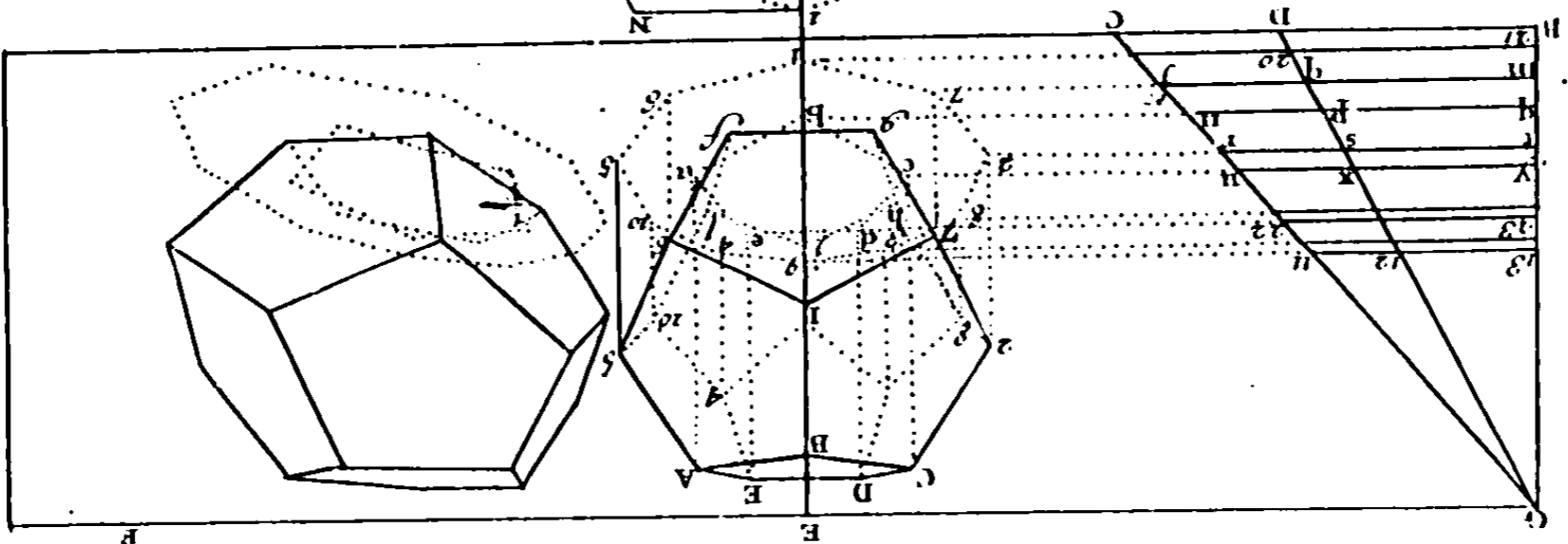
Fin de la seconde Partie.

1^{re} planche de la 2^e partie.

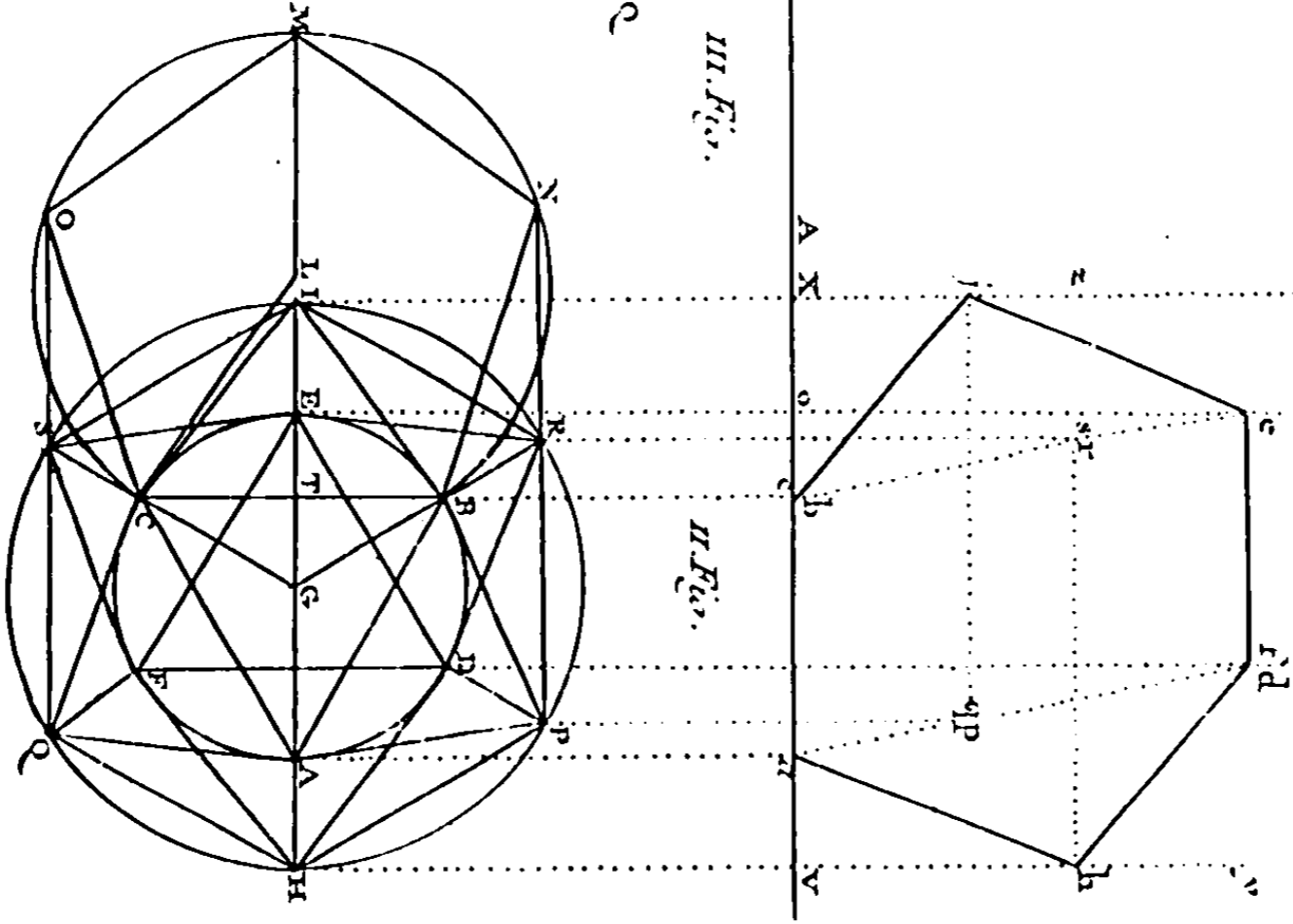
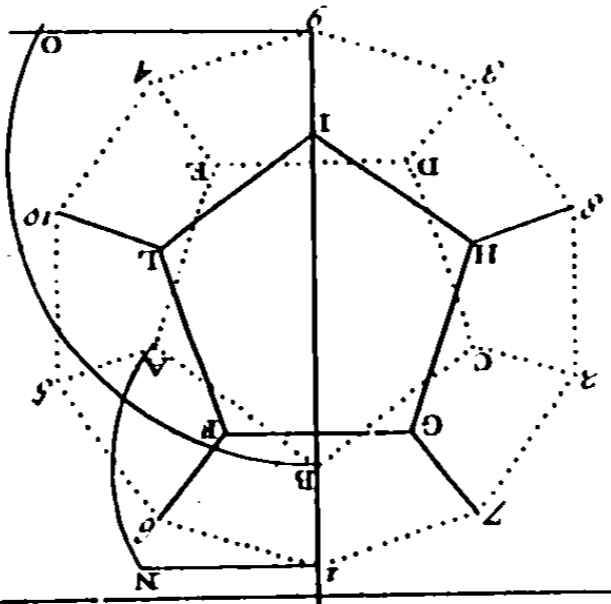




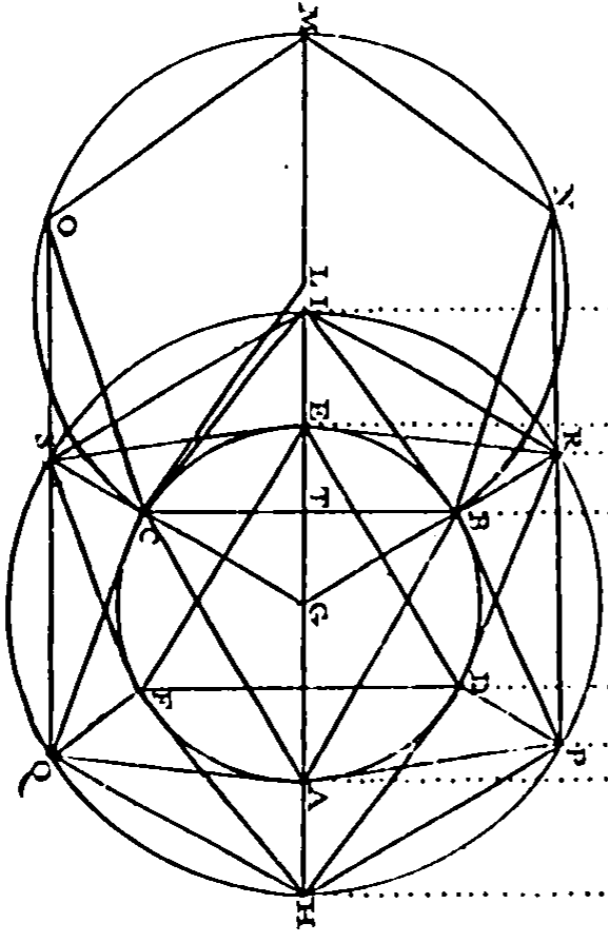
3^{me} planche de la 2^e partie



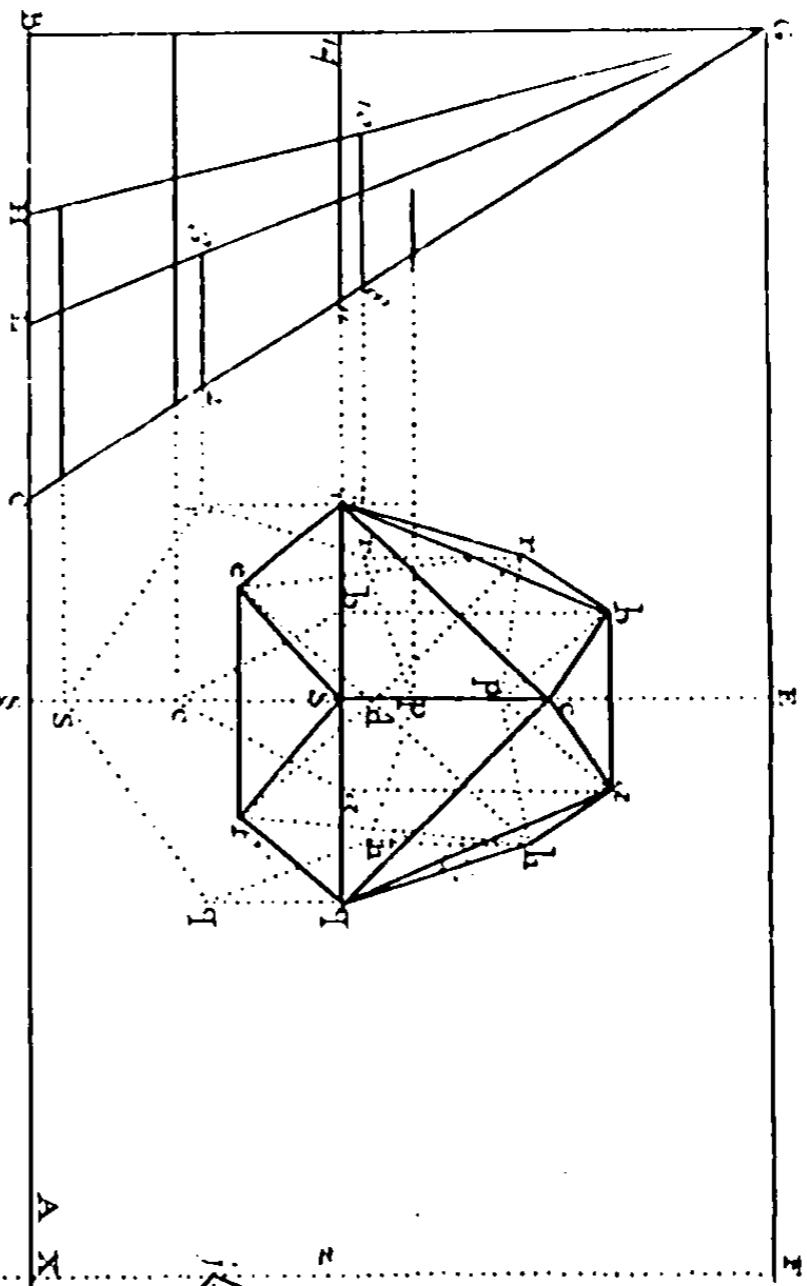
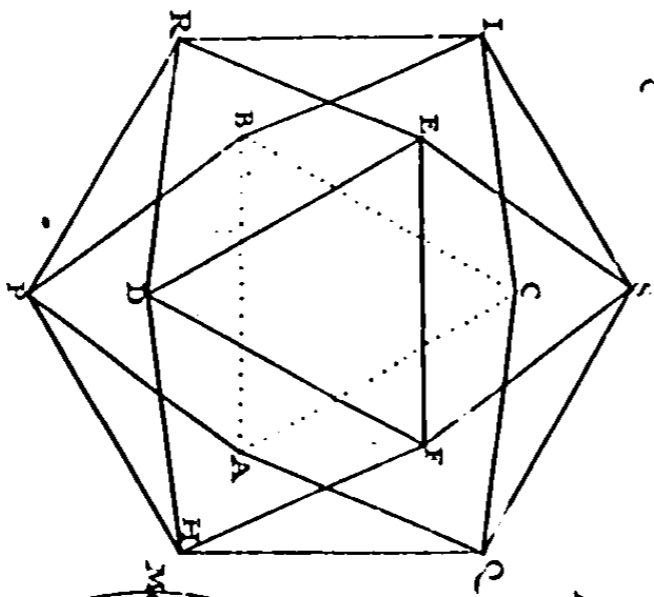
1. Fig.

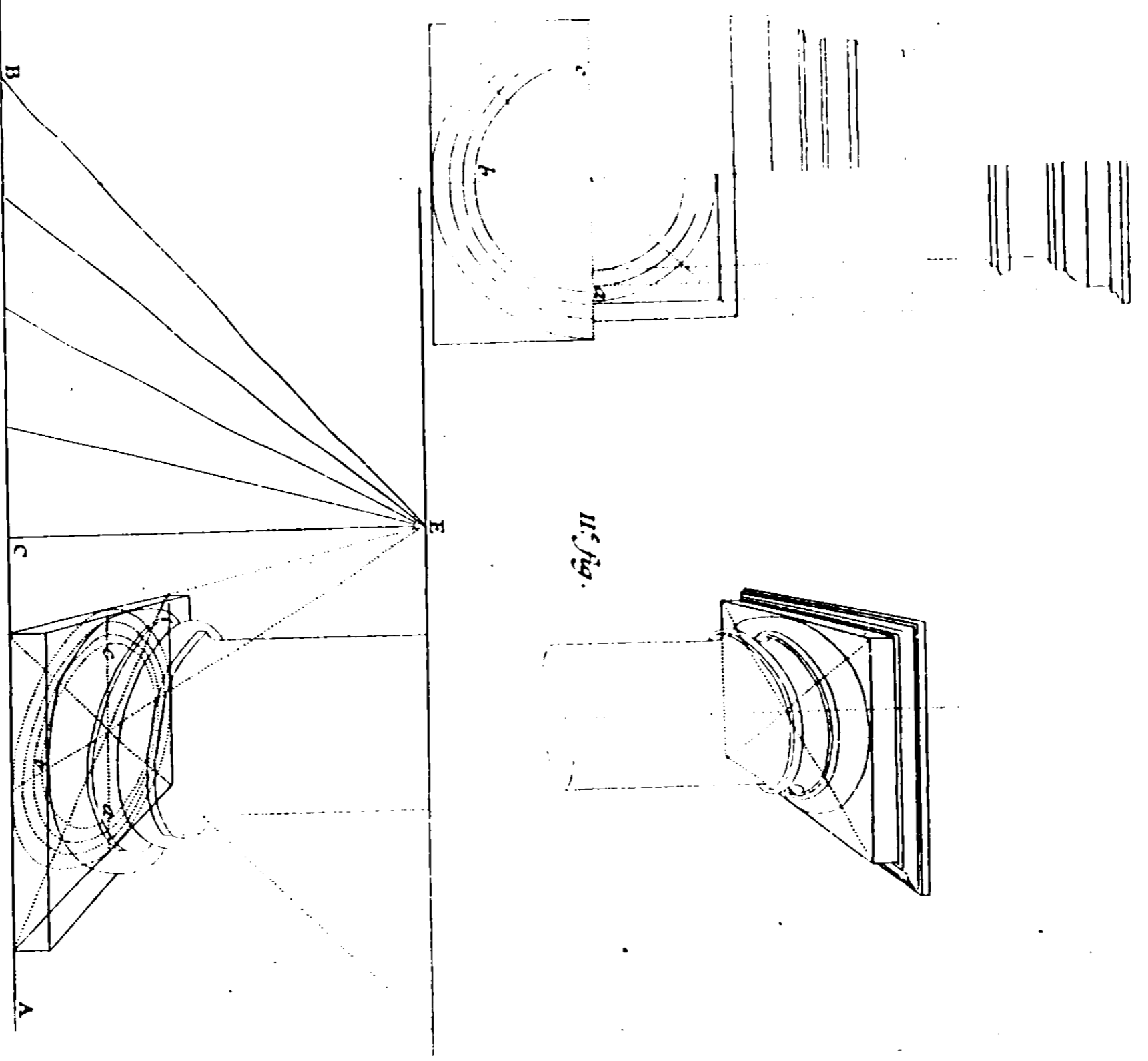


II. Fig.

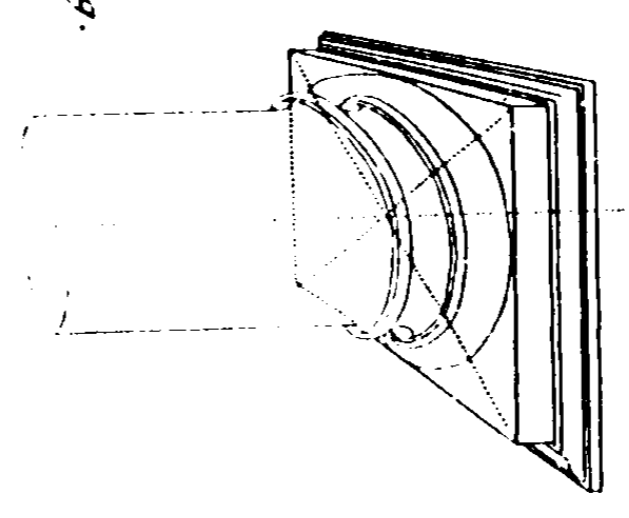


III. Fig.

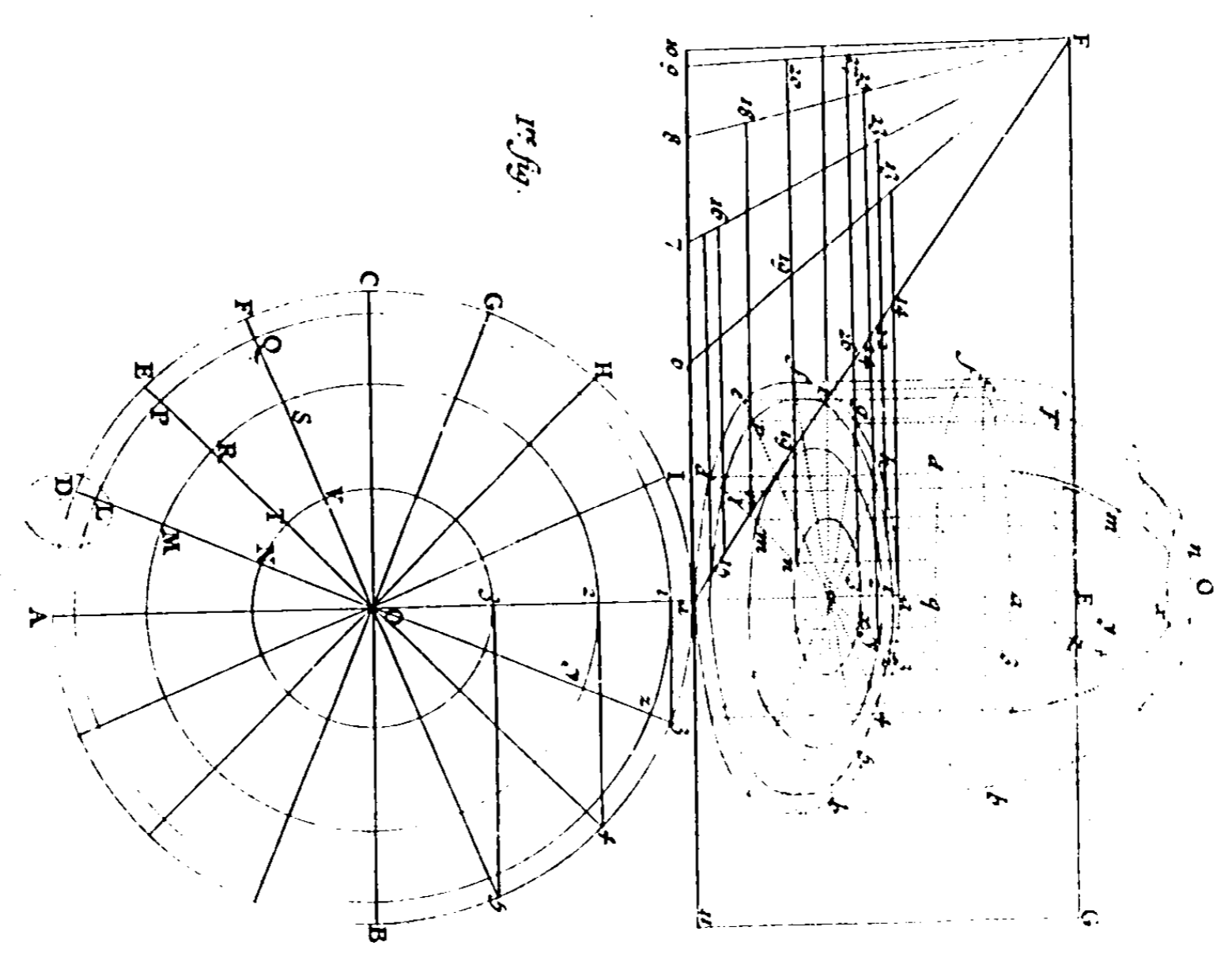


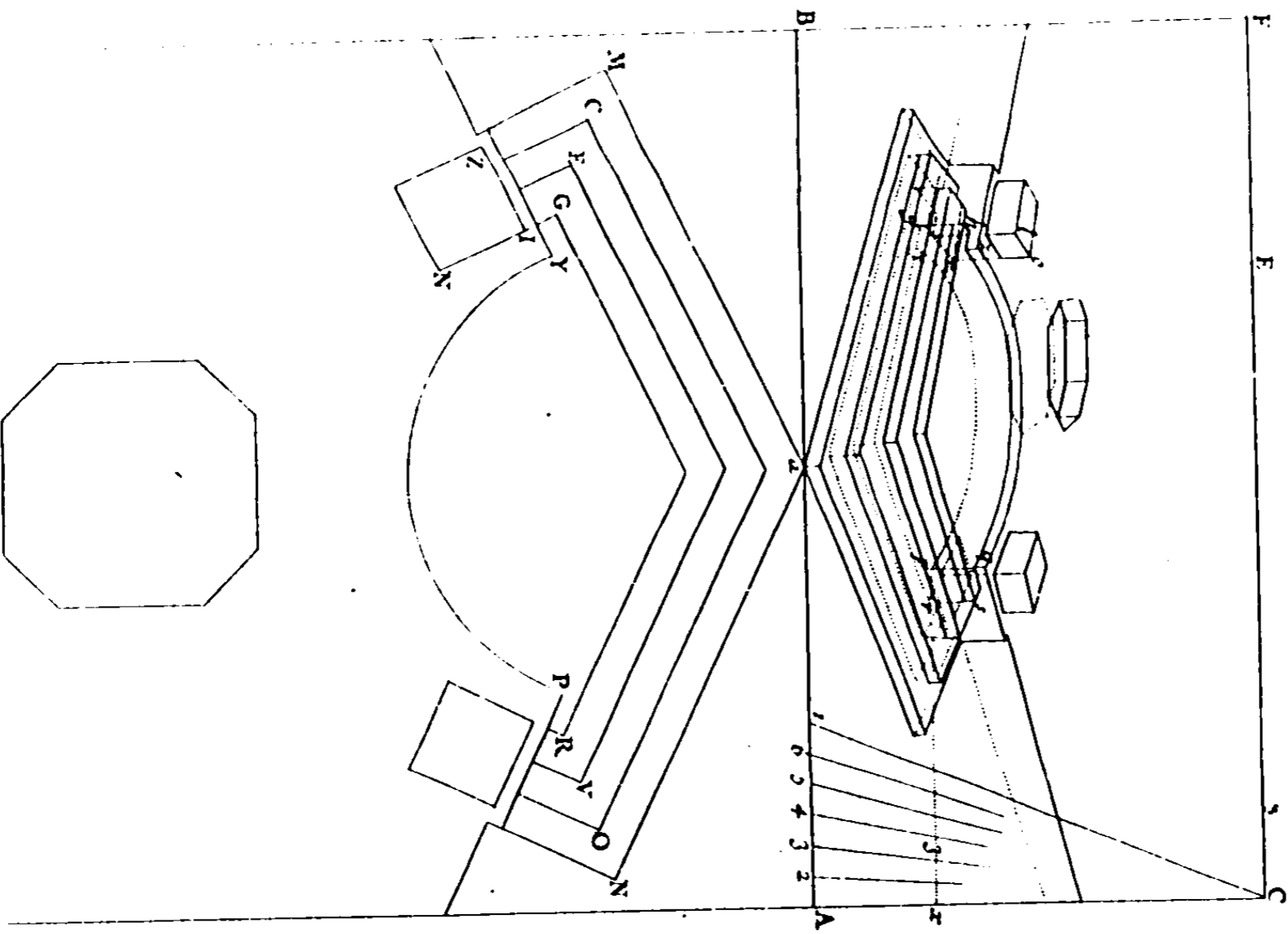


11^e fig.

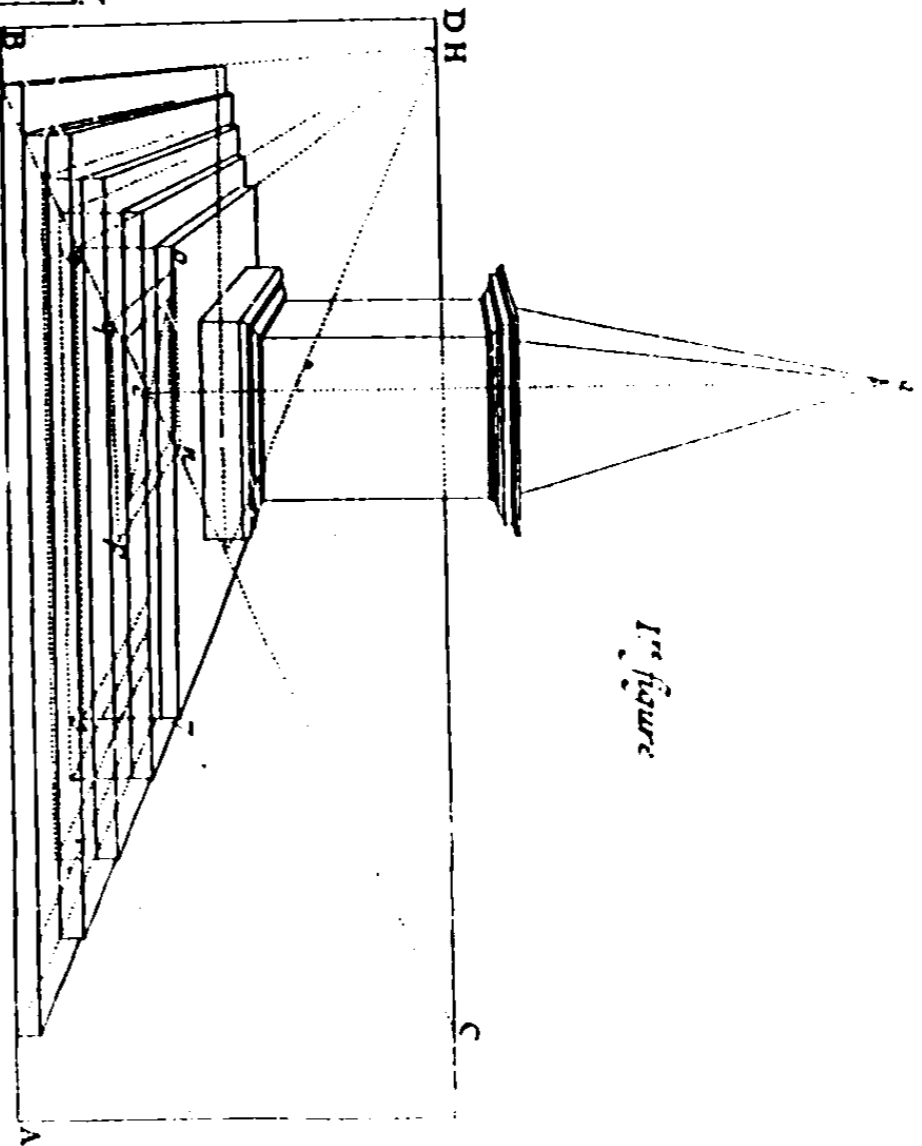
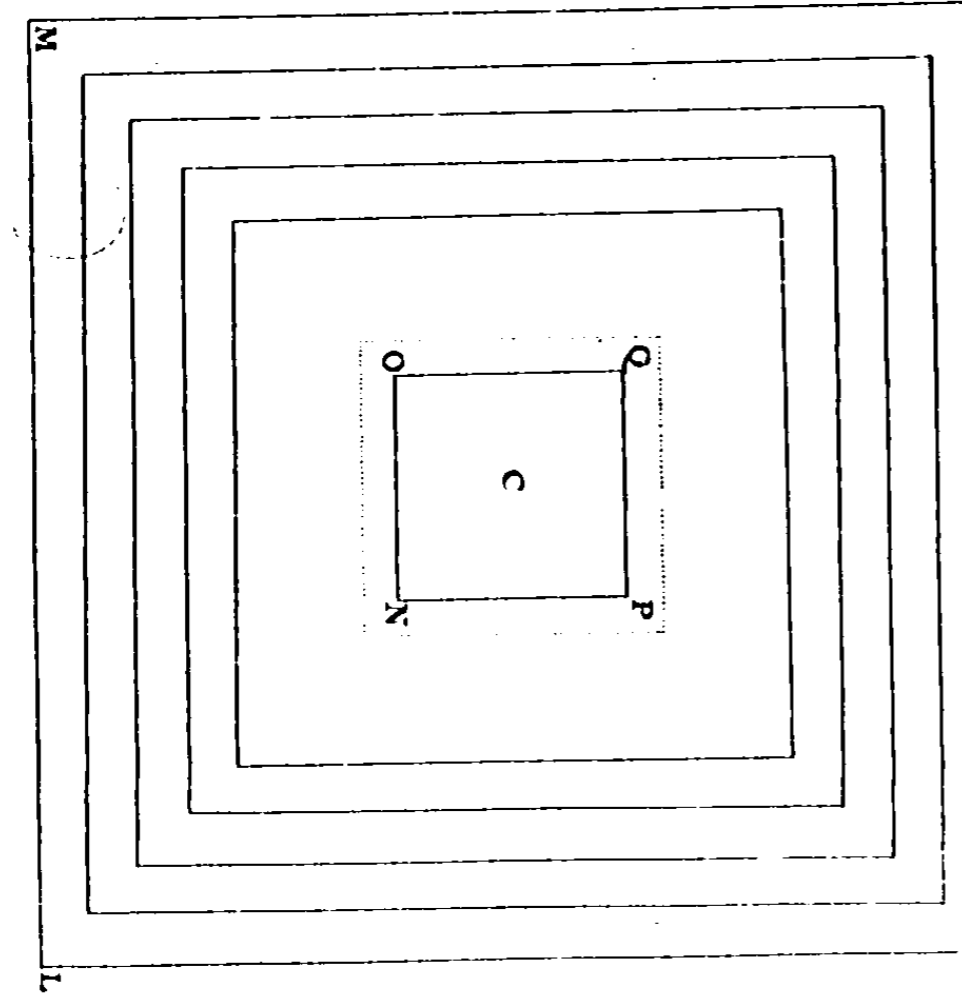
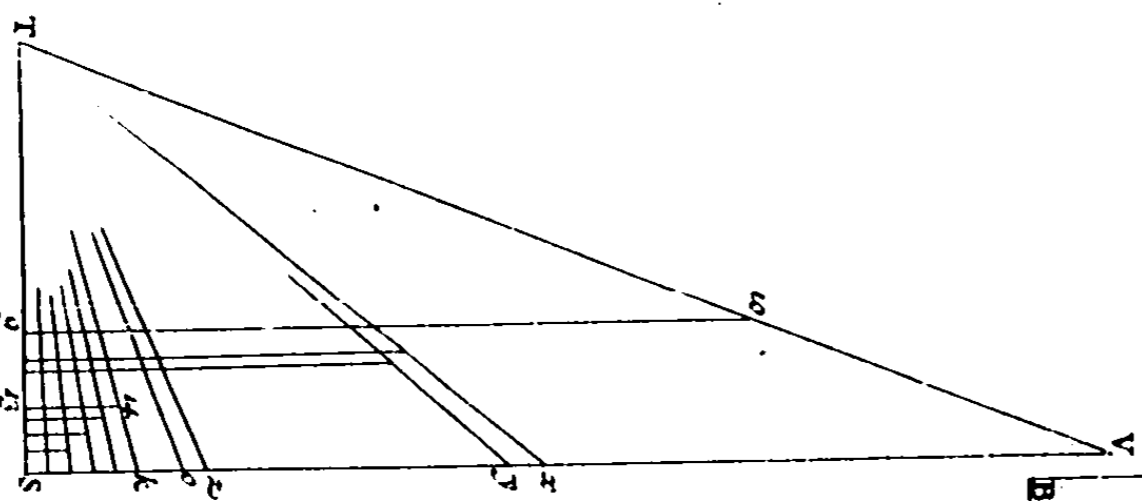


12^e fig.



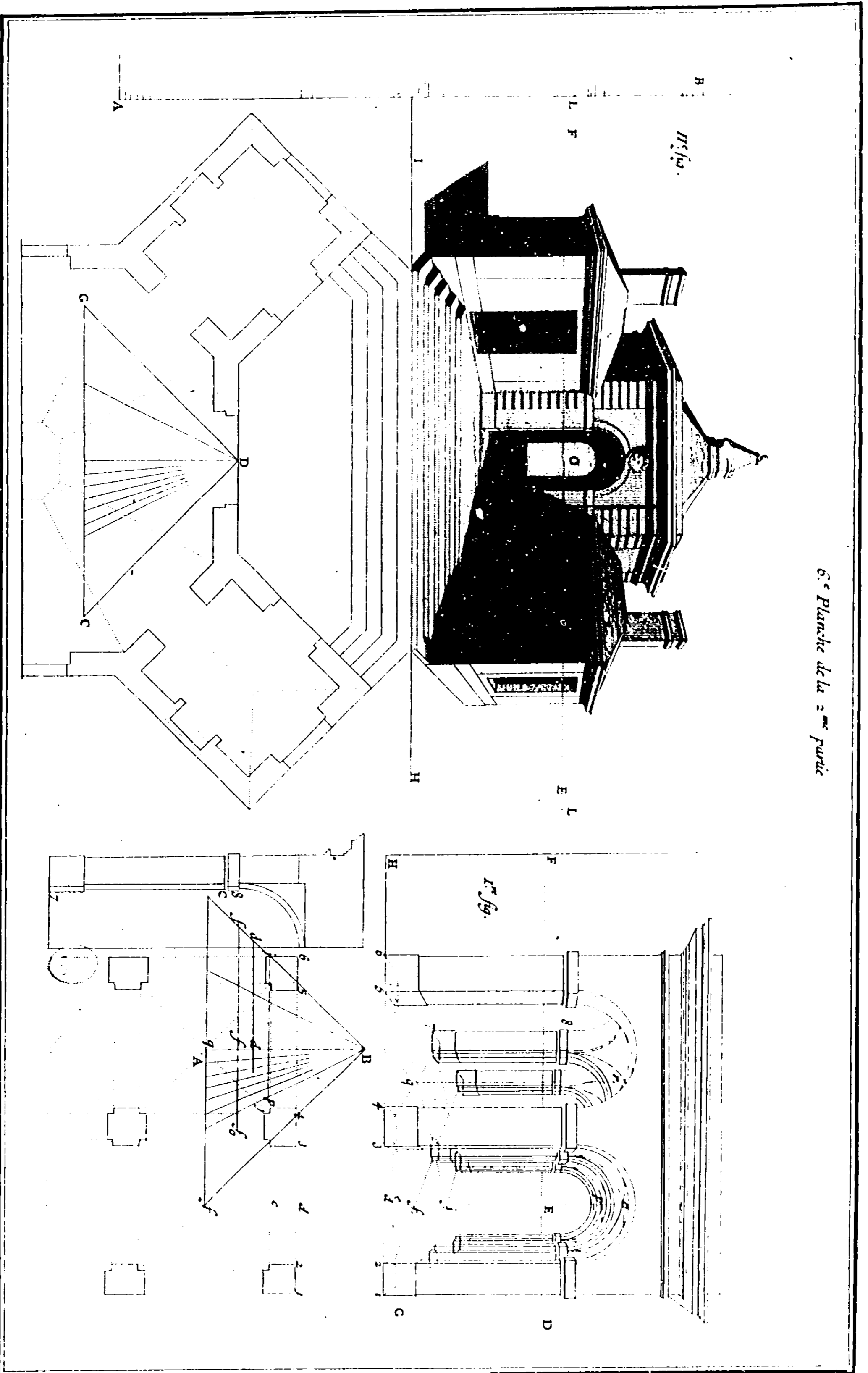


11^e figure

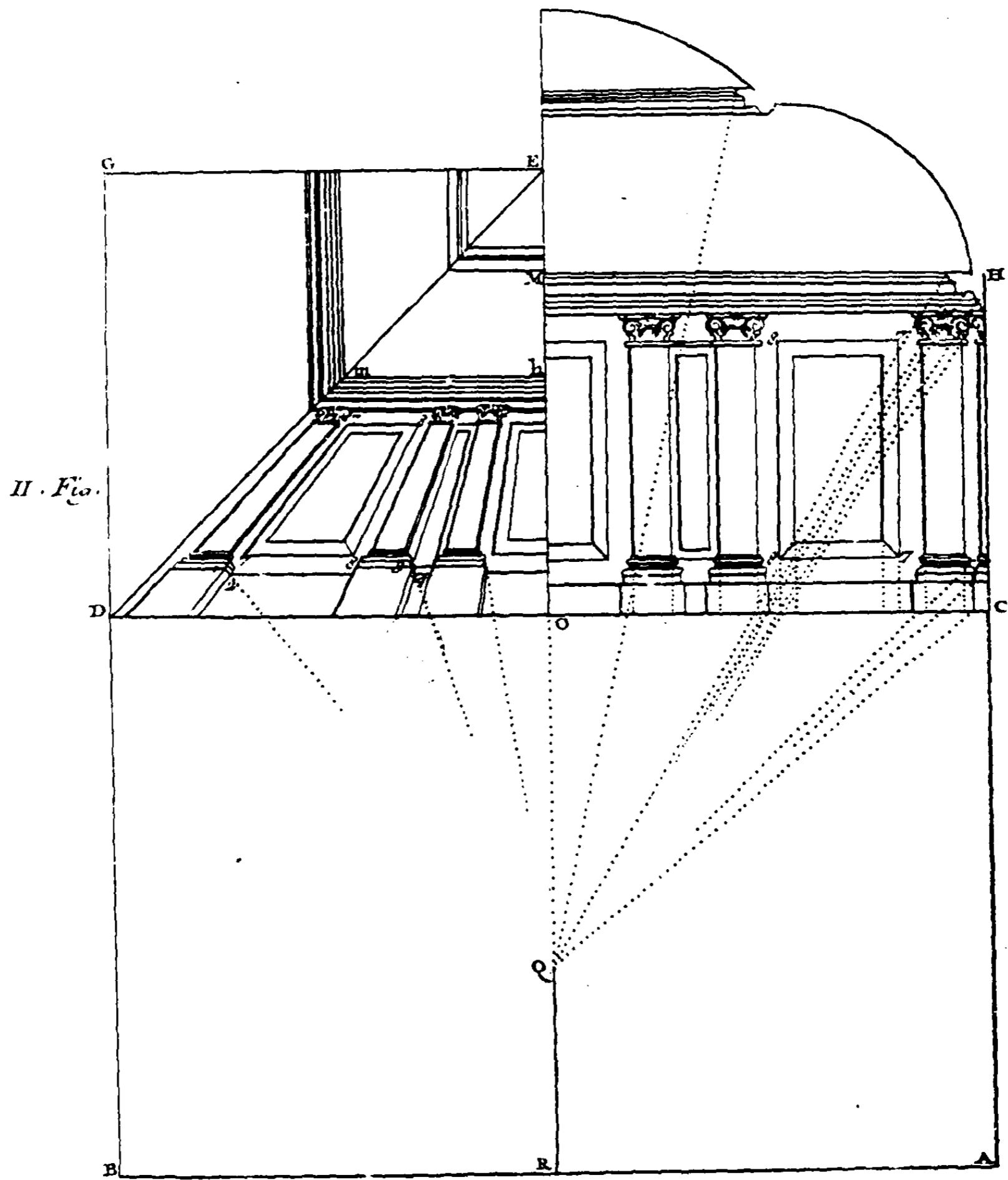
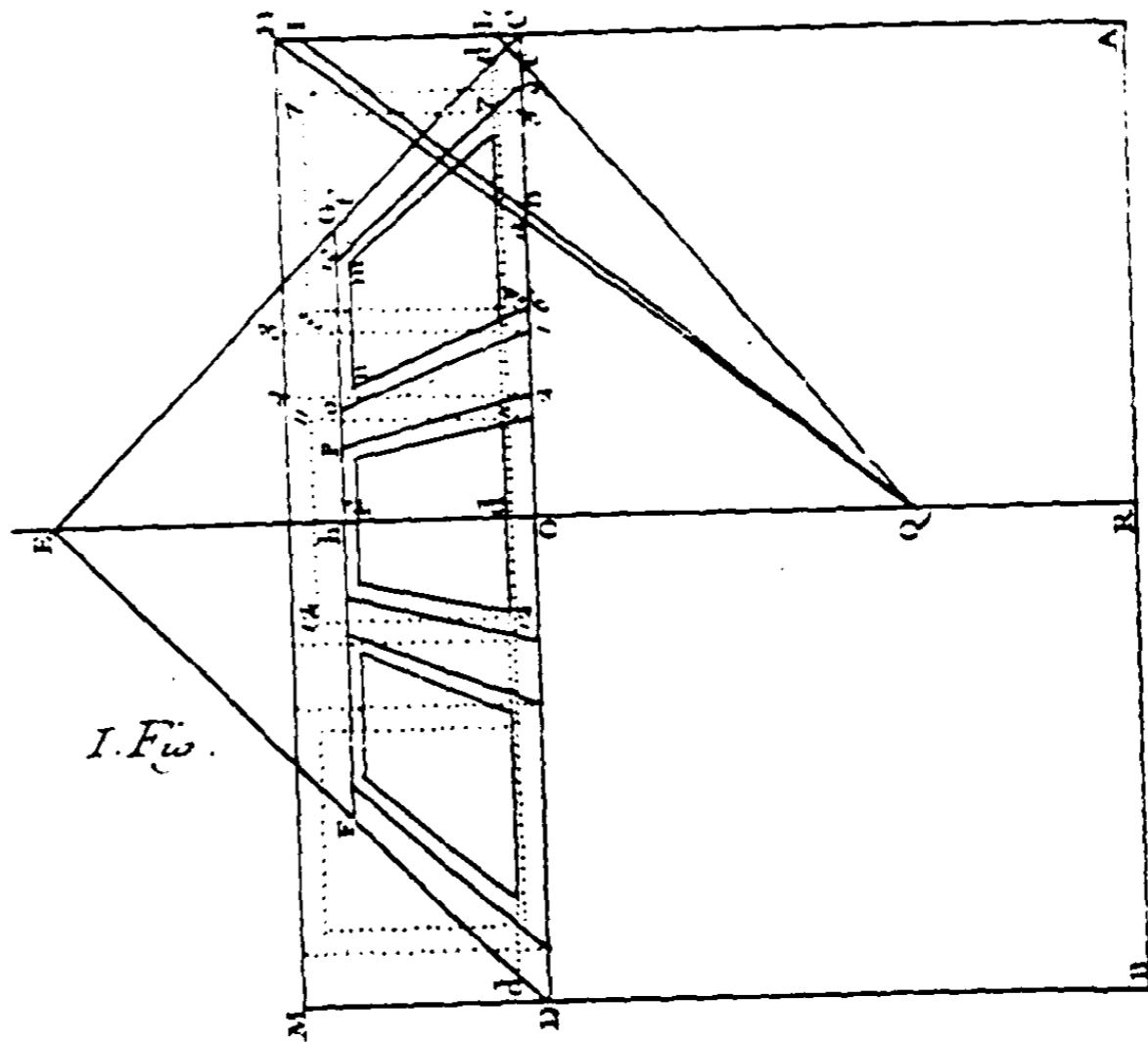


14^e figure

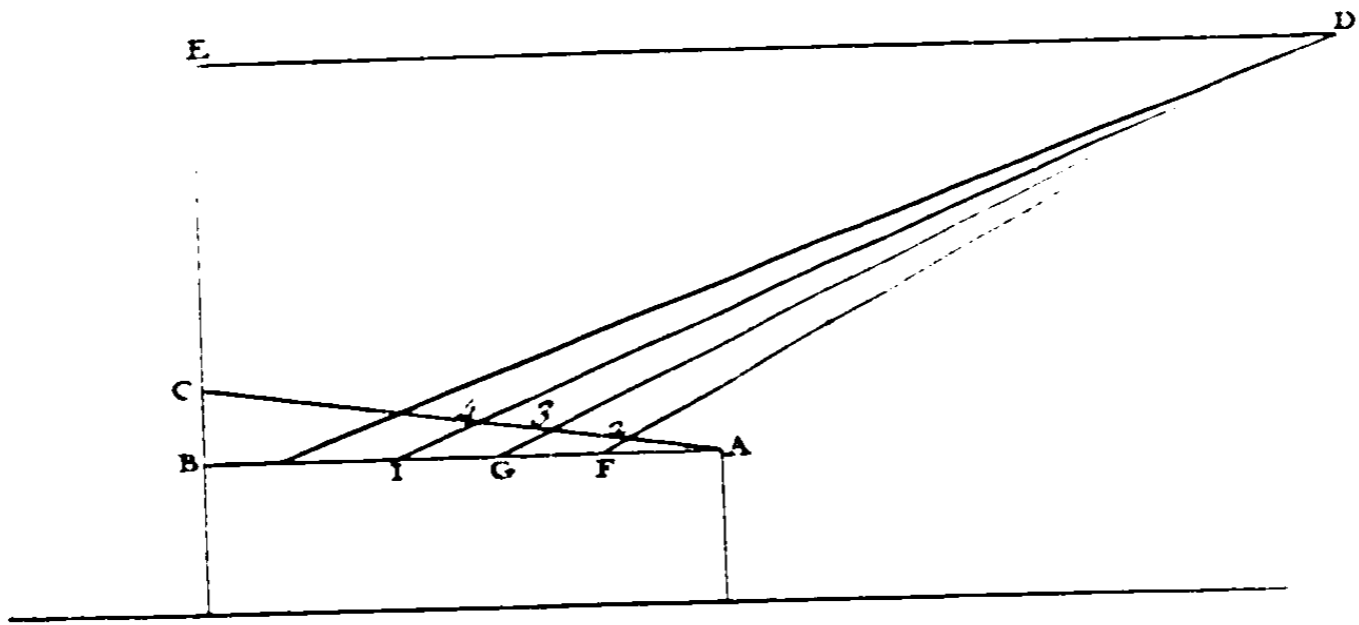
6.^e Planché de la 2.^{me} partie



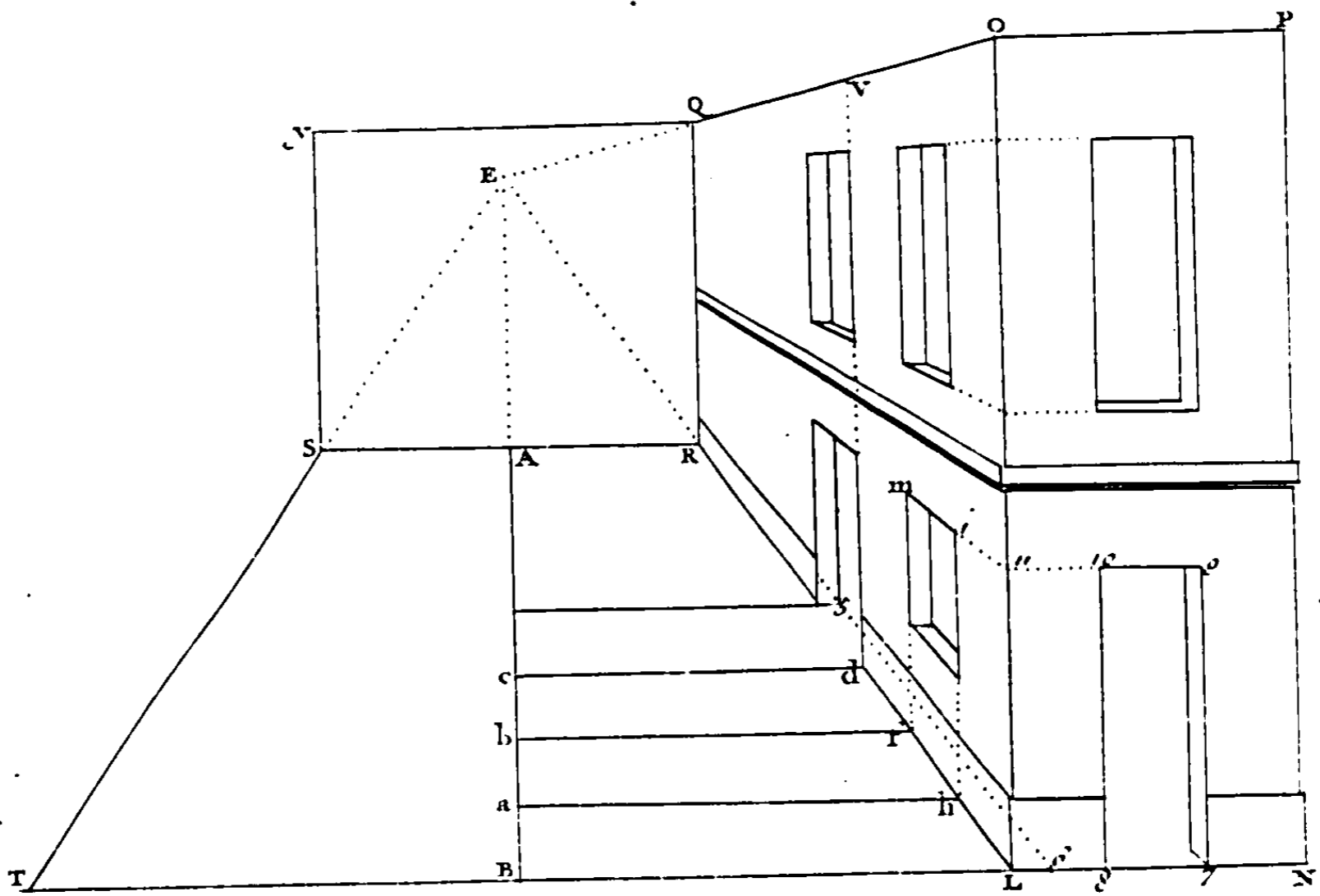
7.^{me} planche de la 2.^{me} partie.



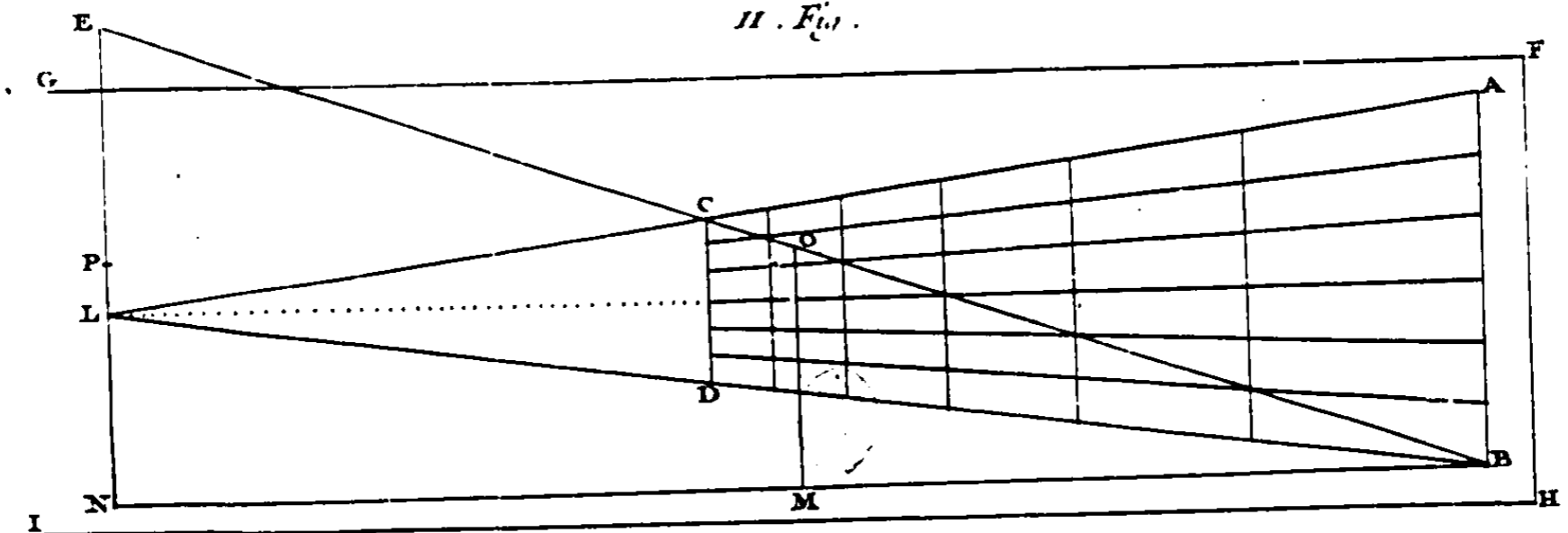
Douzième planche de la 2.^{me} partie.

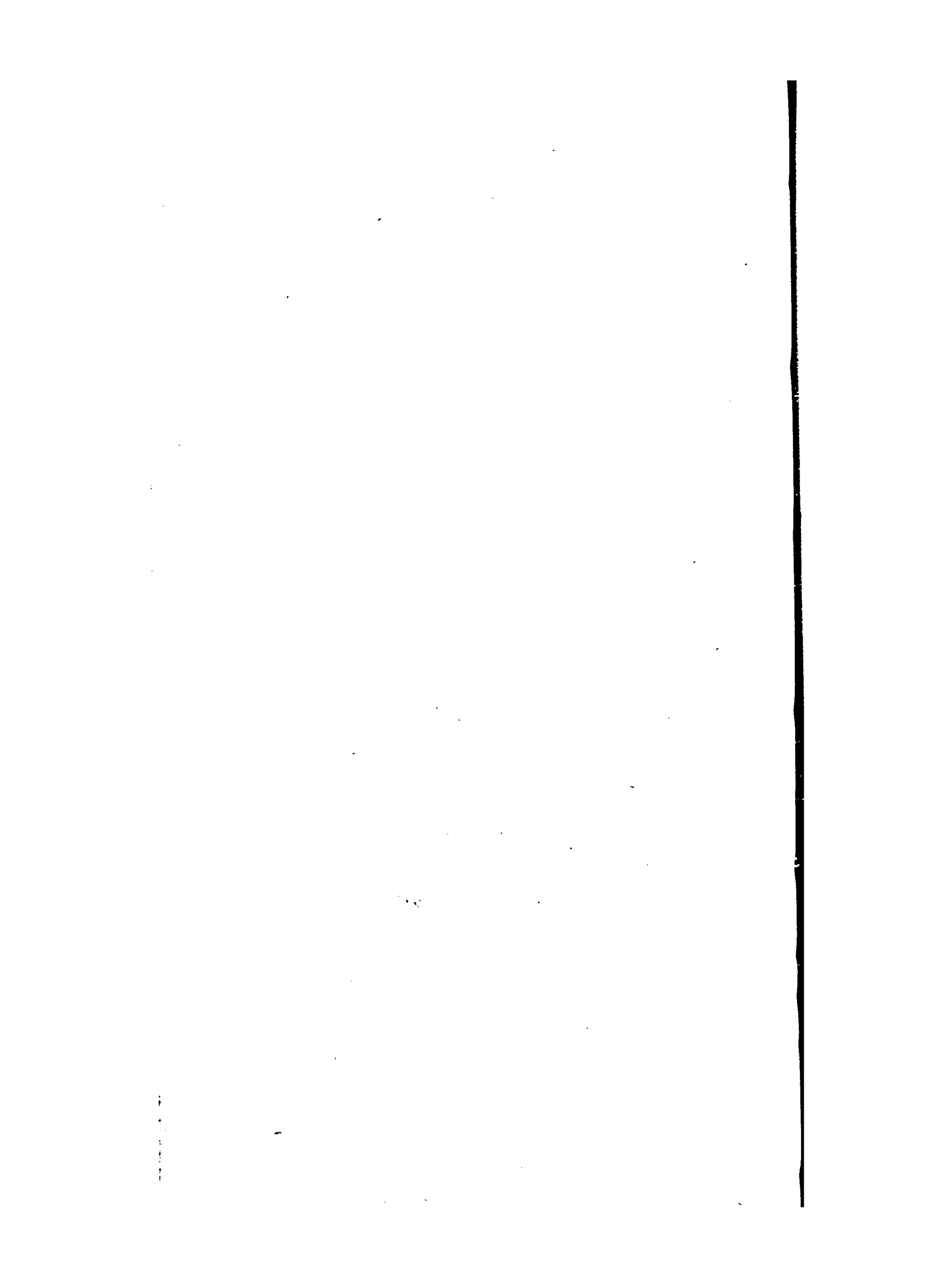


I. Fig.



II. Fig.





TROISIEME PARTIE.

Des Ombres des Corps mis en Perspective.



COMME cette dernière Partie fait une des principales beautés de la Perspective, qu'elle a plus de difficulté que les autres; & que suivant les lumières que les corps reçoivent des objets lumineux, ils renvoient du côté opposé des ombres plus ou moins fortes, à proportion de l'éloignement ou des différens degrés de hauteur ou de force de ces mêmes corps lumineux; il faut un peu s'étendre icy sur tous les cas qui peuvent changer leur direction par rapport à la lumière qu'ils reçoivent, & du côté qu'ils la reçoivent: ce qui n'a pas été assez expliqué jusqu'à présent, & ce qu'il est pourtant très nécessaire de bien comprendre pour l'intelligence de cet Art. C'est pourquoy auparavant que d'en venir à la pratique, nous donnerons icy l'explication de quelques Theorèmes, qui étant bien entendus, nous rendront les pratiques qui suivent plus faciles à comprendre.

THEORÈME PREMIER.

Si un Corps lumineux & de figure sphérique est égal à un Corps opaque de semblable figure, il en éclairera la moitié, pendant que l'autre moitié sera dans l'ombre, & cette ombre jusqu'à l'infini sera égale à la circonférence du Corps lumineux; mais si le Corps opaque est plus petit que le lumineux, l'ombre qui proviendra de celui-ci, ira toujours en diminuant, & formera une Pyramide.

Soit premièrement (Planche I. fig. 1.) le corps lumineux ABC, dont le diamètre AC soit égal au diamètre DF du corps opaque DEF: je dis que la superficie DEF qui est éclairée par le corps lumineux ABC est justement la moitié de toute la superficie entière du corps opaque DEFO; & que si on continue les rayons de
R

lumiere AD & CF jusqu'à l'infini, ils ne se rencontreront jamais étant parallèles; d'où il suit, que l'ombre NH sera égale jusqu'à l'infini au diamètre AC du corps lumineux ABC.

Secondement, si sans changer le corps lumineux ABC de place, nous lui opposons un corps opaque IL, dont le diamètre IL soit moindre que AC; en sorte que les rayons de lumiere soient AI & CL; je dis que ces rayons s'approcheront toujours l'un de l'autre, jusqu'à ce qu'enfin ils se joignent à un point comme M, & qu'ainsi l'ombre du corps IL ira toujours en diminuant, & formera la pyramide IML.

Il suit de cette seconde partie, que les rayons AM & CM touchant le cercle I₄L aux points 1 & 2, la circonférence 1-4-2 sera entièrement éclairée pendant que l'autre circonférence 1-2-3 sera dans l'ombre, & qu'ainsi il y aura plus de la moitié du corps opaque IL qui sera éclairée, puisqu'il est certain que la circonférence 1-4-2 est plus grande que la circonférence 1-3-2, ce qui n'a pas besoin de démonstration.

THEORÈME SECONDE.

Si un Corps lumineux envoie ses rayons par une ouverture qui lui soit égale & parallèle, il produit sur le Corps opaque où ses rayons s'arrêtent une lumiere parfaite qui lui est égale; s'il est plus grand que l'ouverture, la lumiere parfaite sera plus petite; mais s'il est moindre, elle sera plus grande.

Lorsque tous les rayons de lumiere qu'un corps lumineux envoie sur un corps opaque y sont entièrement reçus sans interruption, cette lumiere s'appelle Pleine ou Parfaite; mais lorsqu'il n'y qu'une partie de ces rayons qui y est reçue, comme il peut arriver par l'interposition d'un autre corps opaque; cette lumiere est appelée Imparfaite ou Mixte, parce qu'étant moins éclatante que la premiere, elle tient le milieu entre le clair & l'ombre.

Comme si dans la Planche I. fig. 2. AB est le diamètre d'un corps sphérique lumineux, ou de quelque autre figure que ce soit, & que par une ouverture cd égale à AB faite dans le mur, IL parallèle à AB, il éclaire le mur GH, si vous tirez des extrémités A & B les rayons de lumiere Ace & Bdf parallèles entre eux &

perpendiculaires à AB & GH , & les rayons $A d H$ & $B c G$ passant par les points d & c , la lumière qui sera produite sur le mur GH entre les points e & f , sera dite pleine ou parfaite, parce qu'elle reçoit des rayons de tous les points du diamètre AB ; mais la lumière comprise entre les points G & e , & f & H sera dite imparfaite ou mixte, parce qu'elle ne reçoit qu'une partie des rayons provenans de AB ; de manière que les parties plus voisines de G & H en reçoivent d'autant moins, qu'elles sont plus proche des mêmes points G & H , & que cette lumière va toujours en diminuant de e en G & de f en H .

Ceci supposé, je dis qu'un corps lumineux produit par une ouverture qui lui est égale une lumière parfaite qui lui est aussi égale; Que lorsqu'il est plus grand que l'ouverture, la lumière parfaite est plus petite; & qu'enfin lorsqu'il est plus petit que l'ouverture, la lumière parfaite est plus grande que le même corps lumineux.

Soit (dans la Planche I. fig. 3.) AB le diamètre d'un corps sphérique & lumineux, & cd que je suppose égale à AB , soit le diamètre d'une ouverture circulaire faite dans un mur parallèle à AB , au travers de laquelle ouverture le corps lumineux éclaire le mur op ; il est aisé de voir que ef , qui marque le diamètre d'une circonférence égale à AB , & à l'ouverture cd , reçoit une lumière pleine & parfaite du corps lumineux AB , puisqu'il n'y a aucun point dans AB qui ne renvoie autant de rayons parallèles sur ef .

Secondement, soit (dans la Planche I. fig. 4.) gh le diamètre d'un corps sphérique lumineux, & cd qui est moindre que gh soit toujours le diamètre de l'ouverture circulaire faite dans le mur ST , au travers de laquelle le corps lumineux gh éclaire le mur op . Je dis, que jl , qui est produite par les rayons gcj & hdl , est beaucoup moindre que gh , puisqu'elle est moindre que cd , & qu'il n'y aura que cette partie jl qui recevra une lumière pleine du corps lumineux gh ; car si vous tirez des points g & h les lignes gdX , & hcV passant par les points d & c , les parties éclairées entre j & V , & entre l & X , ne recevant point de rayons de lumière de tous les points du diamètre gh , n'auront qu'une lumière imparfaite.

Enfin soit mn , le diamètre d'un corps sphérique lumineux, & cd qui est plus grande que mn , soit le diamètre de l'ouverture circulaire faite dans le mur ST , au travers de laquelle le corps lumineux mn éclaire le mur op : Je dis que op qui est produite par les rayons mco , & ndp est beaucoup plus grande que mn , puisqu'elle est plus grande que cd ; & que cette partie op recevra une lumière pleine du corps lumineux mn . Donc, &c.

C O R O L L A I R E.

Il suit de cette proposition, que la lumière entière qui procède d'un corps lumineux, lorsqu'elle passe par une ouverture comme cd , de quelque grandeur qu'elle soit, devient plus grande que cette ouverture, comme on le peut voir par la droite VX qui est beaucoup plus grande que cd , ce qui n'a pas besoin de preuve.

R E M A R Q U E.

Puisque nous avons parlé des lumières parfaites & imparfaites; il faut dire, quelque chose des ombres qui sont pareillement de deux espèces; car il y en a de pleines ou parfaites, & des mixtes ou imparfaites.

Soit (dans la Planche I. fig. 4.) AB le diamètre d'un corps lumineux, entre lequel & la muraille PT soit posé un corps opaque & pareillement sphérique, dont le diamètre parallèle à AB & à la muraille, soit la ligne CD . Tirez des points A & B qui sont les extrémités du corps lumineux, par les points C & D les lignes ACE & BDF , jusqu'à ce qu'elles rencontrent le mur PT aux points E & F . Je dis premièrement que l'espace compris entre E & F sera pleinement ombré, parce qu'il n'y a aucun point dans ce même espace qui puisse être éclairé par le corps lumineux AB .

En second lieu, tirez des mêmes points A & B les lignes BCO & ADS , jusqu'à ce qu'elles rencontrent le mur PT aux points O & S : Je dis que l'ombre comprise entre les points E & O & les points F & S , sera mixte ou imparfaite, parce que ces deux espaces EO & FS ne recevront qu'une partie des rayons de lumière provenant de AB ; de sorte que les points entre E & O qui sont plus voisins de E , en recevront moins que ceux qui sont plus proche du point O ; ce qui fait que cette ombre, qui est pleine entre E & F , ira toujours en diminuant jusqu'aux points O & S , où cette ombre entièrement affoiblie s'unira avec la lumière du mur provenant du corps lumineux AB , & commençant aux points O & S .

Cette remarque est de la dernière importance, & particulièrement aux Peintres, lorsqu'ils tirent leur jour de quelque corps lumineux que ce soit, si nous en exceptons le Soleil, dont les rayons étant supposés parallèles entre eux, produisent des ombres qui paroissent seches & coupées à la différence des autres corps lumineux, ou des jours que l'on peut tirer par des portes ou croisées en l'absence du Soleil; car en ce cas on prend la grandeur de l'ouverture comme si c'étoit un corps lumineux, & les ombres qui en viennent

viennent vont toujours en adoucissant , jusqu'à ce qu'elles s'unissent insensiblement avec la lumiere , & c'est en cela que consiste le plus grand art des clairs & des ombres , qui fait toute la beauté de la Peinture.

Nous avons supposé dans la même figure , que les rayons de lumiere provenant du corps A B tomboient perpendiculairement sur le mur P T ; mais s'ils y tomboient obliquement , (comme dans la Planche I. fig. 5.) il arriveroit que l'ombre mixte auroit plus d'étendue du côté de l'angle obtus A G L dans Planche I. fig. 5. où la partie L G est plus grande que H I. Ainsi l'ombre pleine ou parfaite du corps opaque D éclairé par A B sera comprise entre G H , & l'ombre mixte ou imparfaite entre L & G d'une part , & H & I de l'autre.

S E C O N D E R E M A R Q U E.

Comme la puissance d'un corps lumineux n'est pas infinie , il s'ensuit que son action diminue à mesure qu'elle s'éloigne ; c'est-à-dire , que plus le corps opaque est éloigné du corps lumineux , & moins la lumiere qu'il en reçoit doit être sensible , ce qui doit s'entendre aussi des ombres qui en sont produites , étant vrai de dire , que l'ombre d'un corps opaque est d'autant plus forte , qu'il est plus voisin de son objet lumineux , & de même du contraire ; c'est-à-dire , que l'ombre doit diminuer de force ou s'affoiblir , s'il m'est permis de se servir de ce terme , à mesure qu'elle s'éloigne du corps lumineux qui la produit ; d'où il suit encore , que lorsque la puissance d'une lumiere est proche de sa fin , la difference du clair & de l'obscur , ou ce qui est la même chose , du corps éclairé & de l'ombré , devient assez imperceptible.

On demande au sujet de cette remarque , si la diminution de la lumiere se fait également par des espaces égaux. Pour entendre cette question , soit (dans la Planche I. fig. 6.) le point A un point de lumiere élevé au-dessus du plan horisontal C B de la hauteur A B : si nous supposons que la puissance de la lumiere A finisse au point C du plan C B , & que l'espace compris entre C & B assiette du point A soit divisé en quatre parties égales aux points D E & F ; on demande si la diminution de la lumiere qui se fait de F en E , & de E en D , & de D en C est aussi égale , de sorte que si cette diminution étoit égale en donnant à la lumiere A la puissance de quatre degrez , le point F n'en auroit plus que trois , le point E deux , & le point D un seul degre.

Je réponds que cette diminution se fait inégalement ; & pour sçavoir avec quelle proportion elle se doit faire , faites du point A,

comme centre, l'arc de cercle 4-1-B, & tirez du même point A aux points CD & E & F les lignes AC, AD, AE & AF, elles couperont l'arc 4B aux points 4, 3, 2, & 1, qui donneront les portions de cercle B1, 1-2, 2-3, & 3-4 qui seront entre elles comme ces diminutions; en sorte que la lumière qui sera entre E & F sera à celle de F B comme l'arc 2-1 est à l'arc 1B, de même la lumière de DE sera à EF comme l'arc 3-2 est à 2-1; & enfin CD sera à DE comme l'arc 4-3 est à 3-2. Donc la diminution de lumière ne se fera point également dans des espaces égaux, mais inégalement & dans la même raison que B1 l'est à 1-2, &c.

Après ces connoissances generales que j'ai crû nécessaires d'établir, auparavant que d'en venir à la pratique des lumières & des ombres; nous dirons que les corps mis en perspective peuvent être éclairés ou par le Soleil, comme il se fait dans plusieurs Tableaux, soit d'Histoires ou de Paysages, & principalement dans les sujets qui regardent l'Architecture, ou par une lumière supposée que l'on place à volonté, ainsi qu'il arrive nécessairement lorsque le Tableau représente un sujet qui se passe pendant la nuit ou dans des lieux inaccessibles aux rayons du Soleil. Nous parlerons de tous ces cas dans la suite. Il faut commencer par le premier, comme le plus difficile, à cause des différentes situations, suivant lesquelles les sujets du Tableau peuvent recevoir la lumière du Soleil, non-seulement par rapport à la différente élévation qu'il peut avoir sur l'horizon, mais encore à la partie du ciel où on le suppose à l'égard du plan du Tableau.

On peut réduire les différens lieux du Soleil à l'égard du Tableau à quatre especes particulieres; car ou il sera dans le plan même du Tableau, ou il sera dans un plan perpendiculaire au Tableau, qu'on appelle autrement vertical à une certaine élévation sur l'horizon; ou il sera dans le même plan vertical & dans le plan du Tableau, auquel cas il seroit dans le Zenith; ou enfin il sera hors du plan du Tableau & du plan vertical, à droite ou à gauche du même vertical; en sorte que s'il est à la droite du Tableau, la projection des ombres se fera de l'autre côté, c'est-à-dire, de la gauche, & au contraire les ombres seront portées à droite, si le Soleil est supposé à la gauche du Tableau.

Il est bon de remarquer ici qu'on suppose presque toujours le Soleil dans cette dernière situation, c'est-à-dire, hors du plan du Tableau & du plan vertical: on ne s'est jamais avisé de le placer au Zenith, car les ombres des corps élevez au dessus de la terre feroient un effet ridicule, & les corps qui posent sur la terre ne produiroient aucune ombre, ce qui réussiroit encore plus mal. Ainsi nous ne parlerons point ici des ombres que feroit le Soleil

placé dans le Zenith ; il suffira même de donner quelques exemples des deux premiers cas où le Soleil peut se trouver dans le plan du Tableau, ou dans le plan vertical, quoiqu'ils ne soient point de pratique, mais seulement pour faciliter l'intelligence du dernier cas, comme on le verra par la suite de ce discours.

Il faut remarquer premièrement, que l'on suppose les rayons d'ombre ou de lumière provenans du Soleil, comme autant de lignes paralleles ; car quoiqu'elles ne le soient pas effectivement, comme on en peut juger par le premier Theorème de cette troisième Partie, il est certain qu'ils le paroissent à cause de la distance presque infinie de la terre au Soleil ; ce qui ne souffre aucune difficulté.

En second lieu, de même que le corps a trois dimensions, sçavoir, la longueur, la largeur & la profondeur, chacune desquelles se peut marquer par une ligne droite : on considère pareillement dans le Tableau trois sortes de lignes ou superficies qui ont rapport aux lignes & aux superficies du cube, desquelles la première est la ligne perpendiculaire au même Tableau, laquelle est dans le plan vertical, ou dans des plans qui lui sont paralleles, comme celle qui partant de l'œil, va rencontrer le Tableau au point de vûe, aussi-bien que toutes celles qui lui sont paralleles.

La seconde, est la ligne horizontale, qui est dans le plan même du Tableau, & parallele à la ligne de terre, au nombre de laquelle on peut mettre toutes les lignes qui lui sont paralleles.

La troisième enfin, est la ligne perpendiculaire à l'horison, laquelle est aussi perpendiculaire aux deux précédentes.

Soit (dans le Tableau ABCD de la Planché I. fig. 7.) le point de vûe E, la ligne horizontale CD : le plan vertical du même Tableau le coupe à angles droits, comme nous l'avons dit dans la première Partie, & la commune section avec le plan du Tableau est la ligne EF. Je dis que toutes les autres lignes 3-4 E, 5-6 E, & 1-2 E qui tendent au point de vûe E doivent être regardées comme les sections communes d'autant de plans paralleles au plan vertical & perpendiculaires au plan du Tableau.

De même les lignes 5-3 & 6-4, sont dans des plans paralleles à celui du Tableau, on appelle les plans où elles se trouvent, plans de front, qui sont toujours perpendiculaires au plan vertical ; ainsi le plan 1-3-5-7 est un plan de front ; comme le plan 1-2-3-4 est un plan vertical, qu'on appelle encore plan de profil.

Enfin, la ligne 3-1, perpendiculaire à la ligne de terre AB, & qui fait la hauteur du cube 1-2-6-5, est la commune section du plan vertical 3-4-2-1, avec le plan de front 1-3-5-7, & le plan horizontal 5-3-4-6.

Considérons à présent les ombres que peuvent produire ces trois lignes séparément sur les trois sortes de plans qui se trouvent dans le Tableau ; car de cette connoissance dépend toute la science des ombres : c'est ce que nous allons faire voir dans les trois positions différentes du Soleil à l'égard du Tableau.

PROBLÈME PREMIER.

Le Soleil étant dans le plan du Tableau, trouver la projection des Ombres de chaque Corps.

Premièrement, toutes les lignes perpendiculaires au plan du Tableau, & qui aboutissent au point de vûe, jettent des ombres sur le plan horizontal ou sur ses parallèles, dont les apparences tendent pareillement au point de vûe ; ainsi (dans la Planche II. fig. 1.) la projection de l'ombre de la ligne 9-10 sur le plan horizontal AB, est représentée par la fuyante 17-18, tendante au point de vûe E.

2°. Toutes les lignes perpendiculaires au plan du Tableau jettent des ombres sur les plans de profil ou parallèles au vertical, dont les apparences tendent encore au point de vûe ; c'est ce qu'on peut voir dans la même figure où la projection de l'ombre de la ligne *a 6* sur le plan de profil 7-8-3-2 est représentée par la fuyante *r s*, tendante au point de vûe E.

3°. Toutes les lignes perpendiculaires au plan du Tableau jettent des ombres sur les plans de front ou parallèles au Tableau, dont la direction passe par le point où la perpendiculaire touche le plan de front & par le centre du Soleil, jusqu'à ce qu'étant continuée elle rencontre le plan horizontal : ainsi la projection de la ligne *c d* sur le plan de front *a-c-m* est représentée par la ligne *c m*, qui passant par le point *m*, iroit jusqu'au centre du Soleil si elle étoit prolongée, laquelle se trouve en faisant l'angle *c-m-k* égal à la hauteur du Soleil sur l'horison que nous supposons dans cet exemple de 45 degrez.

4°. Les lignes parallèles à la ligne de terre AB, & qui sont par conséquent perpendiculaires au plan vertical, jettent des ombres sur le plan horizontal, dont les apparences sont parallèles à la même ligne de terre AB, comme on le peut voir par la ligne *o d* qui donne sur le plan horizontal l'ombre figurée par la ligne *q n* égale à *o d*, & parallèle à AB. Je dis que la ligne *q n* est égale à *o d* ;

od ; parce que lui étant parallèle, & les angles $o-q-n$ & $d-n-z$ étant égaux, il faut nécessairement que ces deux lignes soient égales entre elles.

5°. Les lignes parallèles à la ligne de terre AB jettent des ombres sur les plans de profil ou verticaux, dont la direction est perpendiculaire à l'horison; ainsi la ligne xy sur le plan de profil $8-2$, marque l'ombre de la ligne xn parallèle à AB .

6°. Les lignes parallèles à la ligne de terre AB ne peuvent jeter aucune ombre visible sur les plans de front; car quoique le parallélogramme $qodn$ soit entièrement dans l'ombre qui provient de la ligne de front od , & que ce soit un plan de front, cette ombre est invisible parce qu'elle est dans l'air, & que de tout ce parallélogramme, il n'y a que la ligne qn qui paroisse sur le plan horizontal: Que si le plan de front $a-c-k-m$ paroît ombré, cette ombre ne provient pas de la ligne od , mais de toute la saillie comprise entre ao & cd .

7°. Les lignes perpendiculaires au plan horizontal ou à la ligne de terre AB , jettent des ombres sur le plan horizontal, dont la direction est parallèle à la même ligne de terre AB ; ainsi la ligne jb est la projection de l'ombre de la perpendiculaire bg , & la ligne $17-1$ est celle de la perpendiculaire $1-9$.

8°. Les lignes perpendiculaires au plan horizontal jettent des ombres sur les plans de profil, qui sont marquées par des lignes aussi perpendiculaires au même plan horizontal; ainsi l'ombre de la ligne $g-b$ sur le plan de profil $7-8-3-2$, est la ligne perpendiculaire $j-l$.

Enfin, les lignes perpendiculaires au plan horizontal, ne peuvent jeter aucune ombre visible sur les plans de front.

Ces remarques étant bien entendues, il n'est pas difficile de marquer les ombres de quelque corps que ce soit, lorsque le Soleil est supposé à la droite & dans le Tableau; car si sa hauteur au dessus de l'horison est de 45 degrez, comme dans cet exemple, & que nous voulions marquer sur le plan horizontal les apparences d'ombre du corps $1-9-8-10$, il n'y a qu'à prolonger les lignes $1-2$ & $3-4$ sur le plan horizontal du côté de 17 & de 18 , & après avoir fait l'angle $1-9-17$ égal à la hauteur du Soleil sur l'horison, c'est-à-dire, de 45 degrez, la ligne $9-17$ coupera la ligne $2-1$ prolongée au point 17 , duquel si vous tirez la fuyante $17-18$ au point de vûe E , elle coupera la droite $3-4$ aussi prolongée au point 18 , & vous aurez sur le plan horizontal la figure $1-4-18-17$ qui marquera l'ombre du corps proposé.

On peut remarquer ici en passant, que lorsqu'on suppose la hauteur du Soleil sur l'horison de 45 degrez, l'apparence de l'ombre

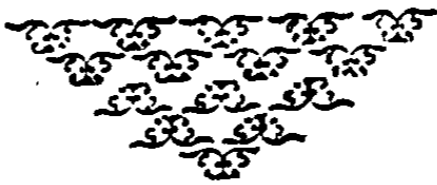
devient égale à la hauteur du corps qui la produit, ce qui peut abréger dans la pratique : Ainsi les lignes 9-1 & 1-17 sont égales aussi-bien que les lignes 4-10 & 4-18, parce que l'angle 9-1-17 étant droit, & l'angle 1-9-17 de 45 degrez, il faut que l'angle 9-17-1 soit aussi de 45 degrez, & par conséquent les côtez 1-17 & 1-9 du triangle rectangle 1-9-17 seront égaux.

On voit encore par cette pratique, que l'ombre de la ligne 9-10 perpendiculaire au Tableau, aboutit au point de vûe E, conformément à la premiere remarque; cette ombre est figurée par la fuyante 17-18.

L'apparence des autres lignes marquées dans la même figure sur les différens plans dont nous avons parlé, est si facile à trouver par l'inspection seule de la figure après les remarques que nous avons faites, qu'il est inutile de s'y arrêter davantage.

Il pourroit y avoir quelque difficulté, si l'on supposoit que sur le plan supérieur du corps 1-2-7-9-10 on fist poser une pyramide 11-12 F, dont on voulût chercher l'apparence de l'ombre sur le plan horizontal; car en ce cas, après avoir tiré les diagonales 9-11-8 & 7-12-10 sur son plan raccourci 11-12-13-14, il n'y a qu'à tirer par le point 5 où elles se coupent la droite F 5-6, jusques sur le plan horizontal du Tableau; cette droite coupera les diagonales 1-3 & 2-4 du plan horizontal au point 6, lieu de leur intersection, duquel après avoir prolongé la diagonale 3-1 du côté de 15, & la diagonale 2-4 du côté de 16, jusqu'à ce que les lignes prolongées F 11-15 & F 14-16 les coupent aux points 15 & 16, & fait la ligne 6-19 qui doit être parallèle à la ligne de terre AB égale à 6-F. Si vous tirez des points 15 & 16 au point 19 les droites 15-19 & 16-19, elles donneront sur le plan horizontal le triangle 19-20 21, qui marquera l'ombre de la pyramide posée sur le cube ou piedestal 1-2-3-4.

Je ne m'étendrai pas davantage sur cette pratique, étant comme j'ai déjà dit, très rare de supposer le Soleil dans le plan du Tableau, à cause des grandes masses d'ombres que produiroient les faillies des corniches & autres corps avancez sur les murs de faces des bastimens, comme on le peut assez voir par la figure précédente.



P R O B L È M E S E C O N D.

Le Soleil étant dans le plan vertical du Tableau, trouver la projection des Ombres de chaque Corps.

P Remierement toutes les lignes perpendiculaires au plan du Tableau, & qui aboutissent au point de vûe, jettent des ombres sur le plan horizontal, dont les apparences tendent aussi au point de vûe; ainsi dans la Planche II. fig. 2. la projection de l'ombre de la ligne 19-13 sur le plan horizontal AB est la ligne 15-17 qui tend au point de vûe E: on peut remarquer ici en passant qu'en supposant, comme dans cet exemple, la hauteur du Soleil sur l'horison de 45 degrez, la même ligne 17-15 est encore la véritable ombre de la perpendiculaire 15-19, parce que 19-13 & 19-15 sont égales; mais pour faire 15-17 égale à 15-19 ou à 15-7, ce qui est la même chose, tirez du point 15 au point de distance qui se rencontre ici hors du Tableau, la ligne 15-18 jusqu'à ce qu'elle coupe 8-16 E au point 18, duquel si vous menez la droite 18-17 parallele à AB, elle coupera la fuyante 7-15 au point 17, & par ce moyen 15-17 se trouvera égale à 7-15.

2°. Les lignes perpendiculaires au plan du Tableau ne jettent aucune apparence d'ombre visible sur les plans de profil ou paralleles au vertical.

3°. Les lignes perpendiculaires au plan du Tableau jettent des ombres sur les plans de front ou paralleles au Tableau qui sont perpendiculaires à la ligne de terre AB: ainsi l'ombre que produit la ligne 10-11 sur le plan de front 7,8,14,13 est la perpendiculaire 10-12, & l'ombre que produit la droite *rb* sur le plan de front *a,b,f,g*, est la ligne *bq* égale à *br*, lorsque le Soleil est élevé de 45 degrez sur l'horison; de maniere que si 10-11 & *rb* ont chacune un pied de faillie, les perpendiculaires 10-12 & *bq* auront aussi un pied de long.

4°. Les lignes paralleles à la ligne de terre AB jettent des ombres sur le plan horizontal, dont les apparences sont paralleles à la même ligne de terre AB: ainsi *b13* donne sur le plan horizontal l'ombre figurée par la ligne *b15*, & la ligne *cd* donne sur le même plan l'ombre figurée par la droite *lm*; de même encore la ligne 19-20 donne sur le plan horizontal l'ombre figurée par la droite 17-18.

5°. Les lignes parallèles à la ligne de terre AB, jettent des ombres sur le plan de profil ou parallèles au vertical, dont la direction fait un angle avec la ligne perpendiculaire au plan du Tableau, qui est égal à la hauteur du Soleil sur l'horison; ainsi la projection de l'ombre de la ligne bn sur le plan de profil r, d, h, g , est figurée par la diagonale bh , qui fait avec la droite bd perpendiculaire au Tableau l'angle b, d, h de 45 degrez égal à la hauteur supposée du Soleil sur l'horison; car par la construction des quatre côtes du parallélogramme bb sont égaux, & les quatre angles droits, puisque ce parallélogramme est le côté d'un cube: donc l'angle d, b, h sera égal à l'angle h, b, g , c'est-à-dire, qu'il sera de 45 degrez.

6°. Les lignes parallèles à la ligne de terre AB jettent des ombres sur les plans de front, qui sont parallèles à la même ligne de terre AB; ainsi l'ombre de la droite pr sur le plan de front a, b, f, g , est la ligne sq parallèle à AB.

7°. Les lignes perpendiculaires au plan horizontal ou à la ligne de terre AB jettent des ombres sur le plan horizontal, dont la direction va au point de vûe. Ainsi l'ombre de la ligne kx sur le plan horizontal est figurée par la ligne xy , tendante au point de vûe E, & l'ombre de la ligne dh est figurée par la droite hm , tendante au même point de vûe E, & terminée au point m par la droite dm , dont l'angle h, d, m est égal à la hauteur du Soleil sur l'horison.

8°. Les lignes perpendiculaires au plan horizontal ne jettent aucune ombre visible sur les plans de profil, lorsque le Soleil est dans le plan vertical.

Enfin les lignes perpendiculaires au plan horizontal, ou à la ligne de terre AB, jettent des ombres sur les plans de front, dont la direction est perpendiculaire à la même ligne de terre AB; ainsi la projection de la droite kx sur le plan de front a, b, f, g est figurée par la perpendiculaire zy , terminée par k_2 au point Z, ce qui se fait en faisant x_3 parallèle à AB, égale à kx ; car si du point 3 vous tirez au point de distance qui se rencontre ici hors du Tableau la droite $3-2$, elle coupera la fuyante $x_2 E$ au point 2. Vous n'aurez plus qu'à joindre k_2 , & elle coupera la perpendiculaire yz au point que l'on demande, où l'on voit que la perpendiculaire kx produit sur le plan horizontal l'ombre xy , & sur le plan de front l'ombre yz , conformément à cette dernière remarque.

Je crois qu'il n'est pas nécessaire de s'étendre davantage sur cette pratique, il y en a assez pour ceux qui voudront en faire l'application; car quoique, comme j'ai dit ci-dessus, on ne suppose jamais le Soleil dans le plan vertical, elle servira beaucoup pour l'intelligence de ce qui nous reste à dire dans la suite.

P R O B L È M E I I I.

*Le Soleil étant hors du plan du Tableau & du vertical ,
trouver la projection des Ombres de chaque Corps.*

Cette Pratique étant plus d'usage que les autres , il faut la mettre au jour dans toute son étendue , & auparavant que de déterminer la projection des ombres de trois lignes dont nous avons parlé dans les deux Problèmes précédens , il faut trouver trois points sur le Tableau , par le moyen desquels on aura toutes les ombres que ces trois lignes y peuvent produire.

De ces trois points , le premier est celui qu'on appelle le vrai lieu du Soleil , duquel comme centre partent tous les rayons de lumière qui peuvent passer par les extrémités de chaque corps ; le second est celui de la déclinaison du Soleil , & le troisième est celui de son inclinaison , ce qui sera plus facile à entendre quand nous aurons donné l'explication de la figure suivante.

Soit (dans la Planche III. fig. 1.) la ligne horizontale ED , la ligne de terre AB , le point de vûe E , & le point de distance D : Imaginons-nous d'abord que la ligne EGH , prolongée tant que l'on voudra au-dessous de la ligne de terre AB , est la coupe du Tableau vû du profil ; auquel cas le point D sera la vraie place de l'œil , la droite ED sera le rayon principal : faites passer par le point D , centre de l'œil , une ligne qui partant par supposition du centre du Soleil , & prolongée jusqu'au dessous de la ligne de terre AB , aille rencontrer la ligne EG au point H , duquel si vous tirez HI parallèle à AB , l'angle DHI , ou EDF qui lui est égal , marquera l'élevation du Soleil sur l'horison , que nous avons fait ici de 45 degrez ; cette ligne DH est un rayon de lumière qui rencontre le Tableau au point H , que nous pouvons regarder comme le vrai lieu du Soleil , auquel tous les rayons de lumière que nous avons dit être parallèles , doivent paroître se rassembler , étant vûs de l'œil placé en D .

Nous avons donc sur le Tableau vû de profil , le vrai lieu du Soleil au point H ; mais comme le Soleil dans cette hypothèse n'est plus dans le plan vertical , il s'ensuit , que si vous remettez le Tableau dans sa première situation , & qu'il soit regardé présentement de front & non plus de profil , le vrai lieu du Soleil ne sera plus dans la ligne EH , qui représente la section du vertical , & qu'il

se rencontrera à droite ou à gauche du point H, & toujours sur la parallèle HI, suivant le nombre de degrez de la déclinaison du Soleil du même vertical.

Supposons donc que le point F sur la ligne de terre AB marque la déclinaison du Soleil du plan vertical du Tableau, laquelle se trouve encore dans cet exemple de 45 degrez, ce qui se mesure par l'angle GHF; si vous tirez par le même point F la droite CFI parallèle à EH, le point I auquel CFI coupe la parallèle HI, marquera sur le Tableau vû de front le vrai lieu du Soleil; mais le point C de la ligne horizontale sera celui de sa déclinaison du vertical, & le point H celui de son inclinaison, ou de son élévation sur l'horison, qui se trouvera d'autant plus éloigné du point E de l'horizontale ED, que le Soleil sera plus élevé sur l'horison.

Nous avons donc trouvé sur le Tableau les trois points nécessaires pour trouver la projection des ombres des trois lignes dont nous avons parlé dans les deux Problèmes précédens; sçavoir le point I que l'on doit regarder comme le vrai lieu du Soleil, le point C qui marque sa déclinaison, & le point H qui est celui de son inclinaison; mais il faut remarquer auparavant que d'en venir à la pratique, que puisque dans cette disposition le point I marque un rayon du Soleil passant par l'œil, qui est placé perpendiculairement vis-à-vis le point E à la distance ED, il faut nécessairement que le Soleil soit à la droite du Tableau du côté du point A, & que par conséquent la projection des ombres, soit du côté de la gauche du même Tableau, c'est-à-dire, du côté du point B, ceci supposé.

Premièrement, les lignes perpendiculaires à l'horison ou au plan horizontal, jettent des ombres sur le plan horizontal, dont la direction va au point de la déclinaison du Soleil, & qui sont terminées par une ligne passant par le point le plus élevé de chacune desdites lignes perpendiculaires, & par le vrai lieu du Soleil qui est le point I; ainsi l'apparence d'ombre ou projection de la ligne gb sur le plan horizontal est la ligne gx tendante au point C de la déclinaison du Soleil, dont l'extrémité ou terme x se trouve sur la ligne bxI au point x , laquelle ligne bxI part du point b , extrémité de la perpendiculaire gb , & passeroit par le point I vrai lieu du Soleil, si elle étoit prolongé; de même on trouvera que l'apparence d'ombre de la perpendiculaire 6-17 sur le même plan horizontal, est la ligne 17-16C, tendante au point C, & terminée au point 16 par la ligne 6-16I qui passe par le vrai lieu du Soleil, & par l'extrémité 6 de la perpendiculaire 6-17.

2°. Les lignes perpendiculaires à l'horison jettent des ombres sur les plans de profil, qui sont aussi perpendiculaires à l'horison, soit

la ligne bg perpendiculaire à la ligne de terre AB , son ombre sur le plan horizontal est la ligne $g-7x$ tendante au point C , suivant la remarque précédente, laquelle rencontre la fuyante l_{14} du plan du profil $14n$ au point $14-7$, duquel si vous élevez la perpendiculaire à l'horison $7-8$, & si vous la terminez au point 8 qui est le point où elle est coupée par la droite bx tendante au point I , cette ligne $7-8$ sera la projection d'ombre de la perpendiculaire bg sur le plan de profil $14n$.

3°. Les lignes perpendiculaires au plan horizontal, jettent des ombres sur les plans de front, qui sont aussi perpendiculaires à l'horison: soit la ligne ec perpendiculaire à l'horison, son ombre sur le plan horizontal seroit la ligne ey tendante au point C , & terminée au point y par la droite cyI , suivant la première remarque de ce Problème: Tirez du point h où la droite ey coupe la parallèle fg du plan de front fb , la perpendiculaire hj qui sera encore terminée au point j par la droite cyI , & cette ligne hj sera sur le plan de front fb , la projection de l'ombre de la perpendiculaire ec .

4°. Les lignes perpendiculaires au plan du Tableau jettent des ombres sur les plans de front, dont la direction se trouve de cette manière. Soit ca perpendiculaire au Tableau ou au plan de front ag , dont il faut trouver l'ombre aj sur le même plan de front ag : Abaissez du point a la perpendiculaire af , jusqu'à ce qu'elle touche l'horizontale fg au point f , & tirez par ce point f & du point de vûe E , la droite fE vers la ligne de terre AB , jusqu'à ce qu'elle coupe la perpendiculaire ce au point e ; il faut du point e tirer au point C de la déclinaison du Soleil la droite ehy , & du point h où elle coupe l'horizontale fg , il faut élever la perpendiculaire hj qui sera terminée au point j par la droite cyI , laquelle part du point c , extrémité des deux lignes ec & ca , & qui aboutit au vrai lieu du Soleil. Si du point a vous tirez la droite aj , cette ligne sera sur le plan de front ag la projection de l'ombre de la perpendiculaire ca , où l'on voit que le point j que nous avons déjà trouvé par la troisième remarque, être le point d'ombre provenant de l'extrémité c de la perpendiculaire ce est encore l'extrémité de l'ombre provenant du point c de la ligne ca : Vous trouverez de même que la ligne og fera sur le plan de front nm l'ombre or , dont l'extrémité r se trouvera de niveau avec le point j & avec le point k provenant de bd , si les trois lignes ca , go & db sont égales & à la même hauteur, comme dans cet exemple; en sorte que si le parallélogramme c,a,b,d marque le dessus d'une corniche en saillie, l'ombre qu'elle produira sur le plan de front ag sera représentée par la figure a,b,j,k .

Il est aisé de voir par ce que nous avons dit jusqu'à présent, combien le sieur Ozanam s'est trompé dans son Traité de Perspective, en parlant des ombres solaires, lorsqu'il dit, que les lignes perpendiculaires au plan du Tableau, font dans les trois cas différens des ombres sur les plans de front, dont la direction doit aller au point de vûe ; car lorsque le Soleil est hors du Tableau & du plan vertical, comme dans cet exemple, cette direction en est bien éloignée, puisqu'elle se fait suivant l'angle j, a, b ou r, o, p . Et lorsque le Soleil est dans le plan vertical, cette direction est perpendiculaire à l'horison ; & enfin lorsqu'il est dans le plan du Tableau ; elle se fait suivant un angle égal à la hauteur du Soleil sur l'horison, ce qu'il seroit facile de démontrer, si la chose n'étoit assez claire d'elle même, par les exemples que nous avons donnez dans ces trois Problèmes derniers.

5°. Les lignes perpendiculaires au plan du Tableau jettent des ombres sur le plan horizontal, dont la direction tend au point de vûe : Ainsi la ligne $6p$ donne sur le plan horizontal l'ombre $16-18$ tendante au point de vûe E , dont les extrémités 16 & 18 ont déjà été trouvées par la première remarque.

6°. Les lignes perpendiculaires au plan du Tableau, jettent des ombres sur les plans de profil, dont la direction tend au point de vûe ; ainsi la ligne bz donne sur le plan de profil sl l'ombre $8-9$, qui tend au point de vûe E .

7°. Les lignes parallèles à la ligne de terre AB , jettent des ombres sur le plan horizontal, parallèles à la même ligne de terre AB ; ainsi la droite $15-16$ est la projection d'ombre de la ligne $5-6$, lesquelles $15-16$ & $5-6$ sont également parallèles à la ligne de terre AB .

8°. Les lignes parallèles à la ligne de terre AB , jettent des ombres sur les plans de front, qui sont aussi parallèles à la même ligne de terre AB ; ainsi la ligne cd donne sur le plan de front ag l'ombre jk parallèle à la même ligne de terre AB , suivant la quatrième remarque de ce Problème, puisque les points j & k sont absolument de niveau.

9°. Les lignes parallèles à la ligne de terre AB , jettent des ombres sur les plans de profil, dont la direction passe par le point où ces parallèles touchent le plan de profil, & par le point d'inclinaison du Soleil, & est terminée par une autre ligne passant par l'autre extrémité de ces parallèles, & par le vrai lieu du Soleil ; ainsi la projection d'ombre de la ligne $1-2$ sur le plan de profil sl , est la ligne $2-3$ tirée au point b de l'inclinaison du Soleil, & terminée au point 3 par la ligne $1-4$ tirée du point 1 au point I , vrai lieu du Soleil.

L'espace

L'espace renfermé entre les chiffres 22-20-19-21-26 marquent l'ombre que le Pavillon 23-22-24-25 feroit sur le plan horizontal du Tableau, & l'on peut voir encore sur le plan supérieur $a.z$ du cube fbz une petite portion d'ombre provenant du même Pavillon, que l'on trouvera facilement, pour peu qu'on ait compris les neuf Remarques de ce Problème.

Il est aisé de voir que nous avons supposé dans cet exemple, que le Soleil étoit au-devant du Tableau, en sorte que l'œil se trouve entre le Soleil & le même Tableau: mais si on vouloit que le Soleil fût dans l'enfoncement, & parût être au derrière du Tableau, le vrai lieu du Soleil changeroit de situation; car supposé la même élévation & la même déclinaison du plan vertical du Tableau*, le point I qui est le vrai lieu du Soleil dans l'exemple précédent, ne seroit plus au-dessous de la ligne horizontale ED, mais au-dessus dans la même ligne perpendiculaire FI prolongée au-dessus de l'horizontale ED, & à une pareille distance au-dessus du point C, qui seroit toujours le point de la déclinaison du Soleil; & alors ce point I seroit le lieu du Tableau, auquel le rayon de lumière partant du Soleil, & passant par l'œil, couperoit le plan du Tableau, d'où il paroîtroit un effet contraire à l'exemple précédent; car la projection des ombres se feroit du côté de A, & non plus de B, & tous les plans de front qui sont visibles seroient ombrez, & les ombres paroîtroient s'élargir d'autant plus, qu'elles s'approchent de la ligne de terre AB, & seroient toujours plus grandes que les corps d'où elles naissent, ce qui étant facile à entendre par l'inspection seule de la figure suivante, nous ne nous y arrêterons pas davantage; d'autant plus qu'on ne doit jamais choisir cette disposition, à cause du mauvais effet qui en résulte.

* Voyez Planche IV. fig. 1.

Pour faire l'application juste des neuf Remarques de ce Problème, il faut s'exercer sur différents sujets.



PROBLÈME IV.

Le Soleil étant hors du plan du Tableau & du vertical, trouver la projection des ombres ou des rayons de lumière, lorsque ces rayons entrent par des croisées, ou par d'autres ouvertures.

Cette Pratique étant plus difficile que les précédentes, quoique les principes en soient les mêmes, puisque la résolution dépend de l'intelligence des neuf remarques du Problème précédent, il est à propos d'en donner encore une explication, afin qu'on trouve dans ce Traité, ce qui pourroit avoir été oublié, ou négligé par ceux qui ont écrit sur cette matière; car si on s'attache à bien développer toutes les lignes & projections d'ombres ou de lumière de la figure qui suit, je suis persuadé que les Peintres y trouveront autant d'utilité que les Architectes, puisque par cette Pratique on trouvera ces lignes dans toute leur justesse, & de la même manière qu'elles seroient produites par les rayons du Soleil.

Soit donc tracé au bas du Tableau le plan géométral de la chambre ou partie du bâtiment dont on veut faire voir l'intérieur ou le profil, dans lequel il faut marquer les croisées, les portes & toutes les autres parties qui peuvent y être contenues, comme on le peut voir dans la Planche IV. fig. 2. La ligne de terre du Tableau sera AB, le point de vûe E, la ligne horizontale ED, le point de distance D. Le vrai lieu du Soleil soit le point I. sa déclinaison sera le point C, & son inclinaison sera marquée par le point H.

Après avoir marqué sur le Tableau le plan en raccourci de toutes les parties du plan géométral, & mis le tout en perspective; si nous concevons en premier lieu, que les trois murs MK, KL, & LN sont sans plancher au-dessus, & que nous voulions avoir sur le plan horizontal du Tableau, & sur le mur de front KL, *ab*, l'ombre du mur AMK, il faut chercher par la première remarque l'ombre de la perpendiculaire MA sur le plan horizontal, qui sera la ligne Ad terminée au point *d*; duquel si vous tirez au point de vûe E la fuyante *de*, jusqu'à ce qu'elle rencontre la ligne *ab* au point *e*; cette ligne *de* marquera sur le plan horizontal, l'ombre de la ligne MK perpendiculaire au Tableau, suivant la 5^{me} remarque: Il ne reste plus qu'à trouver l'ombre de la perpendicu-

laire MK sur le mur de front Kb , suivant la 4^{me} remarque ; & pour le faire du point A de la perpendiculaire MA , tirez au point C de la déclinaison du Soleil, la droite Af , jusqu'à ce qu'elle coupe la ligne ab , au point f , par lequel il faut élever la perpendiculaire fz que vous prolongerez au-dessous de ab , s'il est nécessaire, comme jusqu'au point g . Si vous appliquez la règle aux points M & I , elle donnera sur la perpendiculaire zfg le point g qui se rencontre dans cet exemple au-dessous de la ligne ab ; tirez enfin du point g au point K la droite gK , elle coupera la ligne ab au point e , & la ligne Ke sera la projection de l'ombre que le mur AMK feroit sur le mur de front Kb , si le plancher MKN étoit ôté.

Mais en supposant ce plancher, comme il est marqué dans la figure, il fera des ombres tant sur le plan horizontal, que sur le mur de profil NLb , & sur le mur de front KLb . Pour les marquer, cherchez d'abord par la 9^{me} remarque l'ombre de la ligne MN sur le mur de profil bLN , & vous aurez la ligne Nc qui coupe la fuyante Bb au point c , duquel si vous tirez cd parallèle à AB jusqu'à ce qu'elle coupe Af au point d , la ligne cd marquera sur le plan horizontal l'ombre de la parallèle MN suivant la 7^{me} remarque ; & nous avons trouvé par cette méthode toutes les ombres que le mur de profil AK & le plancher ML peuvent produire sur les plans, tant de front que de profil, & sur l'horizontal.

Il faut marquer à présent la lumière que la croisée mxp peut renvoyer sur le plan horizontal, & sur le mur de front Kb , & pour y parvenir, tirez du point r , qui est le plan d'assiette du point m , au point C de la déclinaison du Soleil, la droite indéterminée $r4$, & du point r provenant du point q la droite $r3$ au même point C ; appliquez ensuite la règle sur les points m & I , elle marquera sur la ligne $r4$ le point 4 , duquel si vous tirez au point de vûe E la fuyante $4-3$, elle coupera $r3$ au point 3 . Cette ligne $4-3$ marquerait sur le plan horizontal le haut de la croisée mx , si le mur de front Kb étoit supprimé. Il faut marquer à présent sur le même plan horizontal la projection de la ligne $q10$, qui est le dessus de l'appui, en appliquant la règle aux points q & I , elle marquera sur la ligne $r2$ tendante au point C , le point 2 , duquel si vous tirez la droite $2-1$ au point de vûe E , vous aurez sur le plan horizontal le trapeze irrégulier $11,1,3,4$ qui sera la projection de la lumière de la croisée pmx .

Il nous reste à marquer sur le mur de front Kb la projection de lumière de la même croisée. Elevez des points 6 & 5 , où $r3$ & $r4$ coupent la ligne ab , les perpendiculaires $6-7$ & $5-8$, & après avoir prolongé mx jusqu'au point o de la perpendiculaire jo , cherchez

par la 4^{me} remarque l'ombre que la perpendiculaire au Tableau *mo* doit faire sur le mur *Kba* allongé jusqu'au point *j*, & vous aurez la ligne *c-7-8* qui terminera les perpendiculaires *6-7* & *5-8* aux points *7* & *8*, & le trapeze *6-7-8-5* marquera sur le mur de front *Kb* la projection de lumière de la croisée *m xp*.

Cette ligne *7-8* se trouvera parallèle à *Ke*, parce que tous les rayons de lumière provenans du Soleil sont regardez comme s'ils étoient parallèles.

Si l'échelle *1-2-3-4* étoit appuïée contre le mur de profil *LB*; elle feroit ombre sur le même mur & sur le plan horizontal. Tirez des points *1* & *4* les lignes *1-5*, & *4-6* parallèles à *AB* & des points *5* & *6* élevez les perpendiculaires *5-2* & *6-3*.

Prenez sur un des montans de cette échelle un point tel qu'il vous plaira, comme le point *7*, duquel si vous abaissez sur la ligne *4-6* la perpendiculaire *7-10*, il faut de ce point *10* mener au point *C* la ligne *10-11*: appliquez ensuite la règle aux points *7* & *1*, elle designera sur la ligne *4-11* le point *11*, par lequel si vous tirez la droite *4-11-20* elle coupera la fuyante *Bb* au point *20*, duquel si vous tirez au point *3* la droite *20-3*, vous aurez sur le plan horizontal & sur le mur de profil *LB* l'ombre du montant *4-2* représentée par les lignes *4-20*, & *20-3*.

Vous ferez la même chose sur l'autre montant *1-2*, pour avoir l'ombre *1-21* & *21-2*, vous n'aurez plus qu'à tirer du point *11* au point de vûe *E* la ligne *11-12* qui représentera l'ombre de l'échelon *7-8* sur le plan horizontal.

Si vous voulez avoir sur le mur de profil *LB* l'ombre des échellons *15* & *16*, tirez du point *15* la droite *15-18* perpendiculaire à *6-3*, & cherchez par la 9^{me} remarque l'ombre du point *15* sur la ligne *18-13* tirée du point *18* au point *H*, & vous trouverez que ce sera au point *13* où les lignes *15-13 I* & *18-13 H* coupent la ligne *3-20*; il n'y aura plus qu'à mener au point de vûe *E* la fuyante *13-22* qui représentera l'ombre de l'échelon *15*, vous aurez celle de l'échelon *16* par la même méthode.

Vous pouvez avoir l'ombre de l'échelon *15* sur le mur de profil *LB* par une autre méthode, qui servira de preuve à la précédente, en laissant tomber du point *15* la perpendiculaire *15-23* sur la parallèle *4-6*; car si par la première remarque vous tirez du point *23* la ligne *23-24* au point *C*, & que du point *15* vous meniez au point *I* la ligne *15-24*, elle coupera la droite *3-20* au même point *13* que nous avons trouvé par la première méthode: cette ligne *23-24* marqueroit sur le plan horizontal l'ombre de la perpendiculaire *15-23*.

P R O B L Ê M E V.

Trouver la projection d'une lumiere considerée comme un seul point sur quelque Corps que ce soit.

JE dis que cette lumiere doit être considerée comme un seul point, comme seroit celle d'une lampe; car quoiqu'à la rigueur la lumiere d'une lampe ou d'une bougie ait quelque étendue, au lieu que le point n'en peut avoir aucune; il le faut supposer ainsi pour la pratique, ce qui ne peut causer aucune erreur sensible, à moins que le corps lumineux eût une étendue assez considerable, auquel cas la pratique seroit un peu différente; & c'est ce que nous expliquerons dans le Problème suivant.

La premiere figure de la planche V. a deux parties, dont la premiere donne la pratique, pour trouver sur un plan horisontal la projection des ombres provenantes d'une lumiere comme I, que nous considérons comme un seul point.

Soit donc le plan horisontal F P O G dans lequel la ligne de terre fera la droite F G, & le point de vûe E; soit tirée de la lumiere I la perpendiculaire I C jusqu'à ce qu'elle rencontre le plan horisontal au point C, qui fera son plan d'affiette: si nous voulons marquer sur ce plan horisontal l'ombre du corps 7-8-5, il n'y a qu'à regarder le point I comme nous avons fait dans les deux derniers Problèmes, comme le vrai lieu du Soleil, & le point C comme celui de sa déclinaison; car si vous tirez de ce point C, plan d'affiette de la lumiere I, les lignes C 5, C 6, C 1, passantes par les points 5-6 & 1 du plan raccourci de ce corps, vous n'avez plus qu'à mener du point I les lignes I 9-4, I 8-3 & I 7-2, passantes par les points 9-8 & 7 des perpendiculaires 5-9, 6-8, & 1-7, jusqu'à ce qu'elles rencontrent les droites C 5, C 6 & C 1 aux points 4-3 & 2. Joignez enfin les points 4-3 & 2 par les droites 4-3 & 3-2, & l'ombre du corps 5-8-7 sera comprise entre les chiffres 1-2-3 4-5 sur le plan horisontal F G O P, la lumiere étant placée au point I.

Mais pour ce qui regarde la seconde partie de cette figure, imaginons-nous présentement que A Q B soit le plan horisontal du Tableau, le point de vûe sera toujours le même point E, & la ligne de terre A B. La lumiere sera encore au point I, duquel si vous abaissez la perpendiculaire I D, jusqu'à ce qu'elle rencontre le plan horisontal au point D, ce point D sera le plan d'affiette de la

lumiere I; il s'agit de marquer sur le plan horizontal, & sur le mur de profil BP, l'ombre qui y seroit renvoyée par le plan a, b, c, d qui est en l'air, & qui sera si vous voulez le dessus d'une table, dont le plan racourci est marqué par les lettres e, f, g, h , il faut du point D tirer aux points e, f, g, h qui sont les plans d'assiette des points a, b, c, d , les droites Dej , Dfm , Dgl & Dhn . Puis du point I, comme si c'étoit le vrai lieu du Soleil, menez par les points $a-c-d$ & b les droites Iaj , Icm , Idl & Ibn jusqu'à ce qu'elles rencontrent les lignes qui partent du point D aux points j, m, l, n ; si vous joignez ces points ensemble par des lignes droites, la figure j, m, l, n marquera sur le plan horizontal l'ombre du plan a, b, c, d . Que si vous élevez des points p & o , où les droites jm & nl coupent la fuyante Bo , les perpendiculaires pq & or que vous terminerez aux points r & q aux endroits où les rayons de lumiere Idl & Icm coupent les mêmes perpendiculaires or & pq , vous aurez sur le plan de profil BP une partie de l'ombre du plan a, b, c, d , qui sera marquée par le trapeze p, q, r, o .

L'ombre des pieds de cette table sur le même plan horizontal se trouvera par la premiere partie de cette figure, laquelle servira encore à nous enseigner de quelle maniere on peut trouver l'ombre d'un corps qui poseroit sur cette même table; car cette ombre est renfermée entre les lettres 1-2-3-4 5, comme nous l'avons dit au même endroit.



P R O B L È M E V I.

Trouver la Projection des ombres d'une lumiere, dont la superficie soit déterminée sur quelque Corps que ce soit.

NOUS avons déjà insinué dans le Theorème second de cette Partie, qu'une lumiere d'une grandeur déterminée produiroit des ombres différentes de celle qui n'a qu'un seul point: car les parties éclairées par celle-cy, le doivent être parfaitement à une distance égale & proportionnée à son action, au lieu que les parties éclairées par une lumiere d'une étendue déterminée ne le sont pas également, y en ayant plusieurs qui ne reçoivent qu'une portion des rayons de lumiere qui en proviennent, ce qui doit produire un clair obscur qui participe de l'un & de l'autre: ce qui fait encore que ces ombres ne sont point coupées, comme celles qui proviennent des rayons du Soleil, & que du grand brun au clair, il y a un espace moyen qui les unit ensemble, ainsi qu'on le peut voir par l'expérience.

Soit donc (dans la Planche V. fig. 2.) un corps lumineux, qui sera si vous voulez, une ouverture marquée par les chiffres 1-2-3-4, par où le jour naturel peut éclairer tout l'espace A B C D. Nous supposons qu'il n'y entre aucun rayon de Soleil, en sorte que l'on peut regarder cette ouverture comme une lumiere, qui doit produire des ombres bien différentes de celle des rayons du Soleil, comme vous l'allez voir.

Soient les murs *a-b-e-f* & *b-c-f-g*, renfermez au dedans de tout l'espace A D, desquels on veut trouver l'ombre sur le plan horizontal, & sur les autres murs comme *b-g* ou B D. Après avoir tiré les aplombs 1-7 & 2-8, jusqu'à ce qu'ils rencontrent le plan horizontal aux points 7 & 8, qui seront les plans d'assiete des points 1 & 2 ou 3 & 4; il faut tirer des même points 7 & 8 aux points *a* & *b*, les lignes 7-*a-l* & 8-*b-m*, & du point 5 milieu de 1-2 tirer par les points *e* & *f* provenans de *a* & *b*, les lignes 5-*e-l* & 5-*f-m*, elles couperont les lignes 7-*a* & 8-*b* aux points *l* & *m*. Si vous joignez la ligne *l-m*, les droites *a-l-m-b* & l'espace compris entre elles, feront voir l'ombre du mur *a-f* sur le plan horizontal du Tableau; lequel espace sera entierement ombré, parce qu'il ne peut recevoir aucun rayon de lumiere du corps lumineux 1-2-3-4.

Mais pour avoir sur le même plan horizontal l'ombre impar-

faite, renfermée entre les lettres $a-n-o-b$, tirez du point 7 au point b la droite $7-b-o$ & du point 8 au point a , la ligne $8-a-n$. Si du point 6 milieu de $3-4$ vous menez par les points e & f les droites $6-r-n$, & $6-f-o$, elles couperont $8-a$ & $7-b$ aux points n & o ; tirez la droite $n-o$, & vous aurez sur le plan horizontal un espace moyen entre le clair & l'obscur, qui sera renfermé entre les lettres $a-n-o-b$ & $a-l-m-b$.

Que si vous voulez avoir sur le mur $b-g$ l'ombre du mur $a-b-e-f$, tirez des points p & q auxquels $l-m$ & $n-o$ coupent la ligne $b-c$, les perpendiculaires $p-s$ & $q-r$ qui seront terminées par les rayons $f-m$ & $f-o$ aux points s & r , vous aurez de cette manière sur le mur $b-g$ deux trapezes, dont le premier $b-p-s-f$ fera entièrement ombré, & un autre $b-q-r-f$, dans lequel l'espace compris entre les lettres $p-q-r-f-s$ tiendra du milieu entre le clair & l'obscur.

Soit encore sur le plan horizontal un corps tel qu'il vous plaira comme $t-u-x$, vous trouverez par la même pratique les deux ombres différentes produites sur le même plan par le corps lumineux $1-4$, dont l'ombre pleine sera renfermée entre les lettres $t-1-2-3-4$, & l'imparfaite sera terminée par les lettres ou chiffres $t-y-2-5-4$.

Cette dernière Pratique étant plus particulière aux Peintres que les précédentes; nous dirons encore quelque chose des lumières de réflexion: j'entens par lumière de réflexion celle que le mur $c-d-i-g$ pourroit réfléchir sur une figure ou autre corps placé au point 10 du plan horizontal du Tableau: car quoique ce corps se trouve plongé dans l'ombre du mur $a-f$, il est pourtant vrai de dire que ses parties tournées vers le mur $g-d$ seront en quelque façon éclairées par une lumière seconde que ce mur renvoie sur les corps qui l'environnent, & c'est ce que nous appellons lumière de réflexion, laquelle diminue toujours à proportion qu'elle est éloignée de l'objet qui la produit; de manière que si ce corps étoit encore plus prochain du mur $a-f$, cette lumière seconde seroit encore plus affoiblie & ainsi du reste.

Mais comme ces règles ne sçauroient être démontrées géométriquement, il faut s'en rapporter à l'étude & au génie de ceux qui les auront à pratiquer, en donnant à leurs figures toutes les dégradations de lumière & d'ombres nécessaires par rapport à la force ou faiblesse, à la proximité ou éloignement, & encore aux couleurs des objets éclairez qui causeront cette réflexion, étant certain qu'elle participe de cette couleur qu'elle imprime sur les objets qu'elle éclaire, ainsi qu'on peut s'en convaincre par l'expérience.

P R O B L È M E V I I.

De la Réflexion des Objets renvoyée sur la surface des Eaux.

Nous finirons cette troisième Partie des Ombres par la réflexion des Corps sur la surface des Eaux, ce qui arrive bien souvent dans les Tableaux historiques, & sur-tout dans les Païfages, où l'on ne sçauroit imiter parfaitement la nature, & parvenir à cette fin que la Peinture se propose de représenter le vrai dans toutes les parties, si on placé ces ombres au hazard, & si on s'éloigne tant soit peu des véritables règles qu'il faut suivre pour y parvenir.

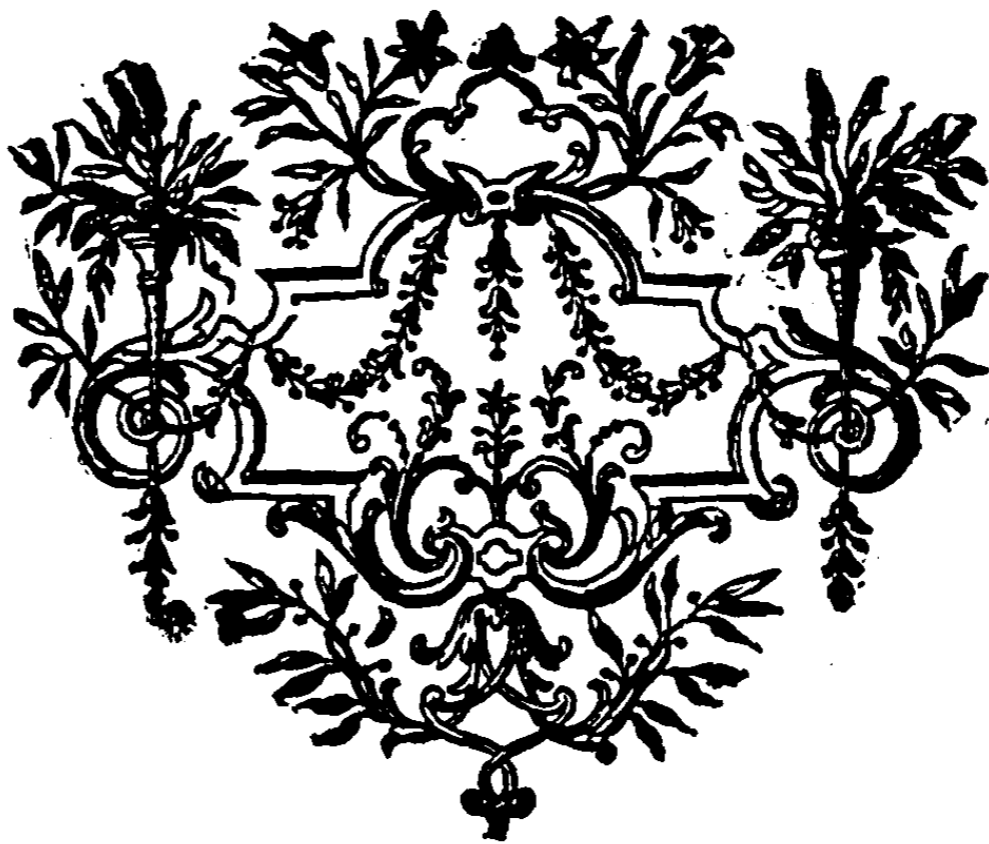
Soit (dans la Planche III. figure 2.) la ligne AB qui représente la ligne de terre du Tableau vûe de profil, & non plus de face comme cy-devant; en sorte que la partie enfoncée CGDF marque le profil geometral d'un Canal ou d'une Rivière que l'on suppose passer entre les objets du Tableau, & l'œil que l'on place à volonté, & qui est dans cet exemple le point E, élevé au-dessus de AB de la hauteur EA, & éloigné de la ligne perpendiculaire NV qui représente la coupe ou section du Tableau, de la distance EV.

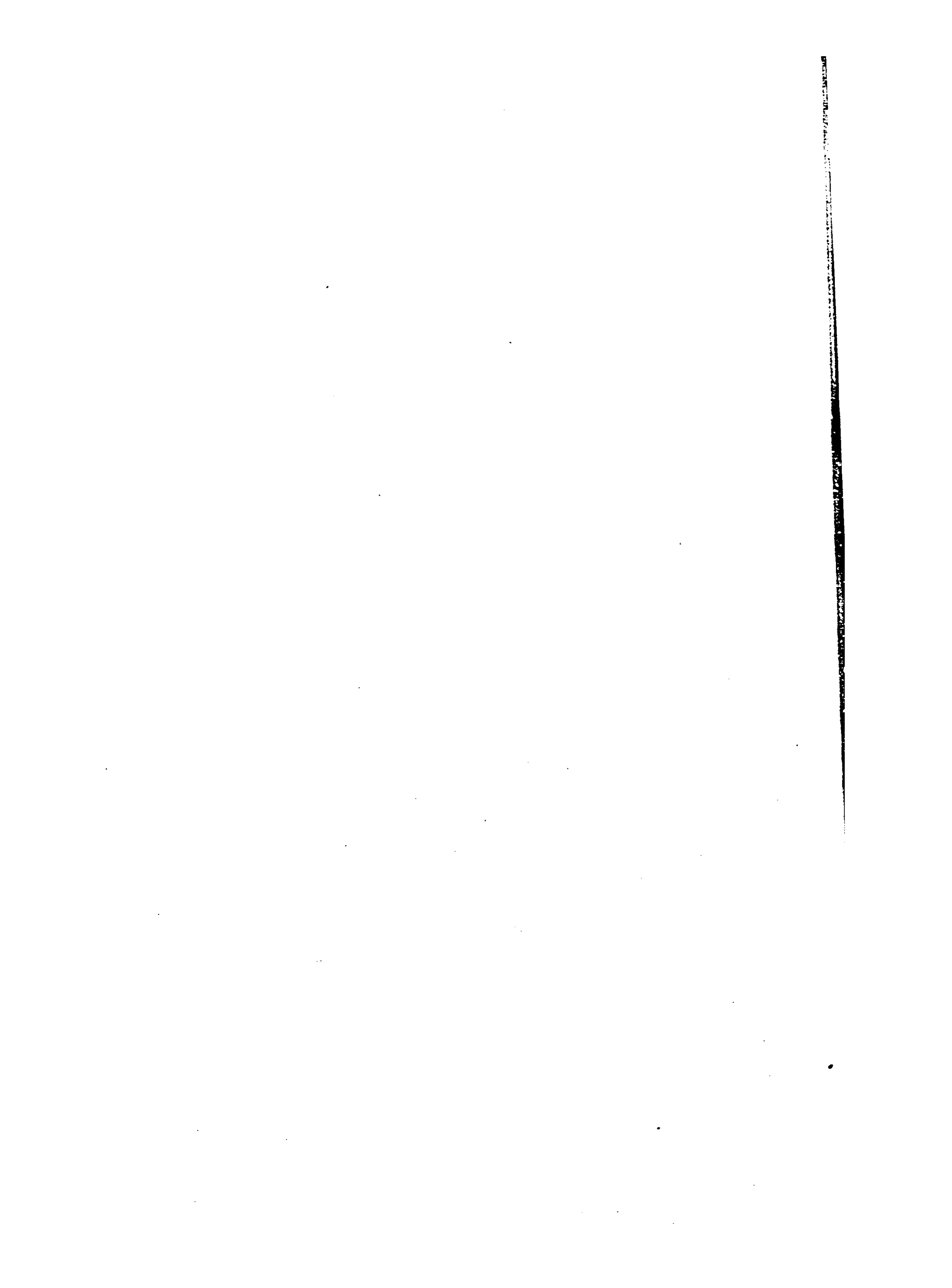
Ce profil geometral étant ainsi marqué, on veut avoir sur la surface de l'Eau GF la représentation du point I vû du point E. Je dis que le point O, auquel l'angle d'incidence EOX est égal à l'angle de réflexion IOR, est celui que l'on cherche: de sorte que si le point I est le sommet d'un arbre ou de quelque figure que ce soit, ce point O, l'œil étant placé en E, représentera le même point I sur la surface de l'Eau GF.

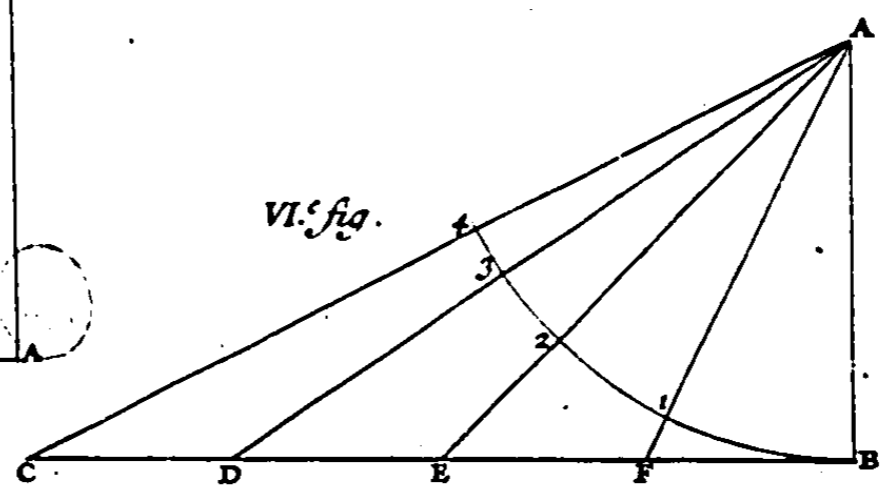
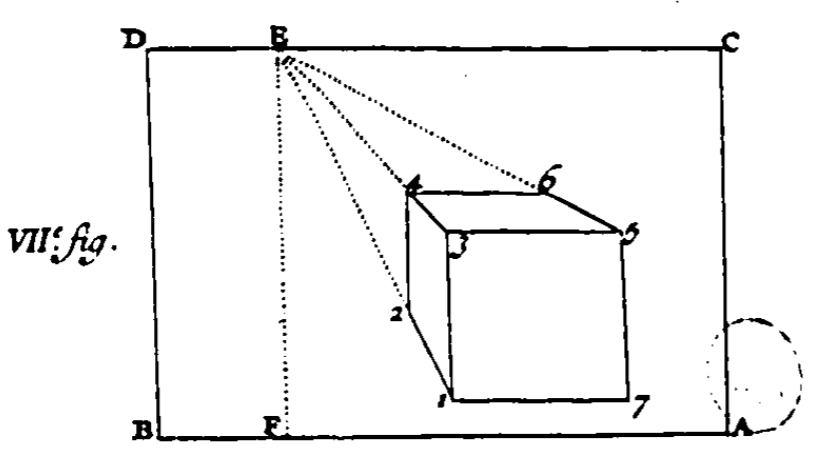
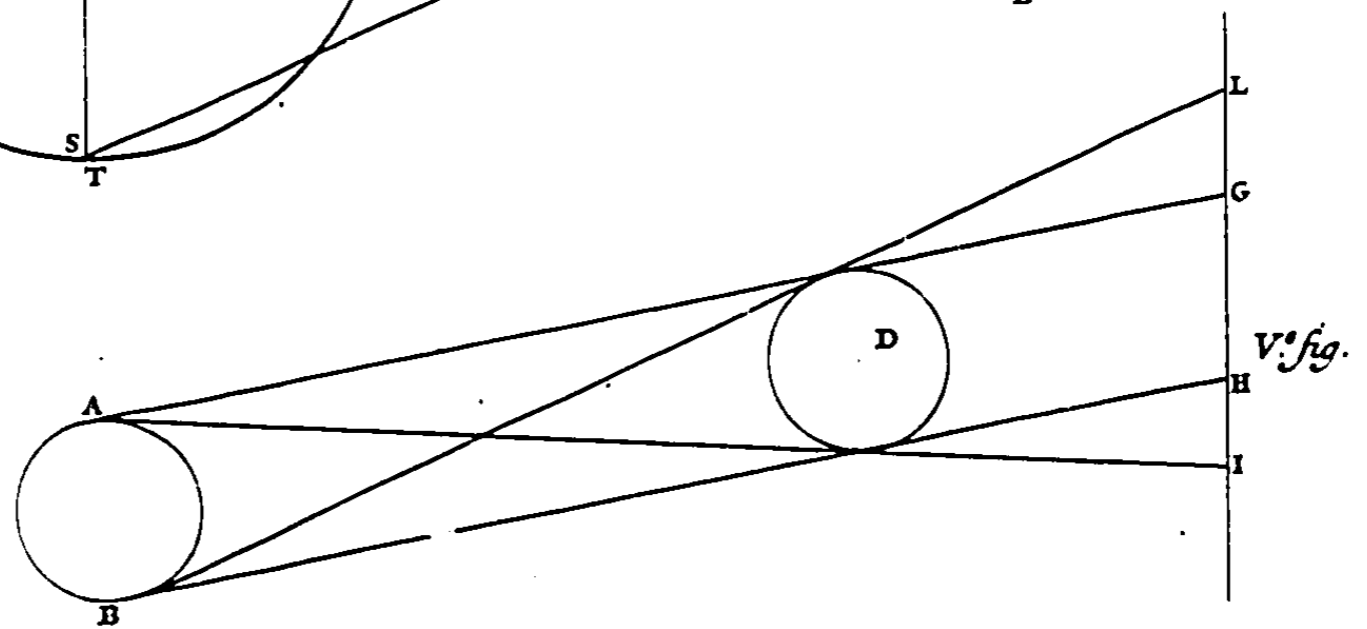
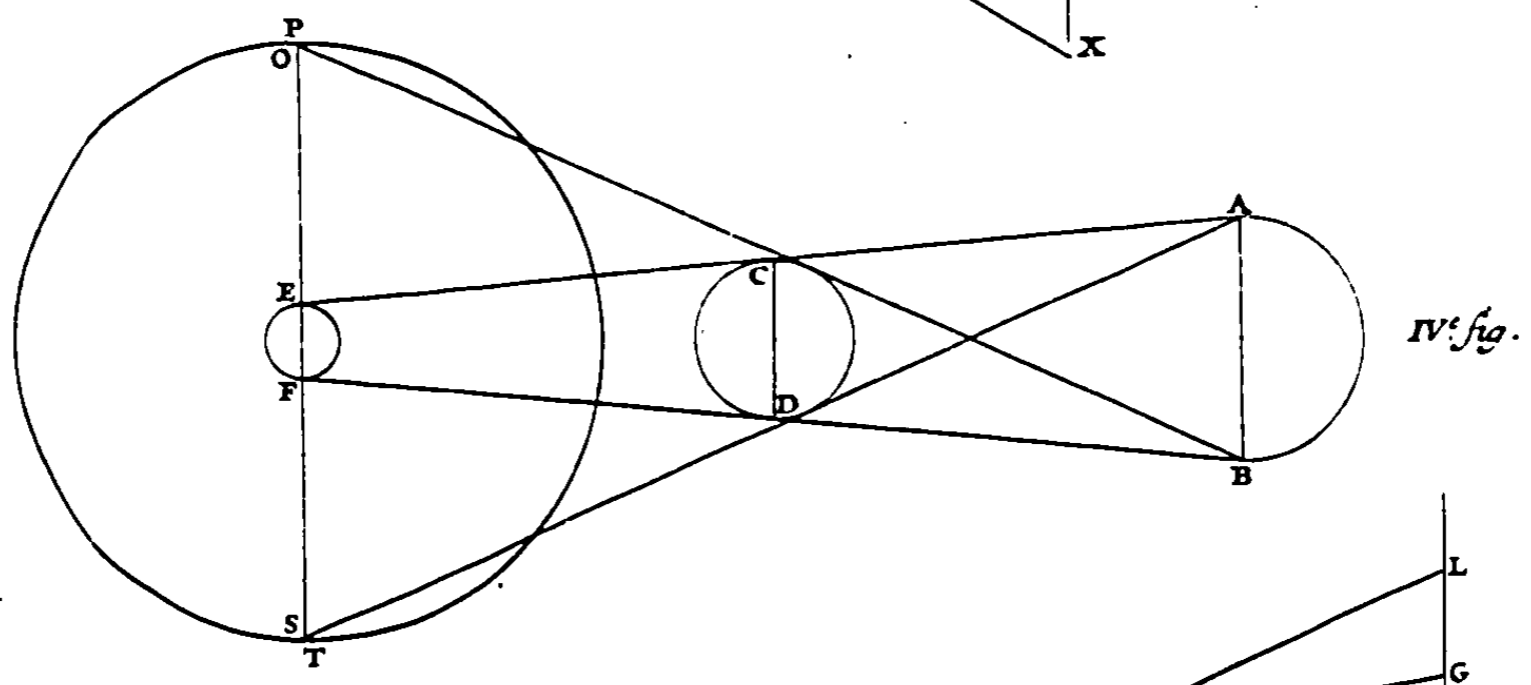
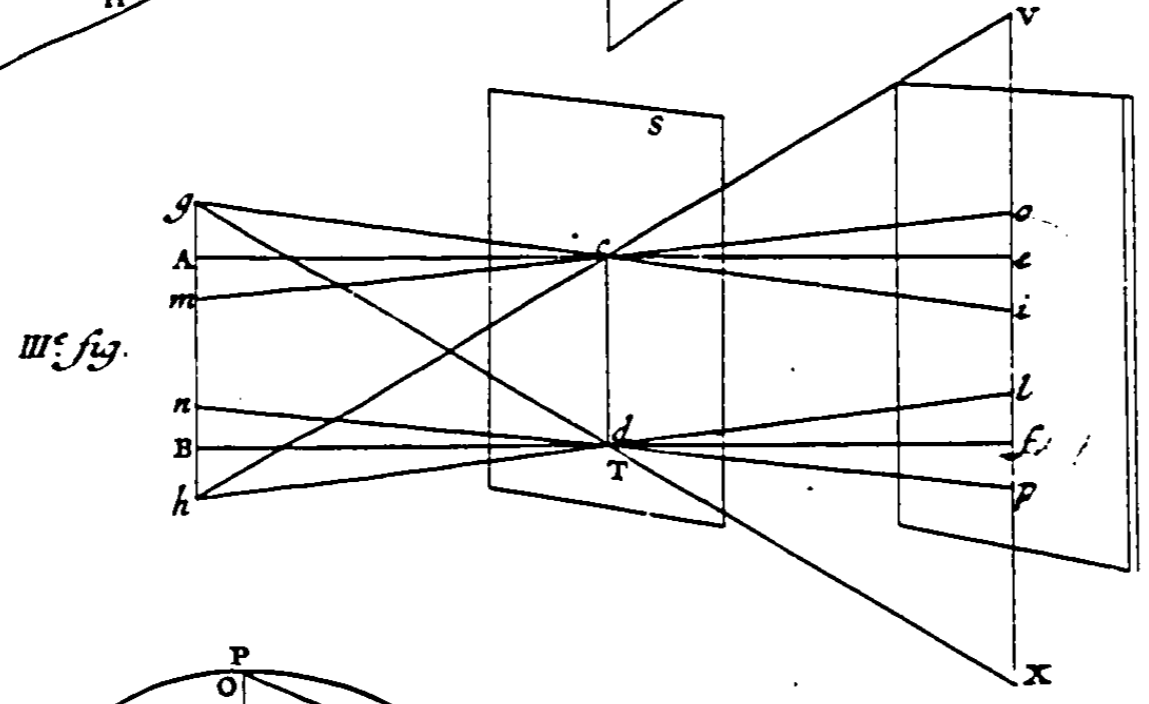
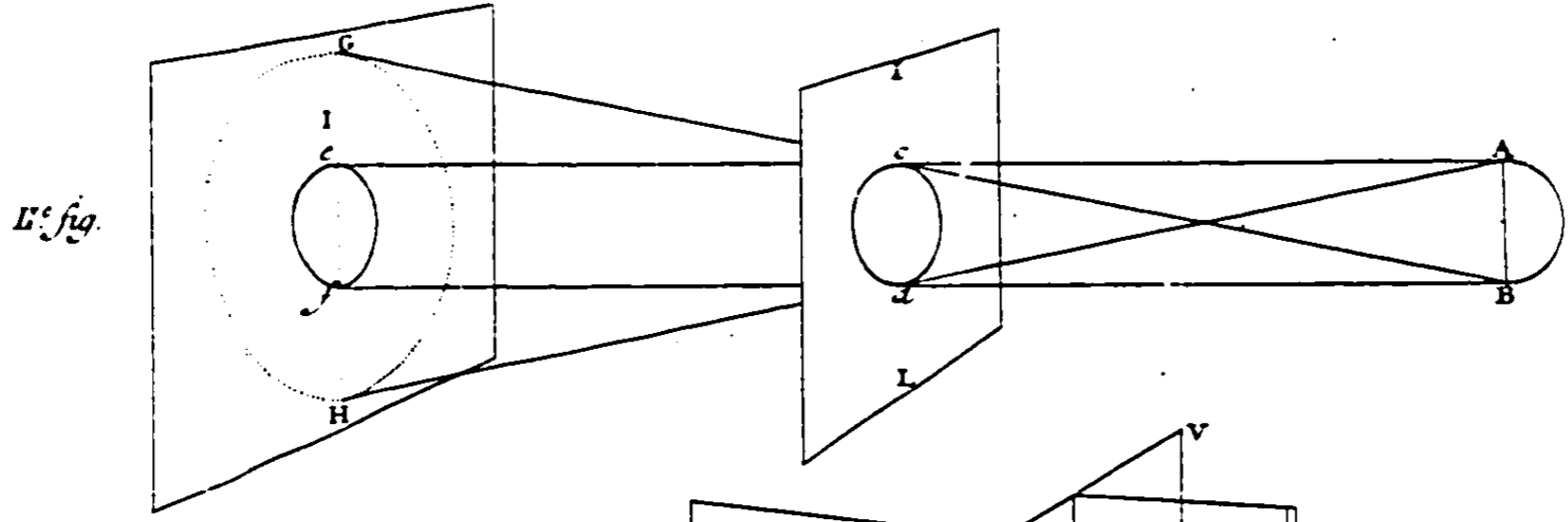
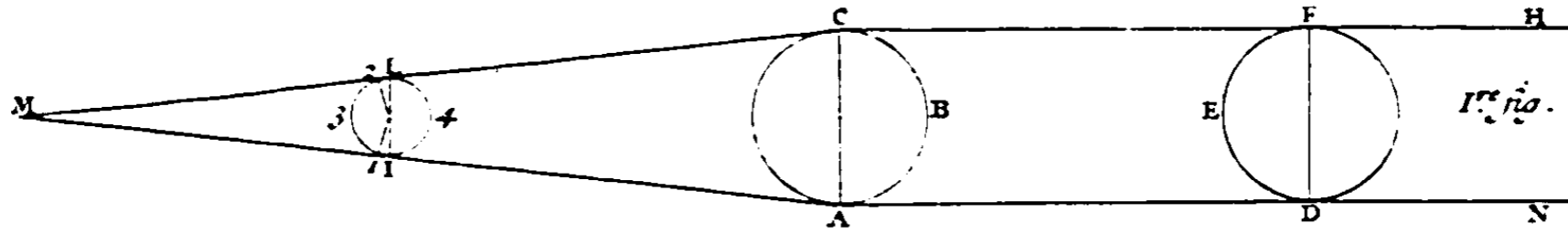
De même si vous voulez avoir sur la même surface la représentation du point D, extrémité des bords du Canal, vous trouverez que ce point sera le point Q, auquel l'angle d'incidence EQX est égal à l'angle de réflexion DQF, & ainsi du reste: car vous aurez par la même méthode tous les points provenans de chaque partie d'une figure, en faisant autant d'operations qu'il sera nécessaire, & tous ces points étant marquez sur le plan geometral du Tableau, il n'y aura plus qu'à les rapporter sur le plan raccourci du même Tableau; ce qu'il falloit expliquer.

38 TRAITÉ DE LA PERSPECTIVE PRAT.

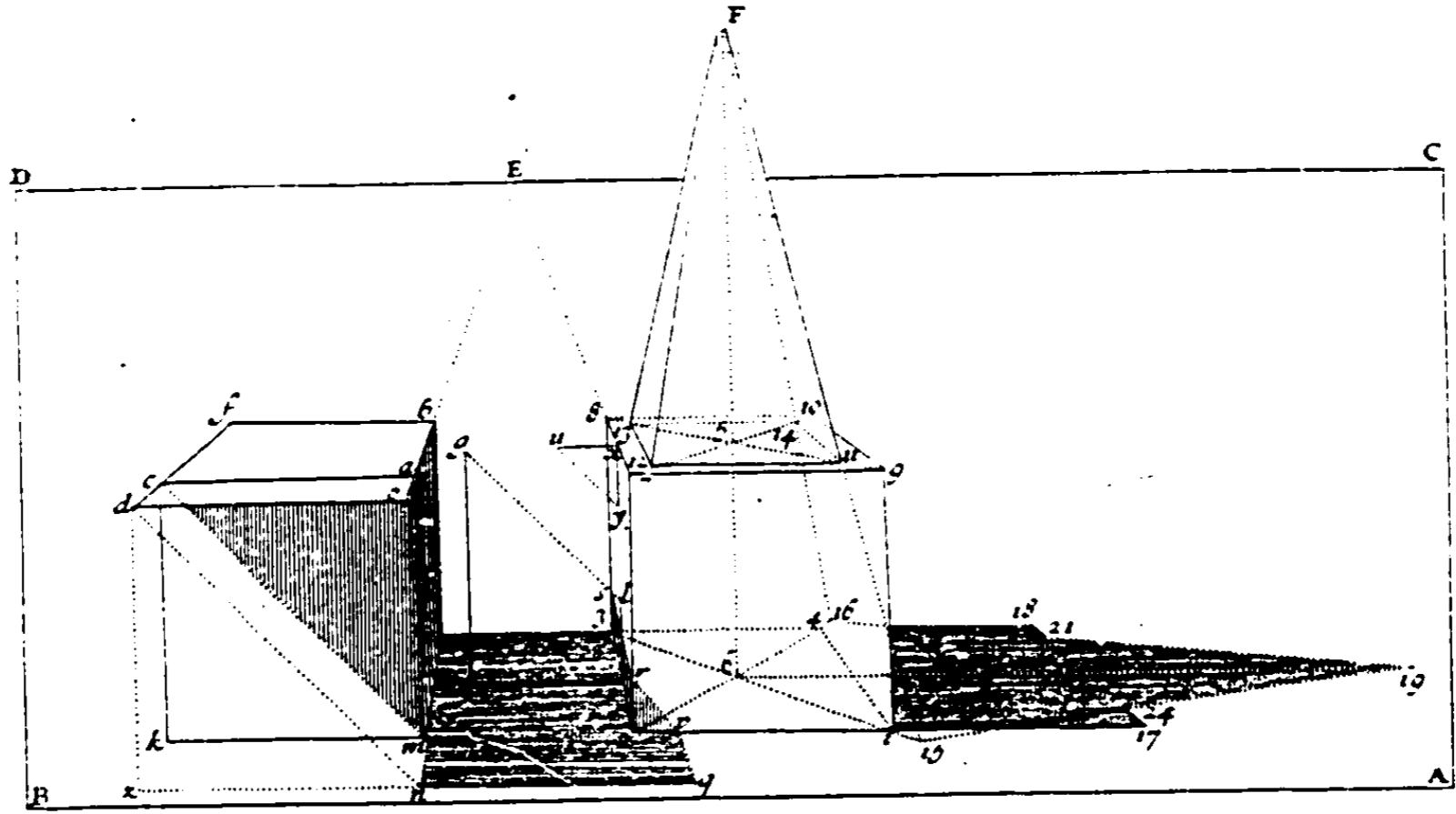
Pour trouver ce point O, ou tel autre qu'il vous plaira, auquel l'angle de réflexion soit égal à l'angle d'incidence; prolongez GF jusques contre les perpendiculaires EA & IH aux points X & R; & après avoir prolongé EA & IH autant qu'il sera nécessaire, faites RS égale à RI & XT égale à XE: joignez ensuite les lignes ES & Ti, elles couperont GF au point O qui est celui que l'on cherche; & l'angle d'incidence EOX sera égal à l'angle de réflexion IOR.



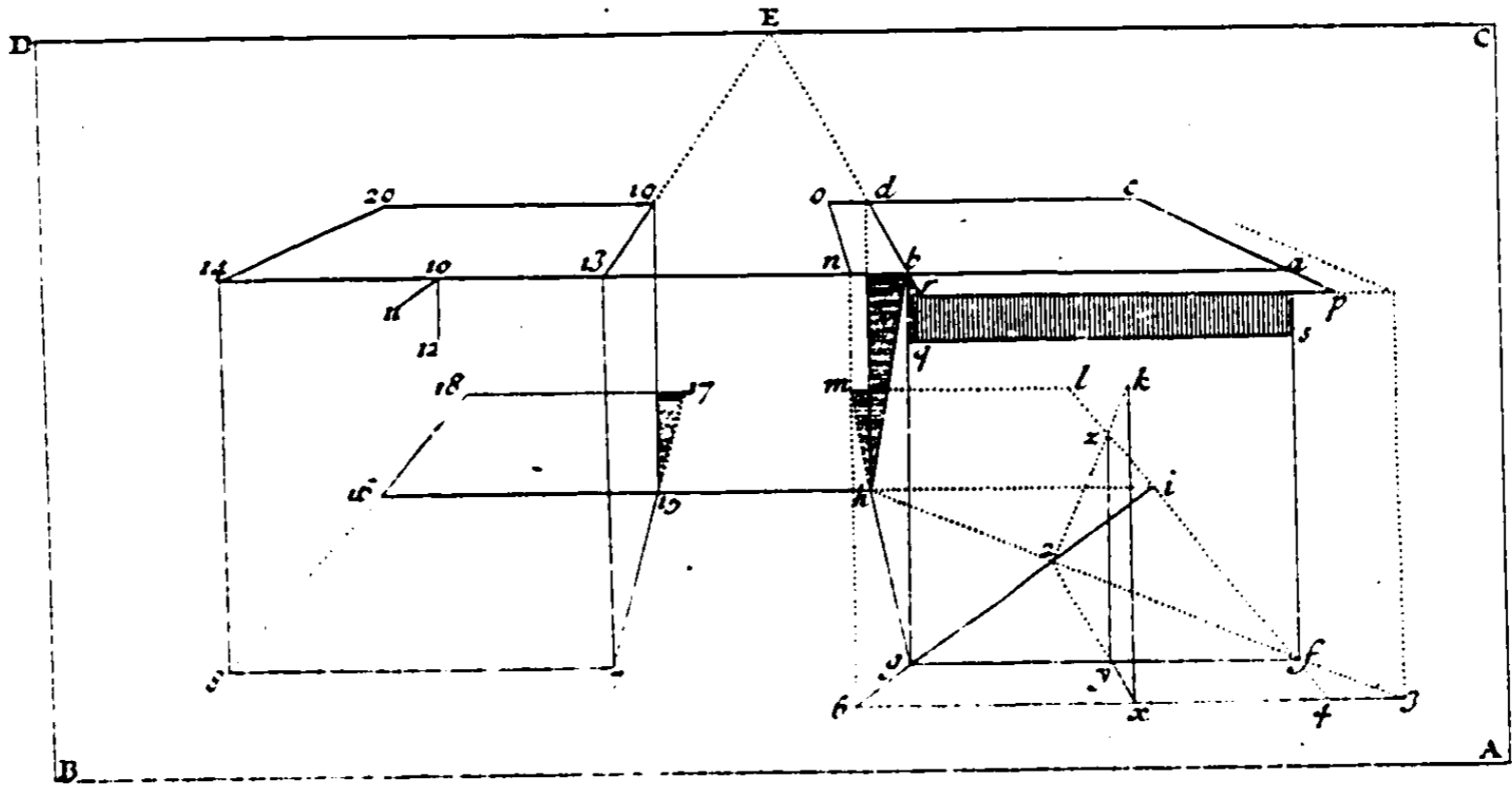




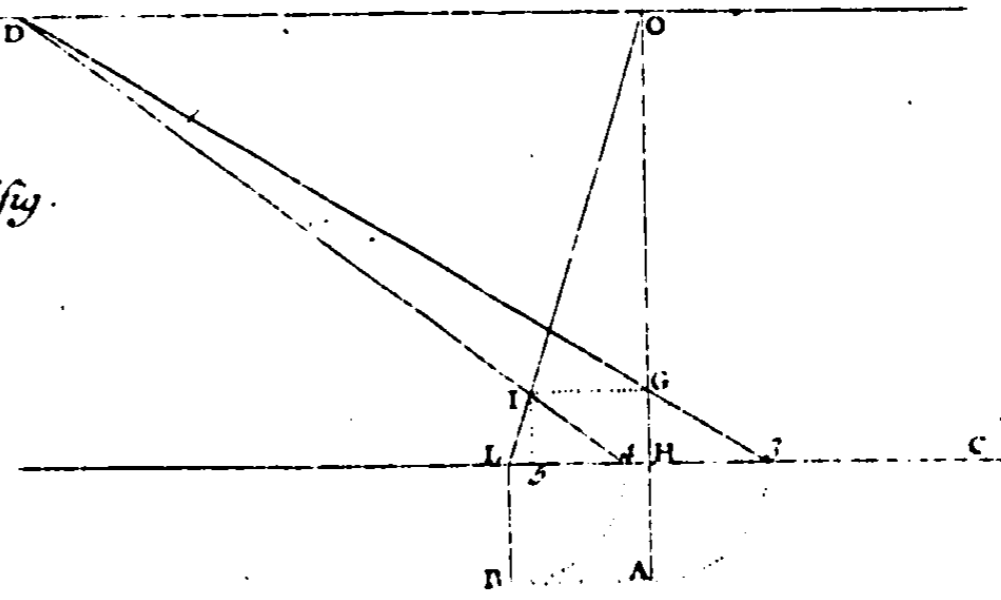
I^{re} fig.



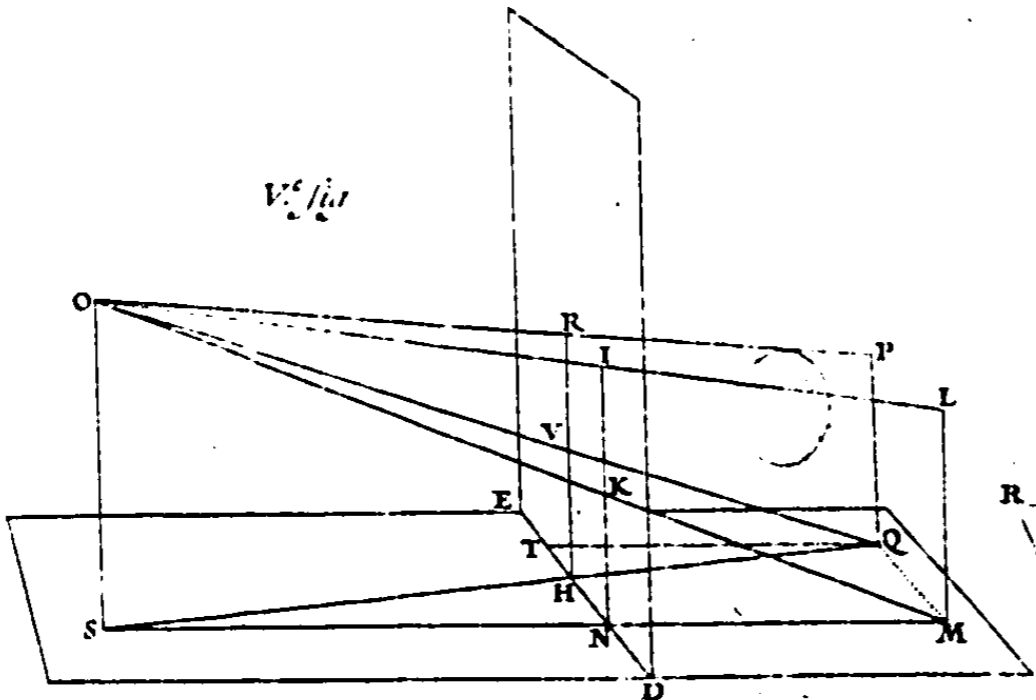
II^e fig.



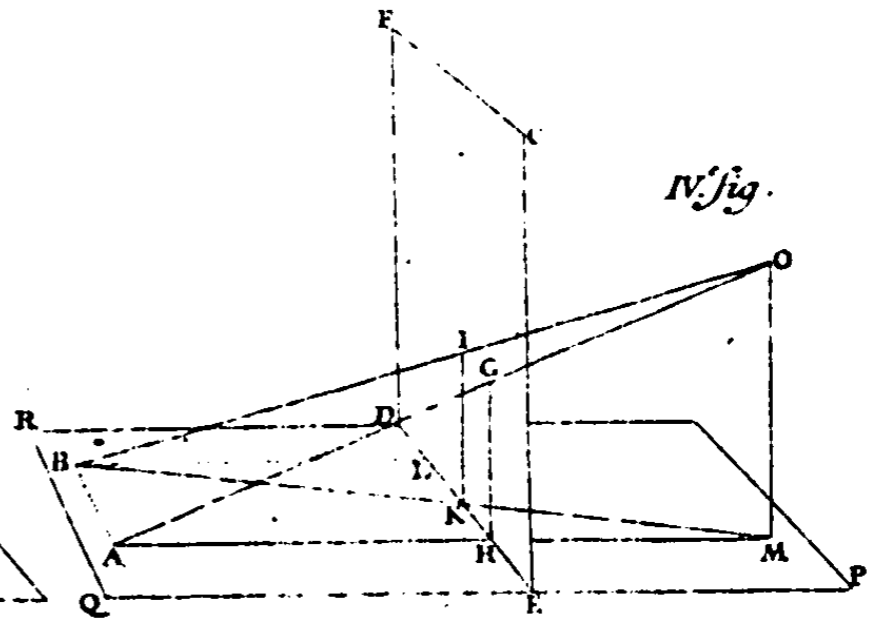
III^e fig.

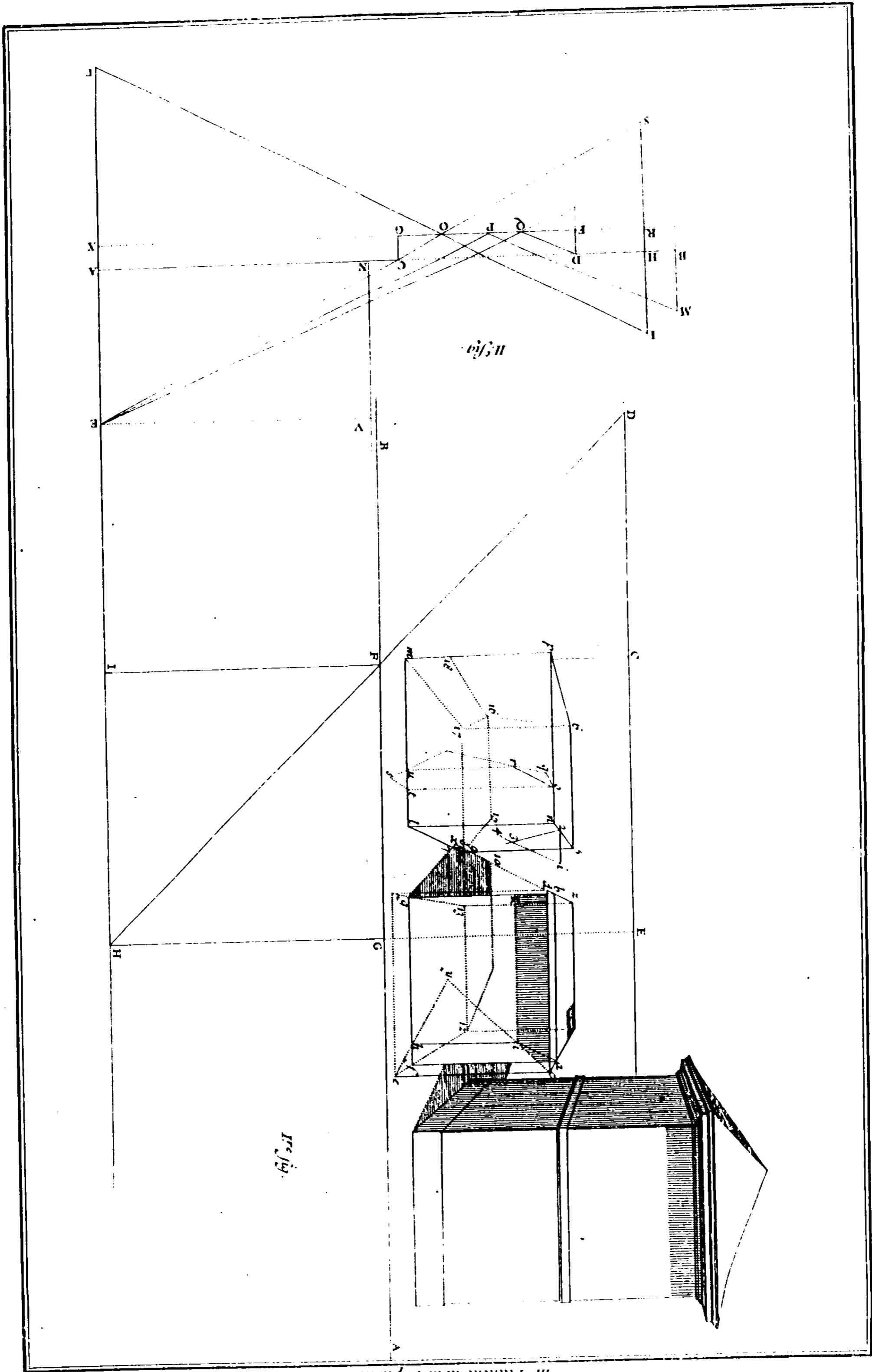


V^e fig.



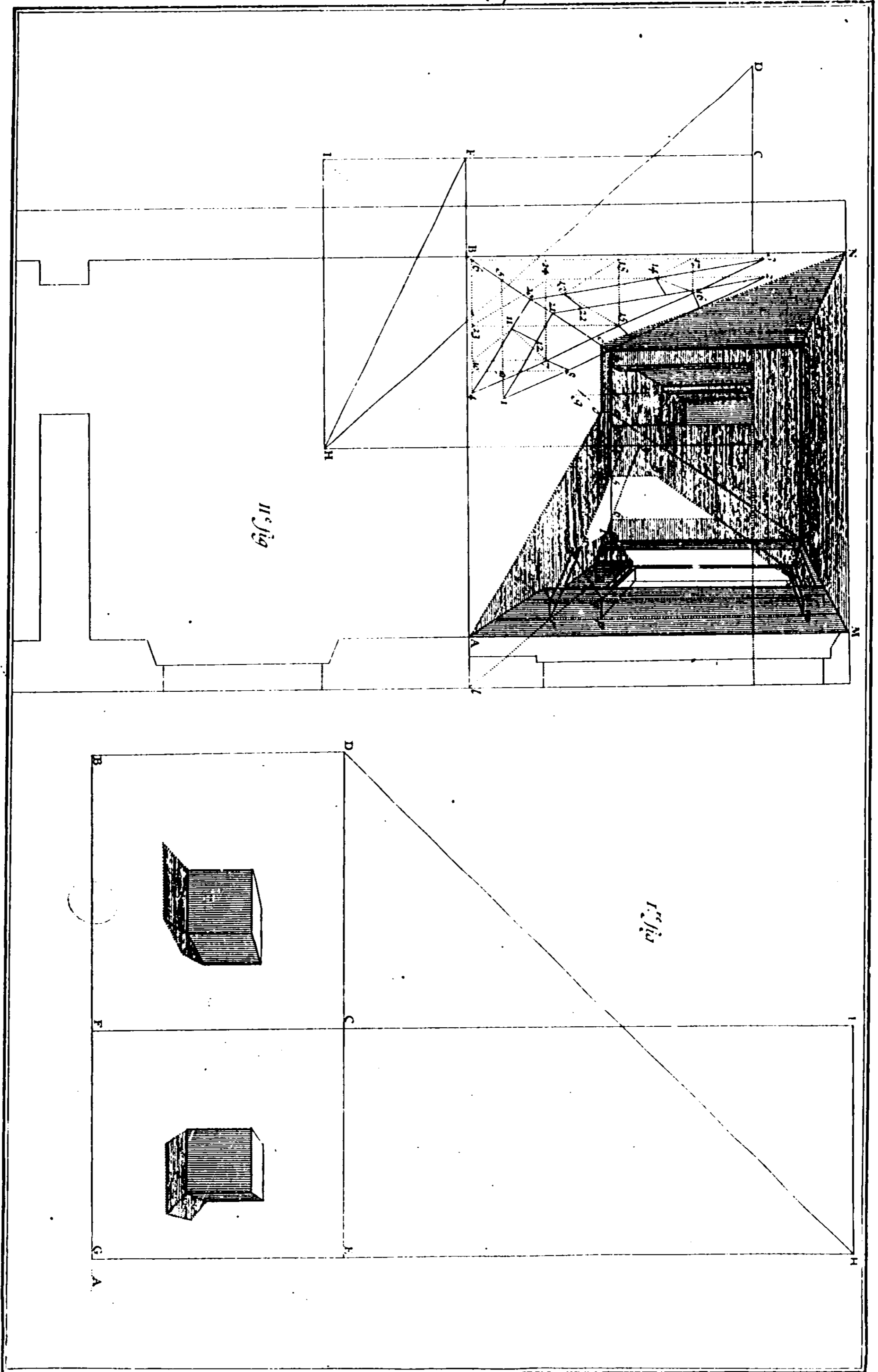
IV^e fig.

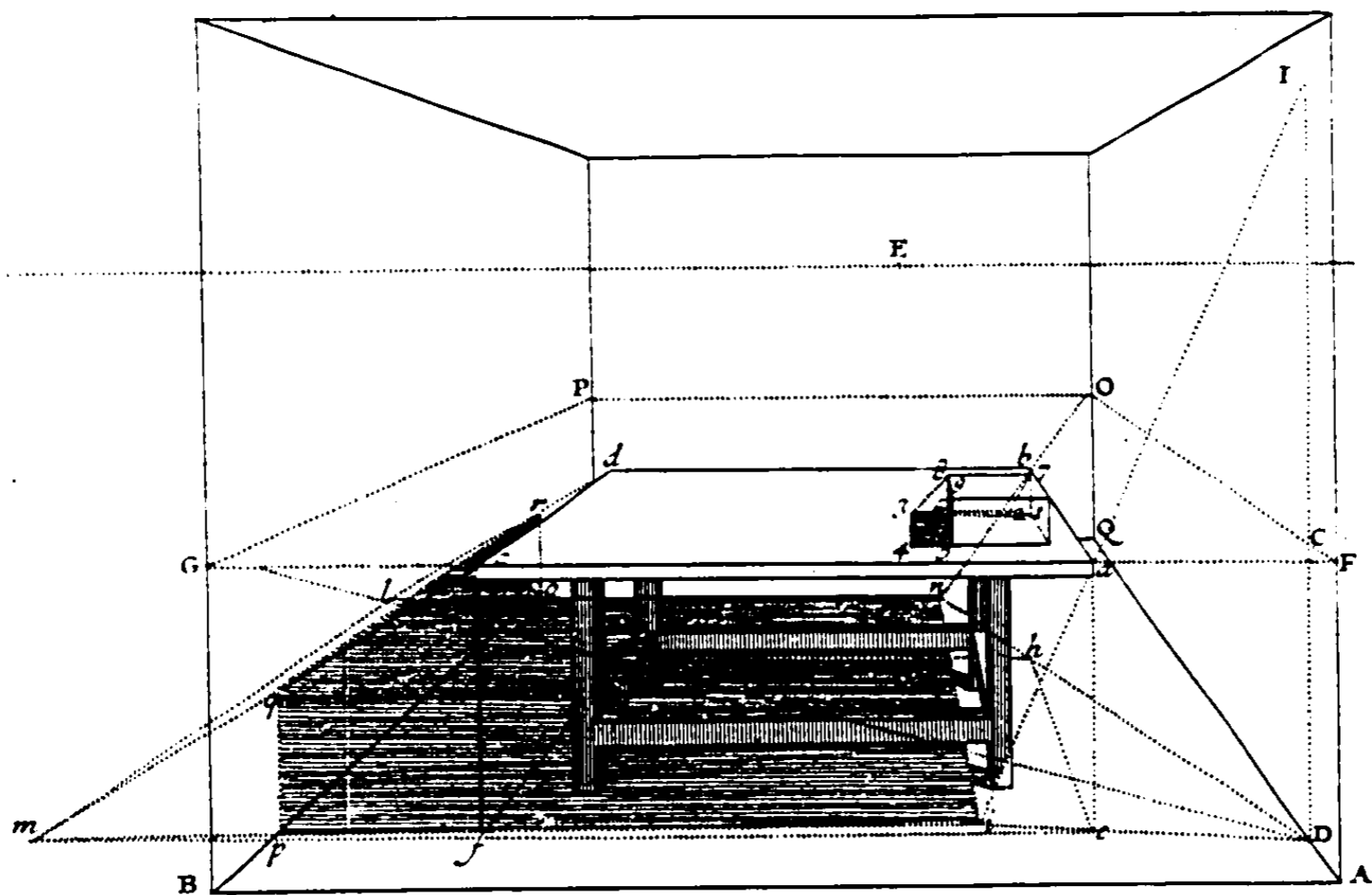




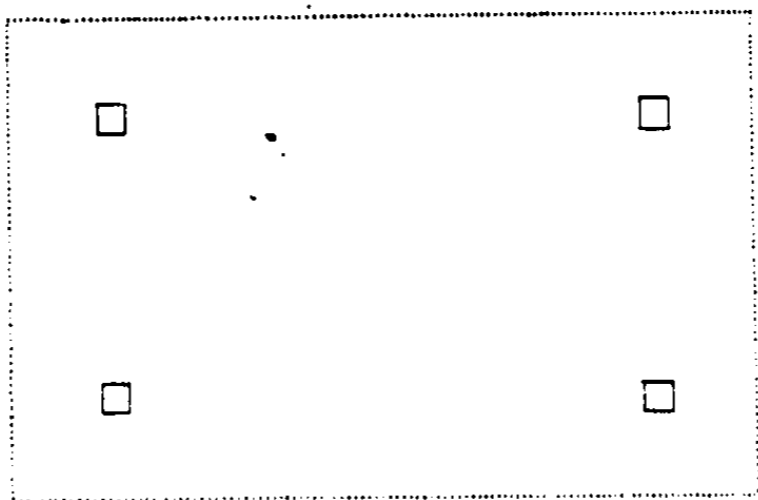
IIIe Planche de la 3e partie

Fig. 1

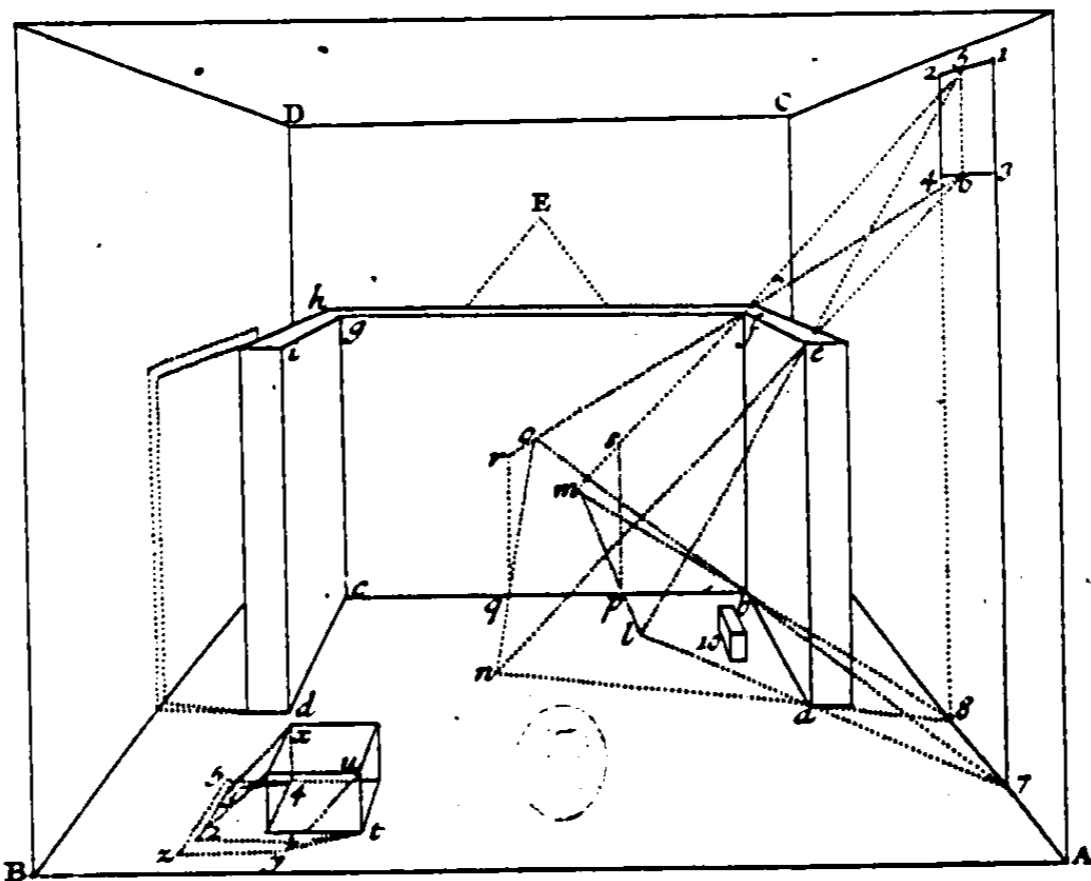




I^{re} fig.



II^e fig.





DIGRESSION

SUR

QUELQUES DIFFICULTÉZ

QUI REGARDENT

L'ARCHITECTURE

Par rapport à l'Optique ou Perspective.



UPARAVANT que de donner les élévations perspectives de quelques Bâtimens considérables, dont j'ay été l'Architecte, je crois qu'il est à propos de dire icy quelque chose sur la conformité & l'union étroite qui a été de tout temps entre la Perspective & l'Architecture : cette liaison est si naturelle qu'il est presque impossible d'atteindre à la perfection de celle-cy, sans avoir une connoissance très-distincte de la première. En effet il se trouve dans les plus grands Edifices tant de parties différentes, dont les unes sont plus enfoncées que les autres, qu'il faut convenir de bonne foy, qu'on ne sçauroit guere juger de leur effet par une simple élévation geometrale.

S'il s'agit, par exemple, du dôme d'une Eglise, dont le plan est toujours dans la partie intérieure, & par conséquent très-éloigné de l'élévation des murs de face, je dis qu'il est très-difficile de juger par une élévation geometrale de la hauteur qu'il faut donner à toutes ses parties aussi-bien qu'à d'autres qui peuvent être plus ou moins renfoncées; parce que n'étant pas sur le même plan des murs de face, on n'a aucune regle certaine pour fixer

les proportions de leur exaucement, tant à cause de leur éloignement des murs extérieurs, que par l'embarras des combles, & d'autres corps qui peuvent ôter la vûe de quelques parties qui ne doivent être nullement cachées. Il faut donc s'abandonner au hazard, & supposer, sans le sçavoir, qu'à une certaine distance on pourra voir toutes ces parties dans leur véritable proportion, & de la manière qu'on veut qu'elles paroissent.

Qu'on se flatte tant qu'on voudra de l'expérience la plus consommée, il sera toujours vrai de dire qu'un Architecte n'est jamais sûr du succès, puisqu'il ne travaille que par conjecture, & qu'il n'a point de règles certaines sur lesquelles il puisse se déterminer. Je sçais bien que la plus grande ressource sera dans de pareils Ouvrages qui sont exécutez, & qui pourront luy fournir quelques lumières; mais comme on ne repete pas toujours la même chose, (ce qu'on doit même éviter) la différence des sujets, de leurs plans, & de leur apparence extérieure, fait naître de nouvelles difficultés, dont on n'est point sûr de se tirer avec honneur quand on manque de guide assuré pour se conduire.

Il ne faut pas dire icy que par le moyen d'une diagonale tirée suivant la coupe ou profil du milieu de l'Edifice, on peut fort bien connoître les parties qui pourront être vûes d'un point pris à volonté: car par cet artifice qui est fort grossier, on ne peut connoître qu'un point, qui est celui qui se rencontre à l'endroit de la coupe, & l'on ignore toujours l'effet des autres parties qui sont à droite ou à gauche; & l'on sçait encore moins quel contour il faut donner à toutes les parties de ce dôme & à ses accompagnemens pour avoir toute la grace qui leur convient.

Ce que je viens de dire des dômes peut s'appliquer à toutes sortes d'Edifices dans lesquels il se trouve souvent des parties élevées plus que les autres, & qui sont plus enfoncées que les murs de face; d'où s'ensuit la même difficulté à laquelle on croit remédier par des modèles qui servent bien peu, si on ne les fait d'une grandeur considérable, & qui causent de très grande dépense, parce qu'on en fait beaucoup sans nécessité, & qu'outre cela le modèle étant toujours plus petit que l'ouvrage qui est à faire, l'œil n'est point en sa place, & y découvre facilement ce qu'il ne verroit qu'imparfaitement quand l'Edifice est achevé.

On peut être convaincu de la vérité de ce que nous venons de dire si l'on examine avec soin l'Elevation perspective de la grande pyramide dont je donne le dessein dans la suite: car l'Elevation géométrale d'après laquelle elle est faite, est bien plus haute, & n'a plus les mêmes proportions que le dessein perspectif qu'on voit.

voit cy-après, quoique ce même Dessin Perspective soit pris sur les mesures du geometral suivant la regle. Mais la grande différence qui se trouve entre l'un & l'autre, vient non-seulement du plan de la pyramide qui est plus enfoncé que les murs de l'octogone, mais encore du grand talu de la même pyramide, qui, à mesure qu'elle s'éleve, s'éloigne par conséquent de la vûe. Et c'est pour trouver cette vraie proportion que j'ai eu recours à la Perspective, qui ne pouvant jamais me tromper, m'a fait connoître à quoi je devois m'en tenir pour donner à toute la masse la grace qui luy est nécessaire.

Je n'ai fait ce raisonnement que pour en conclure. que puisque la Perspective peut donner des regles sûres, pour connoître les vraies proportions qu'il faut rechercher dans ces parties dont nous venons de parler, on doit s'appliquer avec tout le soin possible à l'étude d'une science si avantageuse.

Il faut pour cet effet mettre en Perspective le plan geometral des parties qui peuvent être vûes d'un certain point pris à volonté, tant pour la distance que pour la hauteur du point de vûe, & sur chaque point du plan raccourci, élever autant de perpendiculaires, qu'on terminera suivant les hauteurs de l'élevation geometrale, réduites & rapportées sur l'échelle Perspective, de la maniere dont nous l'avons expliqué dans les deux premieres parties de ce Traité; car si cela est exécuté avec toute la précaution nécessaire, les parties enfoncées, aussi-bien que celles qui sont sur le devant, paroîtront les mêmes sur l'élevation perspective, & de la même maniere que si l'ouvrage étoit achevé. Et alors on pourra les augmenter ou diminuer suivant l'effet qu'elles font sur le Tableau, & l'on sera certain de voir après l'exécution parfaite de l'édifice les choses dans le même état qu'elles auront été représentées sur ledit Tableau, pourvû qu'on se mette à la même distance & à la même hauteur de l'œil, que celle qui a été supposée en mettant le Dessin en Perspective.

DE LA DISTRIBUTION.

Ce que nous pourrons dire ici sur l'Architecture n'étant que par forme de digression, & uniquement par rapport à la Perspective, on ne doit pas s'attendre à un corps d'ouvrage qui renferme toutes les notions qui peuvent conduire à la perfection de cet Art; je ne toucherai que legerement ce qui paroitra avoir quelque liaison avec la matiere de ce Traité.

Laisant donc à part ce qui regarde la solidité & la salubrité,

que je regarde comme étrangères à mon sujet, je ne parlerai qu'en passant de la distribution & de la décoration des Edifices.

J'entens par la distribution, l'usage qu'un Architecte doit faire d'une place dans laquelle on veut faire un bâtiment de quelque espece qu'il puisse être; c'est à bien parler cette partie qu'on doit regarder comme la principale & la plus essentielle, toutes les autres lui étant, pour ainsi dire, subordonnées. En effet quand vous mettriez colonnes sur colonnes; quand vos profils seroient plus réguliers & plus délicats que ceux de Palladio & des plus fameux Architectes de nos jours, & quand vous auriez employé les plus habiles Sculpteurs à la décoration de votre Edifice, quel succès pouvez vous en attendre, si votre terrain est mal distribué? Si l'on y manque de toutes les commoditez nécessaires? Si les principales pieces n'ont pas la grandeur, la noblesse & les dégagemens qui leur conviennent? Si les jours sont mal menagez? si les Portes & les Cheminées sont mal placées? En un mot, si vous avez manqué dans quelque point essentiel qui répugne à la qualité du Maître, ou à celle du Bâtiment dont il s'agit.

Il est vrai que cette partie a bien plus d'étendue qu'elle n'avoit il y a une centaine d'années, & que nos François ont poussé la distribution jusqu'à un point qui les met fort au-dessus des autres Nations, & de tout ce que nos Peres ont fait de mieux dans ce genre: Nous avons en France aussi bien qu'en Italie, des Palais ou Hôtels faits dans les siècles précédens, dans l'exterieur desquels on voit regner une assez belle Architecture, pendant que la distribution des dedans n'a rien qui y réponde: on n'y trouve nulles commoditez; il semble qu'on ait affecté d'en éloigner le grand jour, & d'y faire regner le crépuscule pendant toute l'année; on a souvent de la peine à y placer un lit; les cheminées occupent le plus grand espace des chambres, qui paroîtroient grandes à la verité, si à ce défaut on n'ajouitoit la petitesse des portes qui donnent une foible idée des lieux où elles conduisent. Mais si par les heureuses découvertes qui se sont faites depuis un siècle, les François ont inventé un nouvel Art de la distribution, & qu'ils ayent en cela surpassé leurs Voisins, & ne leur ayent laissé que la gloire de nous imiter, on doit faire tous les efforts imaginables pour soutenir cette réputation; & malgré les difficultez qu'on peut trouver dans ce genre d'escrime, il faut que l'Architecte emporte le prix, puisque c'est en cela qu'il fera paroître son génie, & que toutes les autres parties en dépendent & s'y rapportent nécessairement.

Un Architecte hors du commun doit répandre le grand dans tous ses ouvrages, mais avec une certaine restriction: on fait dans des Palais de conséquence des Vestibules, des Escaliers, des Sallons, des Antichambres, des Chambres de parade, des grands Cabinets, & plusieurs autres pieces de cette nature d'une grandeur au-dessus de l'ordinaire & proportionnée à celle de l'Edifice; cela est en place, & l'on sort des proportions communes dans ces occasions; mais on tomberoit dans le ridicule, si on vouloit faire d'aussi grandes pieces dans une place d'une médiocre étendue, comme il arrive quelquefois, quoiqu'on s'expose par-là à une juste critique, & qu'on perde de plus une partie de son terrain qu'on employeroit à un meilleur usage.

Il ne suffit pas d'employer assez bien l'étendue de son terrain; & de trouver à-peu-près toutes les commoditez nécessaires, il faut encore, en faisant sa distribution, avoir égard à la décoration des dehors, soit en faisant des Avant-corps ou Pavillons qui soient proportionnez à la masse de l'Edifice; soit en plaçant les Portes & Croisées, de maniere qu'elles fassent une parfaite symétrie; soit en distribuant les Tremeaux, en sorte qu'ils soient susceptibles de tels ornemens qu'on voudra y mettre: En un mot s'il n'y a un accord parfait des parties intérieures de l'Edifice avec les murs de face du dehors, il ne faut pas croire qu'on ait l'approbation du Public. On peut dire au contraire qu'en mariant les dehors avec la composition des dedans, on fait naître un plaisir secret dans l'ame des Spectateurs, qui, sans pouvoir rendre la raison de la satisfaction qu'ils ressentent, ne savent à quoi l'attribuer, quoiqu'ils ne voyent dans ce qu'ils admirent que des Croisées, des Pilastres, des Masques, des Consoles, & d'autres pareils ornemens qu'ils ont remarqué cent fois ailleurs, sans sentir la même émotion.

Je ne sçaurois m'empêcher de dire icy qu'il est très-difficile; pour ne pas dire impossible d'atteindre à ce rapport parfait des parties intérieures d'un Bâtiment avec celles de dehors, lorsqu'un Architecte n'est pas maître absolu de son sujet, & qu'on dérange ses idées, le plus souvent pour des bagatelles; car s'il mollit un peu trop, ou qu'il ait affaire à des personnes entêtées & prévenues d'une prétendue capacité, il ne peut attendre que du blâme dans la suite, & on le rendra responsable des fautes qu'on lui aura fait faire. Les demi-sçavans sont dangereux dans toutes les affaires, mais ils sont insupportables en fait de Bâtimens, quoique le nombre en soit presque infini: *Stultum omnino quàm semistultum & ignarum omnino quàm semidoctum.*

Comme ce n'est point icy le lieu d'enseigner à faire une distribution, & qu'on ne pourroit même le faire qu'en donnant les plans des plus beaux Hôtels de Paris, & en y faisant les remarques qu'on jugeroit les plus nécessaires, je me contenterai de dire qu'on ne sçauroit parvenir à faire un plan parfait, si en composant celui du rez-de-chaussée on n'a égard aux supérieurs, à commencer depuis les sous-terreins jusqu'au comble: sans cette précaution on s'expose à des inconveniens très-fâcheux, & qui deviennent quelquefois irréparables dans la suite. Il faut faire attention, sur-tout aux passages des tuyaux de cheminées, à placer les solives d'enchevesture, de maniere qu'en remédiant aux accidens du feu, on ne donne pas une trop grande portée à leur chevêtre, ce qui cause souvent la ruine des planchers. On doit faire en sorte qu'il n'y ait aucune cloison de maçonnerie dans les étages supérieurs qui porte à faux, comme on le voit dans plusieurs endroits, où l'on fait porter encore sur ces cloisons des travées de plancher, ce qui ne peut manquer d'attirer de fâcheuses suites. Il faut de plus, songer aux principales pieces du comble, qui, non-seulement doivent porter sur le solide, mais encore être éloignées du passage des fouches de cheminées. Toutes ces précautions, sans parler de plusieurs autres, qui peuvent naître de la différence des plans & des sujettions qui s'y rencontrent, nous font assez comprendre qu'un Architecte doit embrasser toutes les parties de son Édifice, & prévoir en même temps les obstacles qu'il peut trouver dans l'exécution: car si son esprit n'a pas toute cette étendue, il ne peut manquer de se trouver court au milieu de son ouvrage, & de tomber par conséquent dans des fautes qu'il n'est plus temps de réparer. On conclura de-là que la distribution renferme de grandes difficultez, & qu'il faut avoir une experience consommée, si l'on veut s'en tirer avec honneur.

Mais ce qui rend une distribution parfaite, & où l'Architecte doit employer toute son étude, c'est l'arrangement naturel de toutes les pieces de l'Edifice, dans lesquels il faut conserver la noblesse, la grandeur & la proportion qui leur est convenable: leur différence ne consiste pas dans la figure, comme plusieurs se l'imaginent, parmi lesquels on en voit qui font consister la beauté du plan, en donnant à chaque piece des contours différens, dont les uns sont circulaires, d'autres ovales, quelques-unes à pans, & d'autres encore composées de toutes ces figures, ce qui donne à un plan l'apparence d'un parterre coupé, sur-tout lorsque les pieces de la droite font une simétrie avec celles de la gauche,

gauche, ce qu'ils croient être fort nécessaire pour rendre une distribution plus agréable.

Il n'est pas difficile de faire voir l'erreur de cette opinion vulgaire; car la symétrie qui fait une des principales beautés de l'Architecture, ne doit être que dans les parties qui se présentent à l'œil dans le même temps: & c'est par cette raison que toutes les parties extérieures d'un Edifice doivent garder entre-elles une symétrie parfaite, tant pour les Saillies des Corps ou Pavillons, que pour la distribution égale des Portes, des Croisées, & de tous les ornemens qu'on y peut découvrir. De même encore, dans chaque pièce intérieure de l'Edifice, il faut observer le plus rigoureusement qu'il sera possible une proportion égale dans toutes les parties qui la composent, si l'on veut avoir l'approbation des gens de bon goût; mais pour ce qui regarde la totalité de ces pièces, on sçait que la beauté principale consiste dans la variété qu'on leur donne, soit pour la grandeur, soit pour la différence des ornemens, soit enfin par rapport à l'usage qu'on en veut faire, parce que rien ne seroit plus ennuyeux que de voir une répétition continuelle de la même chose, dans une suite de tant de pièces qui composent les grands Appartemens.

Mais il ne faut pas s'imaginer que cette variété doive s'entendre des contours différens, & qu'il soit nécessaire de faire des pièces rondes, ovales ou à pans; on ne feroit par-là qu'augmenter sans nécessité la dépense par l'épaisseur extraordinaire des murs; & retrancher en même temps une partie de l'étendue de ces pièces, sans en augmenter la beauté. Je ne dis pas qu'on ne puisse dans de certains cas, se servir utilement de ces sortes de figures, comme dans des Vestibules ou grands Sallons, lorsqu'ils font le milieu d'une façade, & qu'ils font saillie du côté des cours ou des jardins: mais cela ne doit arriver que rarement, & il ne faut se servir de ces figures extraordinaires que dans des plans irréguliers; ou pour corriger les biais du terrain, ces sortes de figures placées bien à propos, font connoître le génie & la capacité de l'Architecte.

Il ne me reste plus rien à dire sur la distribution en general, si ce n'est qu'il ne doit y avoir dans tout le plan aucune partie si petite qu'elle soit qui n'ait son usage particulier, & dont on ne puisse rendre raison: c'est par-là qu'on verra si le terrain est bien menagé, & si faute d'intelligence il ne s'y trouve point des vuides: car il n'arrive que trop souvent que les Architectes font en cela fort semblables aux mauvais Poètes, qui ne pouvans tirer de leur fond des expressions assez claires ou assez relevées

pour la dignité de leur sujet, y substituent ce qu'on appelle des Chevilles.

DE LA DECORATION DES EDIFICES.

Le discours que nous venons de faire sur la distribution, nous doit convaincre d'abord, qu'elle est la première dans l'intention de l'Architecte, & que la décoration d'un Edifice dépend d'un plan déterminé, dont toutes les longueurs & largeurs sont connues, & dont il ne s'agit plus que de fixer les élévations. J'ai dit, & je le répète encore icy, qu'en faisant la distribution d'un plan, on devoit avoir égard à la décoration des dehors; & que s'il n'y avoit un accord parfait entre l'une & l'autre, on ne pouvoit se flatter de plaire aux gens de bon goût, & qu'au contraire on se sentoît frappé d'un mouvement de joie inconnu, lorsque l'Architecte avoit eu l'adresse d'accommoder cette harmonie à l'organe de la vûë. Ce n'est donc pas encore assez d'avoir réussi dans une belle distribution, si l'on ne donne aux élévations tout l'agrément & toute la grace qui leur conviennent par rapport à l'Edifice dont il s'agit, à la qualité du Maître & à la dépense qu'on y veut faire.

Si nous avons surpassé les Anciens dans la distribution des plans, parce qu'ils pouvoient avoir moins de délicatesse, ou que nous jugeons mal de leur magnificence en ce qu'elle descendoit moins dans le particulier; on peut dire avec justice que nous ne sommes que leurs copistes dans ce qui regarde la décoration des Edifices: bien loin de mépriser ce qui nous reste des fragmens que la fureur des Barbares n'a pû détruire, on sçait avec quels soins & quelles dépenses le feu Roy en a fait prendre les mesures, & que la plus belle Architecture de nos jours n'est reconnue pour telle, qu'autant qu'elle est conforme à ces excellens Originaux. Les Anciens ne nous ont laissé que cinq ordres d'Architecture, dont les proportions ont paru si belles de siècle en siècle, que personne n'a eu la hardiesse de les changer. Plusieurs Peuples, pour se distinguer des autres, ont fait leurs efforts pour en inventer un sixième; les François même, animez d'un beau zèle, ont travaillé pendant plusieurs années à cette découverte chimerique, voulans triompher aussi-bien dans la paix que dans la guerre, mais ce sixième ordre est encore à paroître, à moins qu'on ne veuille donner ce nom à quelques ornemens qu'on a changé dans le Chapiteau Corinthien, qui certainement n'ont pas la grace du Chapiteau Antique.

Quoiqu'il y ait une infinité de choses à dire sur cette partie qui regarde la décoration, on me dispensera d'un travail qui n'est point de mon sujet, & je ne ferai que quelques Remarques qui peuvent y avoir plus de rapport.

La plupart des Architectes, entre lesquels on peut mettre Vitruve & son Commentateur, ont cru que l'on devoit donner moins de diminution aux colonnes d'un même ordre, lorsqu'elles avoient une plus grande hauteur, & que cette diminution devoit aller par degrés, c'est-à-dire, qu'une colonne de trente pieds de haut devoit avoir moins de diminution qu'une de vingt pieds, & qu'une de quarante pieds de haut en devoit avoir par conséquent moins qu'une de trente, & ainsi à l'infini : ils tiroient leur raisonnement de l'Optique, & soutenoient que puisque l'angle visuel étoit moindre en regardant la partie supérieure d'une colonne de quarante pieds de haut, que n'est celui qui se fait en regardant le haut d'une colonne de vingt pieds, on devoit donner moins de diminution à celle de quarante pieds qu'à celle de vingt pieds, parce que la grande hauteur de la première lui donnoit déjà une apparence de diminution. Mais il n'est pas mal aisé de faire voir la fausseté de ce raisonnement, si l'on considère que la colonne de quarante pieds de haut, si elle est Corinthienne a quatre pieds de diamètre, & que celle de vingt pieds de haut du même ordre n'en a que deux. D'où il suit que la diminution doit être égale dans toutes les deux, à moins que l'on ne prétende changer toutes les proportions des ordres, & augmenter leurs parties à mesure qu'elles sont plus élevées, & c'est encore ce que quelques personnes ont osé avancer, fondées sur une Optique mal entendue.

Pour détruire ces faux préjugés sans s'écarter des principes de l'Optique, il faut remettre icy devant les yeux une figure que nous avons expliqué au commencement de la première Partie de ce Traité, & qui est la cinquième de la première Planche, dans laquelle la ligne horizontale 1-2 est divisée en plusieurs parties égales aux points 1-14, 10-9 & V, que l'on prendra si l'on veut pour des toises: la ligne perpendiculaire V X sera divisée en autant de parties égales aux points V 15-16-17-18. Si du point E où l'œil est placé on tire autant de rayons visuels à chaque division des lignes 1-2 & V X, il est aisé de voir que l'angle visuel V 9 E est plus grand que 9-10 E, & l'angle 9-10 E plus grand que 10-14 E, de même sur la perpendiculaire 18-V X l'angle V 15 E est plus grand que l'angle visuel 15-16-E, & l'angle 15-16-E plus grand que 16-17 E, & ainsi des autres : d'où il est aisé de conclure que les angles visuels de la ligne horizontale 1-2 sont tous égaux

aux angles visuels de la perpendiculaire VX , puisque leurs bases sont égales par l'hypotèse: donc si par une raison d'Optique, comme ils prétendent, on doit augmenter la grandeur apparente de la partie 17-18, parce qu'elle est plus éloignée de l'œil que la partie $V15$, & que l'angle visuel 17-18-E est beaucoup plus petit que l'angle $V-15-E$, il faudra par la même raison, & pour contenter l'œil placé en E faire la partie 1-14. plus grande que $V9$, puisque l'angle visuel 14-1-E, est aussi plus petit que l'angle $V9E$, c'est-à-dire, que sur une face de Bâtiment prise sur sa longueur, les parties les plus éloignées du milieu représenté par le point V , devroient être plus grandes que celles qui en approchent afin de leur paroître égales, ce qui est tout-à-fait absurde.

Il n'est pas mal aisé de voir la fausseté de cette maxime & la conséquence qu'on en pourroit tirer; que si on ne s'en apperçoit pas d'abord, cela peut venir de ce qu'on n'a pas fait attention à ce qui paroît à l'œil, lorsqu'il regarde une face de Bâtiment sur sa longueur: car quoique toutes les parties soient égales les unes aux autres, comme le diamètre des Colonnes ou Pilastres, les largeurs des Croisées & le reste, elles paroissent bien différentes à l'œil, & diminuent de grandeur apparente à mesure qu'elles s'éloignent du point de vûe.

Mais ce qui fait encore mieux paroître l'absurdité de ce raisonnement, est que si l'on devoit augmenter les parties les plus élevées à proportion de leur éloignement pour leur donner une apparence d'égalité, il faudroit nécessairement dans les Edifices où l'on fait paroître quelquefois trois ordres l'un sur l'autre, que le dernier ordre devînt plus fort que le plus bas, ce qui ne se pourroit faire qu'en deux manières; l'une de faire le diamètre des Colonnes supérieures plus fort que l'inférieur, ce qui seroit ridicule; l'autre de donner plus de diamètres en hauteur aux Colonnes supérieures qu'il n'est porté par la règle, ce qui les feroit paroître encore plus grêles, & détruiroit de fond en comble le raisonnement de ceux qui prétendent qu'on doit donner moins de diminution aux Colonnes d'une grande hauteur, qu'à celles qui en ont moins.

Mais pour détruire de plus en plus cet ancien préjugé, par lequel on prétend qu'une Colonne de trente ou quarante pieds de haut, doit avoir moins de diminution qu'une de vingt pieds du même ordre, & tous les autres qu'on pourroit faire sur les différens ornemens des Edifices, lorsqu'ils sont fort élevez au-dessus de la vûe; je demande qu'il me soit permis de faire ce raisonnement. On m'accordera sans doute qu'il y a dans l'ordre Corinthien, comme dans tous autres ordres, une certaine proportion qui

a été d'abord établie par ces grands Architectes de l'Antiquité, qu'elle a été goûtée de siècle en siècle par ceux qui les ont suivis, & qu'elle est enfin parvenue jusqu'à nous avec un consentement universel de toutes les personnes de bon goût: il est vrai que cette beauté qu'on trouve dans une Colonne bien proportionnée, n'est à bien parler que positive, je veux dire par-là qu'elle n'est point fondée sur la nature, puisqu'on pouvoit lui donner d'autres mesures; mais l'élégance qui se trouve dans toutes ses parties, l'applaudissement de toutes les Nations, enfin la prescription de tant d'âges, sont autant de titres qui lui donnent le même privilège qu'aux autres productions de la nature.

Ceci supposé, on doit regarder une Colonne de vingt pieds de haut parfaitement proportionnée, comme on feroit une belle Statue de six ou sept pieds de haut, qui représenteroit, si vous voulez quelque Heros, & dans laquelle un habile Statuaire auroit observé toutes les regles de son Art: la comparaison sera toujours juste de quelque côté qu'on la tourne, puisque l'Architecte & le Sculpteur ont chacun des regles & des proportions, desquelles ils ne peuvent s'écarter sans s'exposer à une juste critique.

Voyons présentement ce que feroit le même Sculpteur, si on l'obligeoit de faire une Statue du même Heros de treize ou quatorze pieds de haut, c'est-à-dire du double, comme est celle de Louis le Grand à la Place des Victoires. Il seroit sans doute obligé, s'il suivoit le raisonnement que nous combattons, de changer les proportions de sa Figure, qui ayant le double en hauteur de la première, & portée de plus sur un piédestal fort élevé, ne devoit plus paroître dans la même proportion que la première qui n'avoit que six pieds de hauteur; ce qu'il ne pourroit faire qu'en donnant plus de largeur aux parties les plus élevées comme à la tête & aux épaules, de même que l'Architecte qui auroit à faire une Colonne de quarante pieds du même ordre corinthien, donneroit plus de largeur au haut de la Colonne, ou ce qui est la même chose, moins de diminution qu'à celle de vingt pieds. Or je demande si l'habile Sculpteur qui a fait la Statue de la Place des Victoires, a eu quelque égard aux effets de l'Optique, & s'il n'a pas gardé les mêmes proportions dans sa Figure qui a quatorze pieds de haut, que dans une pareille qui n'auroit eu que six à sept pieds de hauteur. Pourquoi donc voudroit-on que l'Architecte changeât ses proportions dans une Colonne de quarante pieds, & qu'il la traitât autrement qu'il ne feroit une Colonne qui n'auroit que vingt pieds de hauteur? Je me trompe

fort si ce raisonnement n'a pas toute la force d'une démonstration géométrique, je m'en rapporte au Lecteur éclairé.

Il résulte de tout ce que nous venons de dire, que l'on ne doit jamais changer les proportions d'un ordre de Colonne à quelque hauteur qu'il se trouve placé, & encore moins lorsqu'on met plusieurs ordres l'un sur l'autre, comme cela est assez ordinaire aux Portails des Eglises : une des principales raisons est que l'œil est accoutumé à juger de la grandeur des objets par leurs distances, & que quoiqu'il paroisse à l'œil qu'un objet n'a pas plus de vingt pieds, quoiqu'il en ait quelquefois plus de trente, il ne sauroit jamais être trompé à la rigueur, par l'habitude qu'il a de juger de la vraie grandeur des objets, non-seulement par la distance, mais encore par la force plus ou moins grande de la lumière qu'il lui fait appercevoir, & même par la comparaison des autres corps qui l'environnent.

Ce raffinement d'Optique sur les Colonnes, & autres parties qui en dépendent, s'est porté plus loin, & on l'a étendu jusqu'aux Statues & autres ornemens de Sculpture, dont on a accoutumé d'enrichir les parties les plus élevées des grands Edifices. Je n'en citerai icy qu'un exemple qui est celui des quatre Evangelistes du fameux Portail de S. Gervais, qui sans contredit est peut-être le plus beau morceau d'Architecte qu'il y ait dans toute l'Europe : tout le monde conviendra que ces quatre figures paroissent énormes, & que le Sculpteur qui les a traitées en voulant s'écarter de la nature, & raffiner sur les règles d'une science qu'il appliquoit mal, a fait des Statues gigantesques plutôt que des Apôtres : il est vrai qu'ils sont assis par leur attitude, car s'ils étoient debout, ils paroïtroient aussi haut que les Colonnes.

Il n'est donc pas plus permis de s'écarter des véritables proportions dans ce qui regarde la Sculpture, que dans les parties qui dépendent de l'Architecture, & si l'on peut faire quelques Statues colossales, ce ne peut être que dans des lieux isolés, comme dans des Places publiques, dans des jardins, & autres lieux entièrement détachés des Edifices. Je sçais bien que l'on peut placer dans des niches au rez-de-chaussée des Figures plus grandes que le naturel, comme il s'en voit aux Portails de plusieurs Eglises & dans quelques grands Palais ; mais s'il se rencontre au-dessus un second ordre de Colonnes, ou même davantage, je soutiens que malgré la plus grande distance, les Figures qui se trouveroient à plomb des premières ne doivent point être plus grandes, ce qu'il est aisé d'entendre après ce que nous avons dit cy-dessus.

Le sujet que nous traitons icy, ne nous permet point de nous étendre trop sur ce qu'on peut dire des cinq ordres d'Architecture; trop d'habiles gens ont parlé de cette matiere à fond: je dirai seulement en faveur des amateurs de cet Art, que Palladio & Scamozzy sont ceux que je regarde comme les premiers Maîtres. Vignole a laissé à la verité d'assez beaux profils dans toutes les especes; mais l'affectation qu'il a de donner dans tous les ordres le quart de la hauteur de la Colonne à ses entablemens, & le tiers de la même hauteur à tous ses Piédestaux, est fort contraire à l'usage, aussi-bien qu'au bon goût, & pourroit donner de mauvais principes aux Eleves qui voudroient l'imiter en tout; ce qui me le fait mettre au-dessous des deux premiers, dont les proportions generales sont si bien distribuées dans chaque espece de Colonne, & les profils d'un si grand goût, que les plus habiles de nos jours se font encore une gloire de les imiter.

On me permettra de dire, lorsqu'on décore les faces d'un Edifice considerable d'un ou de plusieurs ordres de Colonne, que l'on ne doit jamais s'écarter des proportions generales établies par les grands Maîtres de l'Art: je veux dire par-là qu'il n'est pas permis de supprimer aucune partie principale, comme il arrive lorsque sur une Colonne ou Pilastre on se contente de mettre une corniche architravée en supprimant la frise, ou mutilant quelque membre de ce qu'on appelle l'Entablement: c'est un défaut assez ordinaire, mais que de vrais Architectes éviteront toujours: en effet quelle nécessité y a-t-il de faire montre de ce que l'Architecture a de plus beau, dès qu'on en défigure les parties? Si la hauteur ne suffit pas pour mettre une ordonnance de Colonne dans tout son éclat, il est plus sage de s'en départir & de chercher son avantage d'un autre côté; & dès qu'on ne peut donner aux cinq ordres la proportion convenable, & à laquelle l'œil est accoutumé depuis tant de siècles, on doit prendre tout autre parti, plutôt que de s'exposer à une critique infail-
lible.

Il n'en est pas de même de l'ordre qu'on nomme Attique; qui sortant des proportions ordinaires, en ce que son Pilastre a moins de modules en hauteur que les Colonne, peut-être fort bien couronné par une corniche architravée: on en voit tant d'exemple, qu'il est inutile d'en citer aucun: on peut encore dans l'intérieur des Peristiles ou Vestibules, ne mettre qu'un architrave ou simple corniche, comme il se voit à plusieurs Portails d'Eglises & dans plusieurs Palais: mais pour l'intérieur des Eglises, il faut que l'ordonnance en soit complete, & ne pas tomber dans

de défaut de quelques Eglises modernes de Paris, & entr'autres des Religieux Prémontrés du Fauxbourg S. Germain.

Les Piédestaux qui font une partie considérable d'une ordonnance, conviennent très-bien sous un premier ordre; mais malgré l'usage contraire, je n'en voudrois point mettre sous un second ordre, & encore moins sous un troisième: la raison en est assez claire, la saillie de la base des Colonnes supérieures porte déjà entièrement à faux sur le nud de la Colonne du premier ordre: si vous y ajoutez donc la saillie de la base d'un Piédestal, combien de porte-à-faux les uns sur les autres, & que deviennent les premières règles de la solidité? Je souhaiterois donc qu'on se contentât d'un Socle assez élevé au lieu d'un Piédestal, qu'on pourroit rendre léger en y faisant quelques ornemens, & cela dans un goût proportionné à la décoration du reste.

Difons encore un mot des Balustrades de Pierre, qui se mettent ordinairement sur les entablemens des grands Edifices; elles sont composées d'une tablette simple ou ornée de quelques moulures, du Balustre & d'un Socle par le bas; ce Socle, soit qu'il soit uni ou accompagné de quelques moulures, doit avoir en hauteur la saillie entière de l'entablement, & même quelque chose de plus: on donne pour l'ordinaire deux pieds de hauteur aux Balustres, & rarement davantage, ce que j'ai remarqué dans les plus beaux Bâtimens de Paris, & entre autres à ceux des Faces du Palais de Versailles du côté du petit Parc, qui ne laissent pas d'être à une hauteur très-considérable. Mais ce qu'il faut observer le plus, c'est de ne point faire leurs travées si longues, qu'on soit obligé de faire la tablette qui les couvre de plusieurs pièces, ce qui est un assez grand défaut, tant contre la bonne grace que contre la solidité: car rien n'est plus sec que de voir une traînée de quinze ou vingt Balustres sans pilastre & sans aucune liaison, ce qui les fait ressembler proprement à des fuseaux. On peut voir dans la rue de l'Université, Fauxbourg Saint Germain, un exemple fort particulier de cette espèce, dans deux Arriercorps du principal corps de logis, à chacun desquels il y a deux Croisées de part & d'autre, où règne de chaque côté une Balustrade garnie de vingt Balustres sans aucune interruption, & qui comprend par conséquent l'étendue des deux Croisées & du Tremeau du milieu: mais dans les flancs du même Corps de Logis, on voit régner trois Cours de Balustrades, dont chaque travée des deux bouts a l'étendue de trois Croisées & de deux Tremeaux.

Il faut donc que sur chaque Tremeau de Croisée il y ait un Piédestal accompagné, autant qu'on le peut, d'une Alette en arriere-corps de chaque côté, ce Piédestal au nud & sans y comprendre la Tablette & le Socle, doit avoir deux pieds & demi de face au moins, & les Alettes neuf à dix pouces: cette disposition donne un repos à toute la Balustrade, & lie si bien toutes ses parties ensemble, que le tout en paroît mieux proportionné.

Pour dire à présent quelque chose des parties intérieures des Palais & des Hôtels les plus considérables, on a fait de si grands changemens à leurs décorations depuis une trentaine d'années, qu'on ne s'y reconnoît plus aujourd'huy, & l'on auroit le dernier mépris pour un Architecte qui n'ajcûteroit pas quelque nouveauté singuliere à toutes celles qu'on a introduites depuis ce même temps contre l'usage, & peut-être même contre la raison & le bon sens: je sçai bien qu'on s'y est tellement accoutumé, qu'il seroit dangereux d'aller contre le torrent, & de se roidir contre des modes que trente années de prescription semblent avoir assez autorisées, aussi mon intention n'est pas de les censurer: mais on me permettra de dire en passant, que l'inconstance de notre Nation avoit assez de matiere à s'exercer sur les choses de peu de durée, comme sont toutes celles qui ont du mouvement; les meubles, les carosses, les habillemens sont de cette nature, au nombre desquelles on ne doit pas mettre les Edifices, & tout ce qui en fait partie, dont la durée doit aller jusqu'à nos derniers Neveux.

On me dira peut-être qu'il y a des personnes d'un goût si exquis, & dont le génie est si fertile en rares productions, qu'il doit leur être permis de risquer ces sortes de nouveautez; il faut convenir de cette verité: mais de même que suivant le Proverbe des Anciens, il n'étoit pas permis à tout le monde d'aller à Corinthe; on peut dire qu'il n'y a pas beaucoup de ces grands génies dans notre siecle, & qu'il y a au contraire beaucoup de Singes (s'il m'est permis de me servir de ce terme) qui comme ces vils animaux, mettans toute leur industrie à contrefaire les plus belles choses qu'on a inventé de nos jours, ne les imitent que dans ce qu'elles peuyent avoir de défectueux. C'est de-là que nous viennent tant de ridicules ornemens, qu'on voit répandus avec profusion & sans goût dans la plûpart des Edifices, qu'on trouve d'autant plus beaux qu'ils sont plus chargez de Sculpture; ce qui est à mon sens la plus grande des erreurs.

Il est vrai que des ornemens de Sculpture bien traitez relevent

infiniment les beautez de l'Architecture , & sur-tout dans les parties intérieures des Bâtimens dont il s'agit en cet endroit ; mais comme ils ne sont , à proprement parler , qu'accessaires , & qu'on doit toujours regarder la proportion de tous les membres d'Architecture comme le principal objet, il ne faut s'en servir qu'avec beaucoup de ménagement si l'on veut que l'œil soit satisfait , & qu'il en goûte pleinement toutes les beautez : mais lors qu'on jette des ornemens sur toutes les parties sans choix & sans nécessité, il n'y a plus que de la confusion, l'œil ne sçait plus où se reposer , l'Architecture est cachée sous ces voiles, & rien ne nous frappe , parce que rien ne nous émeut assez pour le sentir.

Comme cette Digression nous meneroit trop loin, s'il falloit citer des exemples, qui déplairoient sans doute aux personnes intéressées , je me contenterai de dire que ce n'est pas encore assez de retrancher la confusion des ornemens de Sculpture, si l'on n'en sçait pas faire le choix qui dépend ordinairement de la qualité, des emplois, & même des inclinations particulieres des Seigneurs qui font bâtir. On pourra donc choisir parmi tous les différens Trophées ou Attributs de Guerre, de Marine, de Chasse, de Musique, de Science, & tant d'autres que je pourrois nommer, ceux qui conviendront le mieux au sujet que l'on aura à traiter, & c'est à quoi l'on doit s'étudier le plus, quand on veut avoir l'approbation des gens de bon goût.

Mais comme ces dedans sont aujourd'huy d'une très-grande importance, par la grande dépense que la mode a rendu comme nécessaire, il faut que l'Architecte épuisse tous les secrets de son Art à la distribution & l'arrangement de toutes leurs parties, qui consistent dans une belle proportion, dans un choix délicat des plus beaux profils, & dans une grande variété.

J'entens par la proportion, la hauteur qu'il faut donner aux Corniches sous les plafonds, la distribution des Pilastres, Panneaux, Cadres & autres parties des Lambris de Menuiserie, dont l'arrangement dépend de la grandeur des pieces, de leur hauteur & des sujettions causées par les Portes, Croisées ou Cheminées.

Les profils qui se font dans ces pieces, sont bien différens de ceux que l'on fait au dehors ; ils doivent être fort délicats, avoir peu de saillie aussi-bien que les ornemens de Sculpture qui s'y font, & l'Architecte doit en faire lui-même les profils, & ne s'en rapporter jamais aux Ouvriers.

A l'égard de la variété, elle doit regner dans toutes les pieces d'un Appartement, c'est-à-dire, que les Dessains en doivent être

différens; aussi-bien que les profils & les ornemens, avec cette remarque que les premières pièces se font pour l'ordinaire moins riches que celles qui suivent.

Enfin si l'on veut donner toute la perfection à son ouvrage; il ne faut pas se contenter de donner aux Ouvriers un Dessin bien lavé & cotté pour chaque pièce, on doit le faire crayonner en grand sur le lieu même où doit être posé le Lambris, & y faire dessiner le plus exactement que l'on pourra tous les ornemens qu'on voudra y mettre, afin de pouvoir corriger, augmenter ou diminuer les parties qui paroîtront trop fortes ou trop foibles: car on juge bien autrement de ces sortes d'ouvrages, quand on les voit dans leur grandeur naturelle, qu'on ne fait sur un Dessin réduit en petit, ce que l'expérience apprendra beaucoup mieux que le discours.

Comme ce Traité n'a pour objet que la Perspective; je réserve pour un autre temps un discours plus étendu sur l'Architecture en particulier, dans lequel je tâcherai de donner une plus parfaite connoissance de cet Art, & principalement sur ce qui peut former ce qu'on appelle le bon Goût.

On peut voir déjà par le peu de remarques que nous avons fait jusqu'icy, que les connoissances nécessaires à un bon Architecte ont plus détrendue qu'on ne s'imagine, & qu'il ne suffit pas d'avoir exercé la fonction de Dessinateur pendant quelques années pour en mériter le Titre, comme cela n'est que trop ordinaire: car bien loin d'avoir acquis la plus grande partie des Sciences qui sont absolument nécessaires, on prend cette qualité sans avoir même la Pratique ny cette expérience consommée dans les Bâtimens, & qui ne s'apprend point dans le Cabinet, mais par des travaux pénibles & non interrompus; il ne faut donc plus s'étonner si l'Architecture a perdu beaucoup de son premier éclat depuis un certain nombre d'années, & l'on doit même apprehender que ce mal n'augmente, si l'on n'exige point d'autres dispositions de ceux qui se prévalent de cette qualité.

Laisant donc à part les autres remarques que je pourrois faire, parce qu'elles me meneroient trop loin, je donnerai en ce lieu les Plans & Elevations Perspectives de quelques Ouvrages de mon invention, dont la plus grande partie a été heureusement exécutée; & je commencerai par une Pyramide que j'avois imaginée, & dont le Projet a été honoré de l'attention particulière, & si je l'ose dire, de l'approbation du feu Roy de glorieuse memoire, à la gloire duquel ce Monument étoit consacré.

Cette Pyramide a vingt-deux toises de haut, depuis le pavé

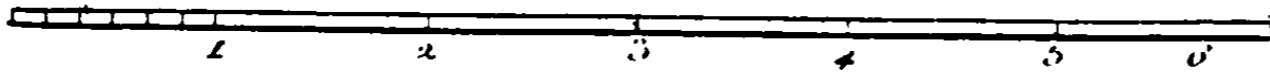
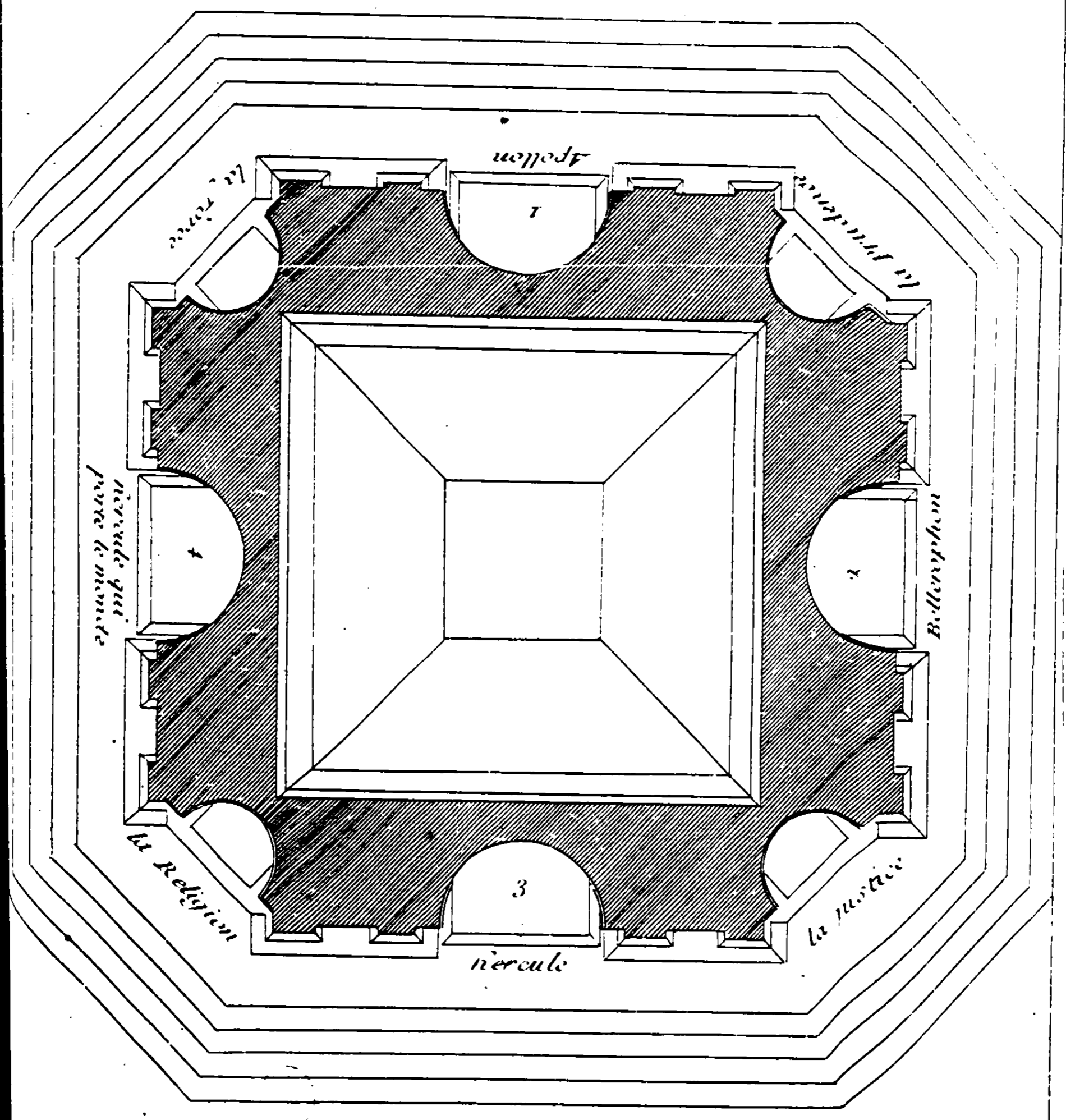
jusqu'à la couronne qui en fait le sommet ; le plan de la base qui la soutient étant un octogone, dont les quatre principales faces répondent aux quatre côtes de la Pyramide : j'avois cru ne pouvoir traiter mon Sujet plus noblement, qu'en faisant dans le milieu de chaque face une grande niche, capable de recevoir un groupe de Figures, qui étant Allegoriques & ayans un rapport effectif avec les actions éclatantes de Louis le Grand, représentées sur chacune des faces de la Pyramide, pût en mêlant l'agrément de la Fable avec la noblesse du sujet, porter l'esprit plus agréablement à l'intelligence des bas reliefs historiques qui y sont distribuez. J'avois encore placé dans les petites niches des pans coupez les quatre Vertus heroïques qui leur ont servi de fondement.

Dans la grande niche de la premiere face, on voyoit un Apollon vainqueur du Serpent Pithon, qui après l'avoir percé de ses flèches & le foulant du pied, rassure les Mortels de la frayeur que ce Monstre avoit répandu dans les esprits : il a à ses côtes dans les deux niches des pans coupez la Force & la Prudence ; l'application en est fort aisée ; on sçait que le Roy avoit pris pour devise le Soleil, que les Poëtes entendent par le même Apollon ; & personne n'ignore qu'après les Guerres Civiles, qui comme un déluge avoient inondé presque toute la France, Sa Majesté prenant seule le gouvernement de l'Etat, répandoit comme un nouveau Soleil, les rayons d'une douce influence, non-seulement sur toutes les parties de cette Monarchie, mais encore dans les Provinces les plus éloignées de l'Europe. Les Ennemis de sa gloire ne purent en soutenir l'éclat, sans en témoigner leur ressentiment ; ils ne se contenterent pas de répandre le venin dans tous les cœurs par leurs discours & leurs écrits injurieux, ils firent des Ligues secrettes & obligerent enfin Sa Majesté à passer en personne jusques dans leurs propres Etats : Ce fût alors qu'ils interessèrent les plus grandes Puissances de l'Europe dans leur querelle, & qu'ils firent plusieurs Ligues que le Heros de la France dissipa enfin contre leurs esperances, soutenu de sa valeur & de sa prudence ordinaire.

C'est ce qu'on voyoit dans les bas reliefs de la même face par le passage du Rhin, les prises de plusieurs Villes & le gain de plusieurs Batailles, & enfin par la Paix de Nimegue, que le Roy donna à toute l'Europe, dont la tranquillité lui parut plus chere que sa propre gloire.

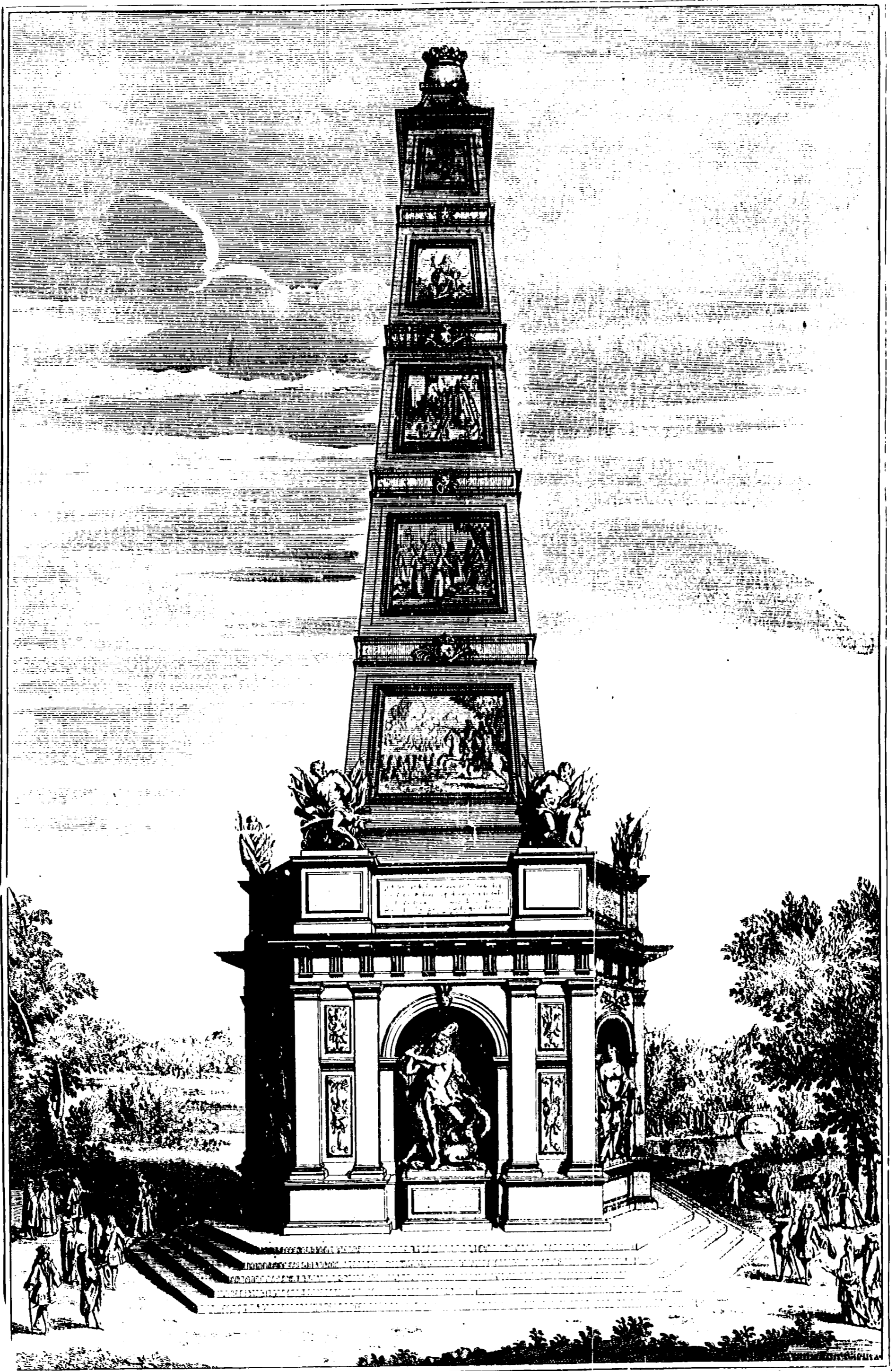
La seconde face de la Pyramide avoit pour sujet la ruine de la fameuse Ligue d'Ausbourg, dont les projets chimériques ne se bornoient pas à moins qu'à la Conquête entiere de cette Monarchie, de laquelle elle avoit déjà partagé les dépouilles : on voyoit

PLAN GEOMETRAL DE LA PYRAMIDE



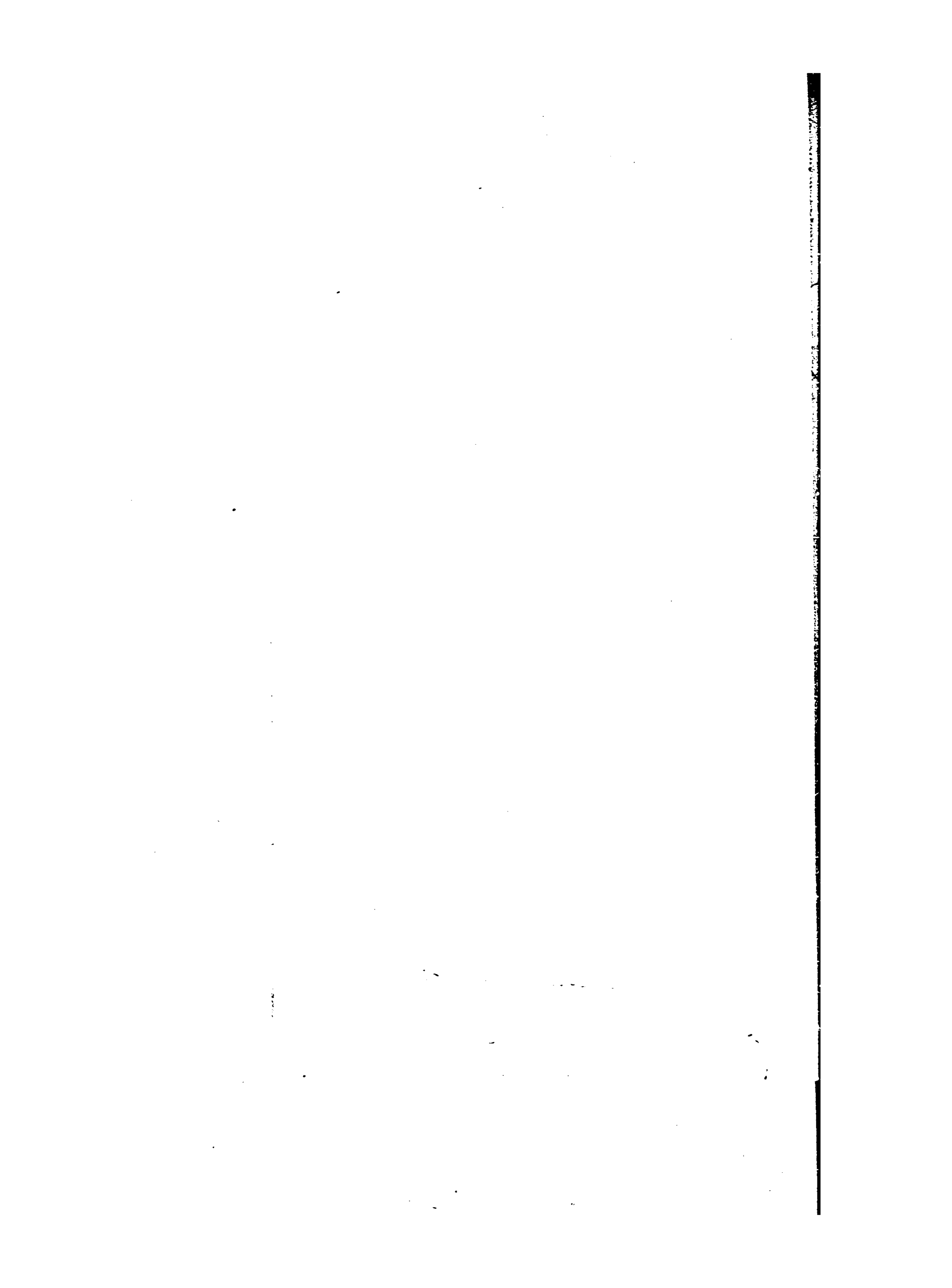
Courtonne Inv.

J. C. Aueline



Coronne juvénit.

G. J. H. in Marc. 1844



voyoit ces Dessesins avortez par les fameuses Batailles de Flerus , de Stéenquerque , de Nerwinde , de la Marfaille & de Stafarde ; par les prises de Philisbourg & de plusieurs autres places , & par la Paix de Riswik , que les Alliez furent obligez d'accepter. On n'a pû donner une idée plus juste de ces faits heroïques qu'en plaçant dans la grande niche un Bellerophon , qui , monté sur le Cheval Pegase , foule aux pieds la Chimere qu'il vient de terrasser ; ce groupe est entre la Prudence & la Justice , dont l'une ne fait rien entreprendre que de légitime , & l'autre donne des conseils pour l'exécuter.

Dans la grande niche de la troisième face , qui est celle que j'ai représentée dans la Perspective de mon Dessenin , comme la plus glorieuse des actions de Sa Majesté , l'Hercule Gaulois assomme l'Hydre & luy porte le dernier coup de la mort : on voit à ses côtez la Religion & la Justice , dont les interêts luy font terminer si genereusement ce que ses Prédecesseurs avoient commencé , mais dont le succès glorieux étoit réservé à Louis le Grand. Les trois testes de l'Hydre représentent assez naturellement les différentes especes d'heresies que Sa Majesté a entièrement extirpées. On peut voir dans les bas reliefs ce qu'il a fait , tant pour la défense & l'honneur de la Religion , que pour bannir l'heresie de ses Etats.

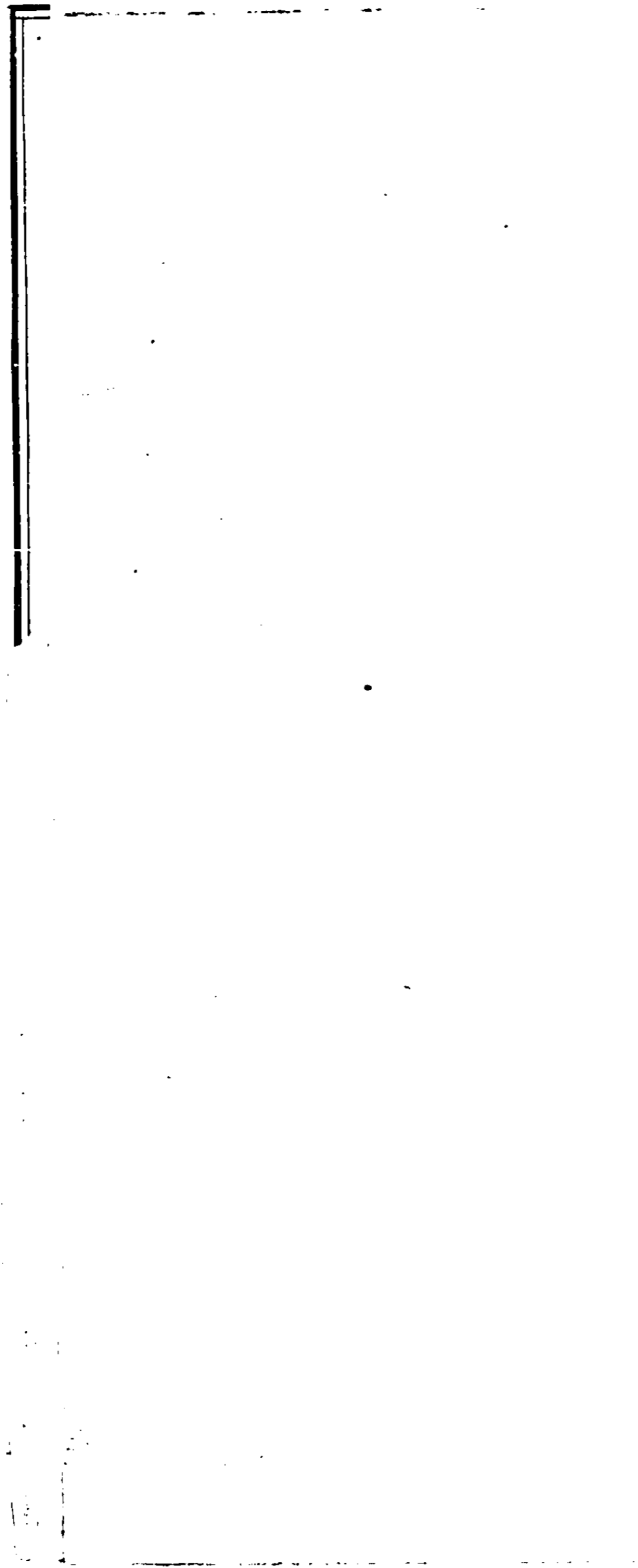
Enfin , la gloire de Sa Majesté étant répandue jusqu'aux extremités de l'Europe , & les Peuples même qui envioient le plus sa puissance , se laissant gouverner aujourd'huy dans la personne de son Petit-Fils ; la protection tant de fois accordée aux Souverains legitimes , dans les Personnes des Rois , des Electeurs & des Princes de l'Empire , & tant de Travaux heroïques soutenus avec intrépidité contre ceux qui ne cherchoient qu'à troubler la tranquillité de l'Europe , ont fait avouer aux plus envieux de sa gloire , qu'il ne tenoit pas à luy que cette tranquillité n'y fût entièrement rétablie , & qu'il l'avoit toujours regardée comme la fin la plus glorieuse de ses Travaux : C'est ce que je voulois faire voir par le groupe de la quatrième niche , qui représente encore un Hercule qui porte le Monde ou un Globe terrestre , ayant à ses côtez la Religion & la Force , dont la première étoit l'ame de ses grands Dessesins , pendant que la Force le mettoit en état de les exécuter.

La Couronne immortelle que la vertu destinoit à ce Heros , fait l'amortissement de cette Pyramide.

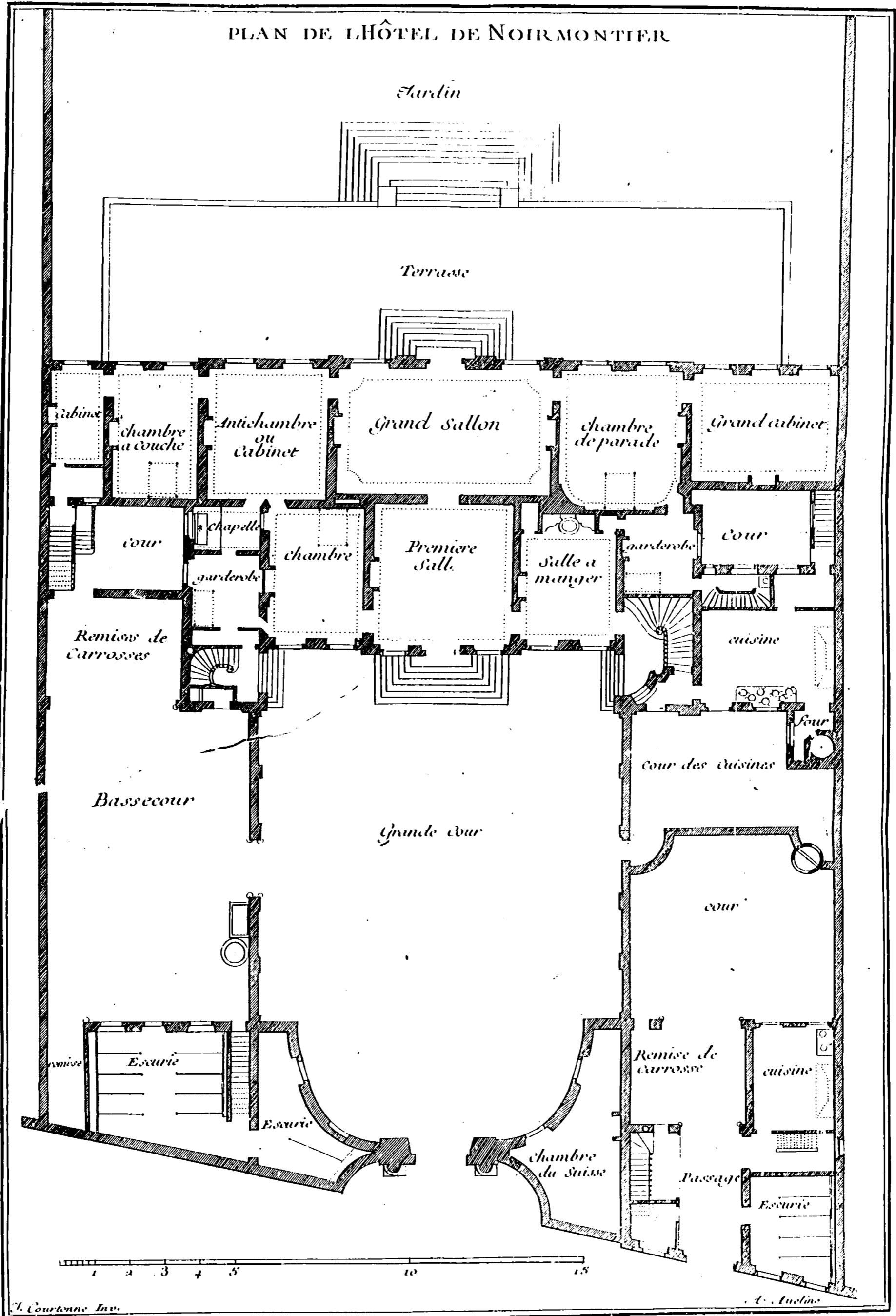
Les Desseins qui suivent sont de l'Hôtel de Noirmontier, qui est au Fauxbourg S. Germain rue de Grenelle, assez près de la Barriere. Cet Hôtel a été bâti par M. le Duc de Noirmontier, de l'illustre Maison de la Tremoille, & achevé au mois de Juin en l'année 1724. Ce Seigneur aussi magnifique & consommé dans les plus beaux Arts qu'illustre par la grandeur de sa naissance, avoit jetté les premiers fondemens, & ébauché ; pour ainsi dire, son projet dès l'année 1720. il m'avoit fait l'honneur long-temps auparavant de me choisir, non-seulement pour son Architecte, mais encore pour la conduite particuliere de tout l'Ouvrage, qui, dans le succès heureux & l'approbation generale qu'on luy a donné, ne laisse pas de devoir quelques-unes de ses principales beautez au génie sublime de ce Seigneur & de Madame la Duchesse son Epouse, desquels si je n'apprehendois de blesser la modestie, il y auroit de quoi m'étendre sur ce sujet; mais le peu que j'en dis paroitra d'autant moins suspect, que les hommes ne cedent pas volontiers une gloire qui pourroit leur appartenir de plein droit, à ceux qui en ont tant d'autres acquises, que l'on n'oseroit leur disputer.

Il est assez inutile de faire un long détail de la distribution de cet Hôtel, puisqu'on pourra en connoître toutes les parties par le plan que je donne icy, sur lequel par le secours de l'échelle, on trouvera toutes les dimensions des pieces différentes qui le composent. Je suis obligé néanmoins d'avertir que l'on n'a eu en vûe & pour principal objet que les Appartemens de l'étage du rez-de-chaussée, qui, par son élévation de sept marches au-dessus de la cour, & de dix-huit du côté du jardin, a tout l'avantage d'un premier étage, tant pour la vûe que pour toutes sortes de commoditez.

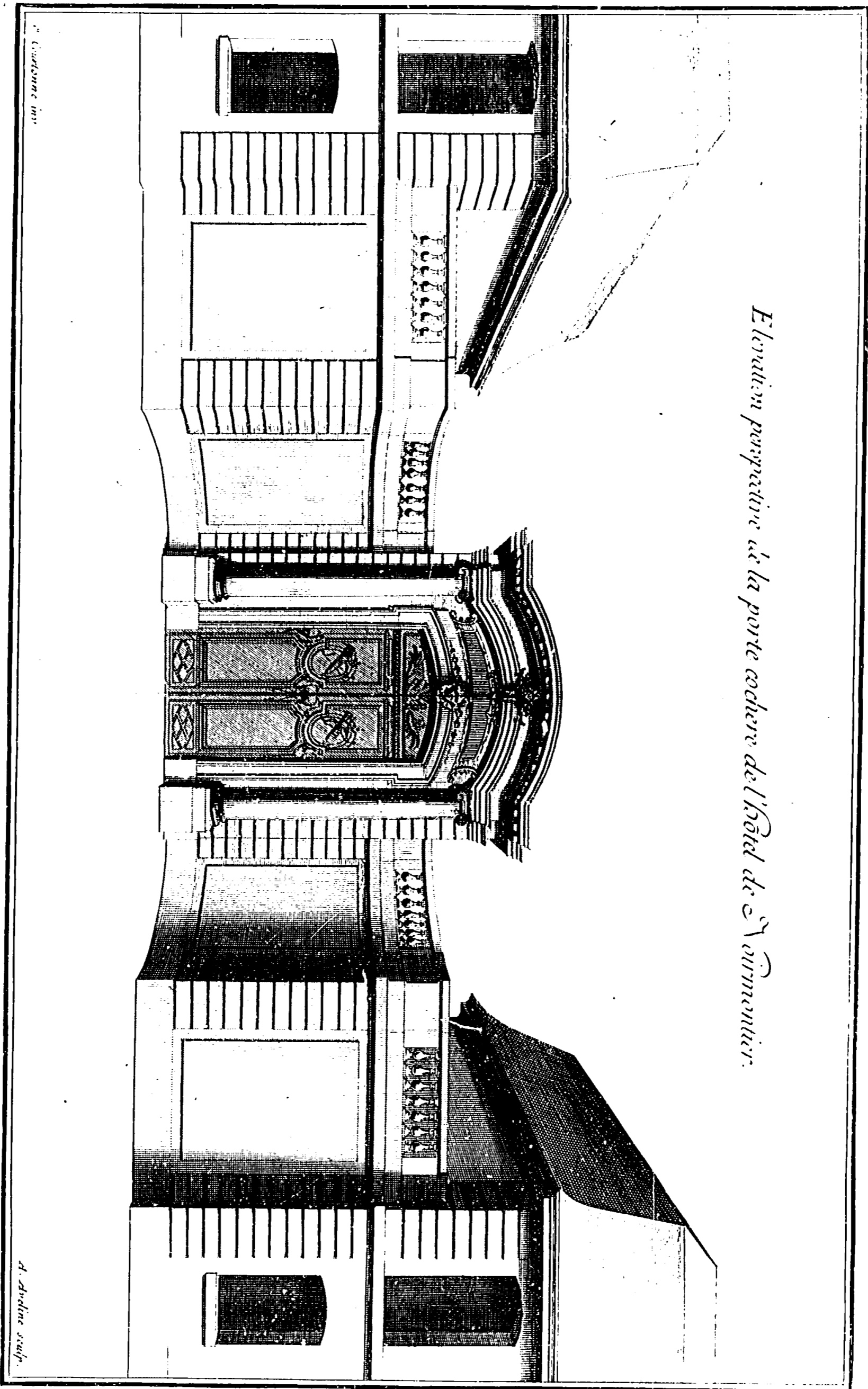
Cette destination a déterminé à ne faire qu'un Attique au-dessus; qui ne laisse pas d'avoir douze pieds d'élévation du côté de la cour, & donne encore un très-bel Appartement destiné aux plus proches Parens de la Famille dans de certains temps, ce qui luy a fait donner le nom de l'Appartement des Neveux. Le reste du côté du jardin est distribué en d'autres petits Appartemens fort commodes, & en plusieurs chambres d'Officiers, le tout dégagé par un Coridor de toute la longueur du Bâtiment & éclairé par les deux bouts: on trouve encore dans ce Coridor un Escalier qui conduit au comble, dans lequel on a menagé plusieurs pieces pour servir de garde-meubles & de chambres pour les Gens de Livrées: au reste cette étage n'étant, comme nous avons dit, qu'un Attique, on a cru qu'un Escalier de grandeur médiocre suffisoit pour y conduire.



PLAN DE L'HÔTEL DE NOIRMONTIER



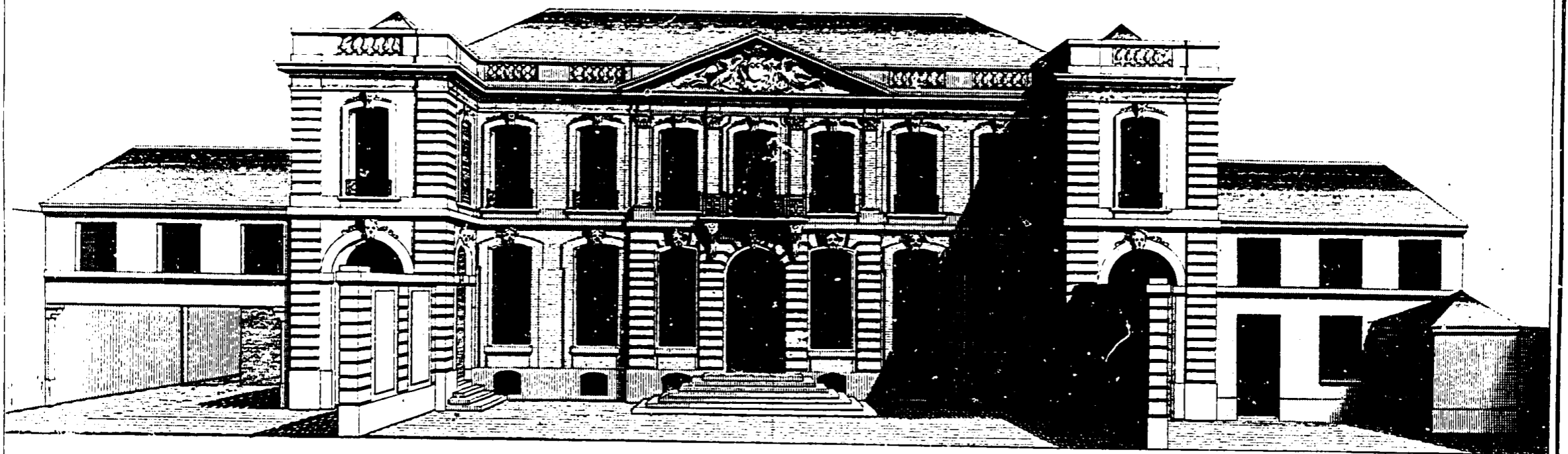
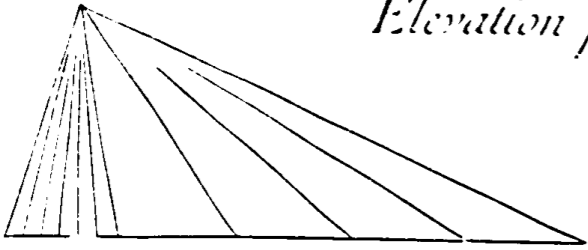
Elevation perspective de la porte cochere de l'Hôtel de Sourmenier.



1^{re} Contourne int.

A. Andrieu sculp.

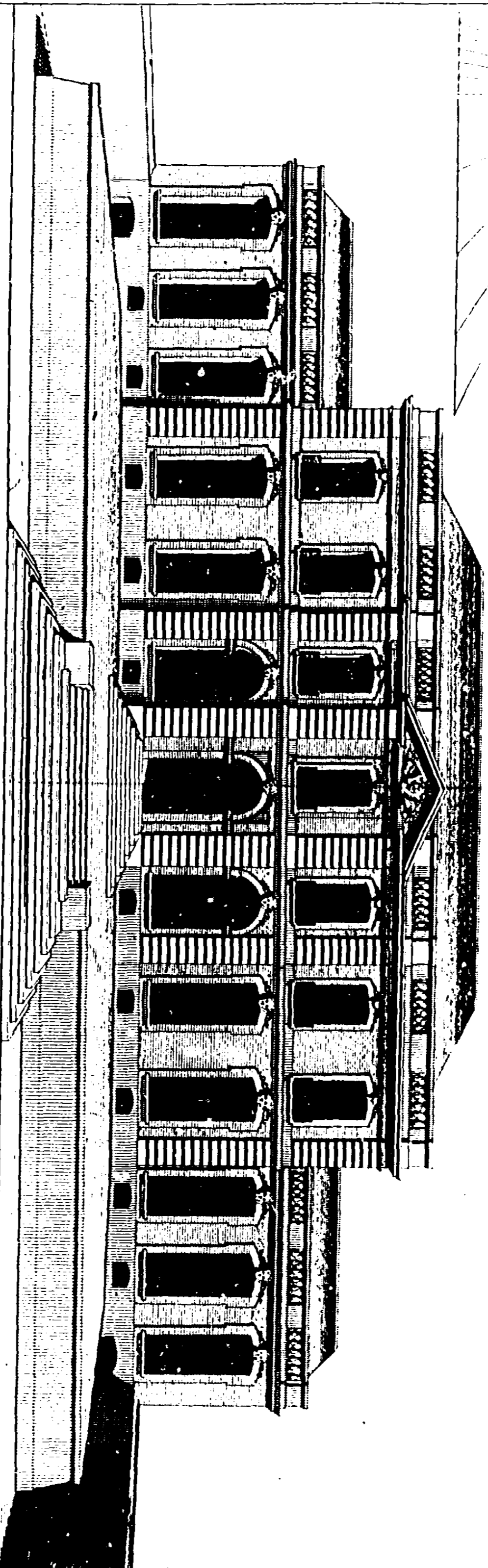
Elevation perspective de l'Hôtel de Voürmontier du côté de la Cour.



J. Courtonne Inv.

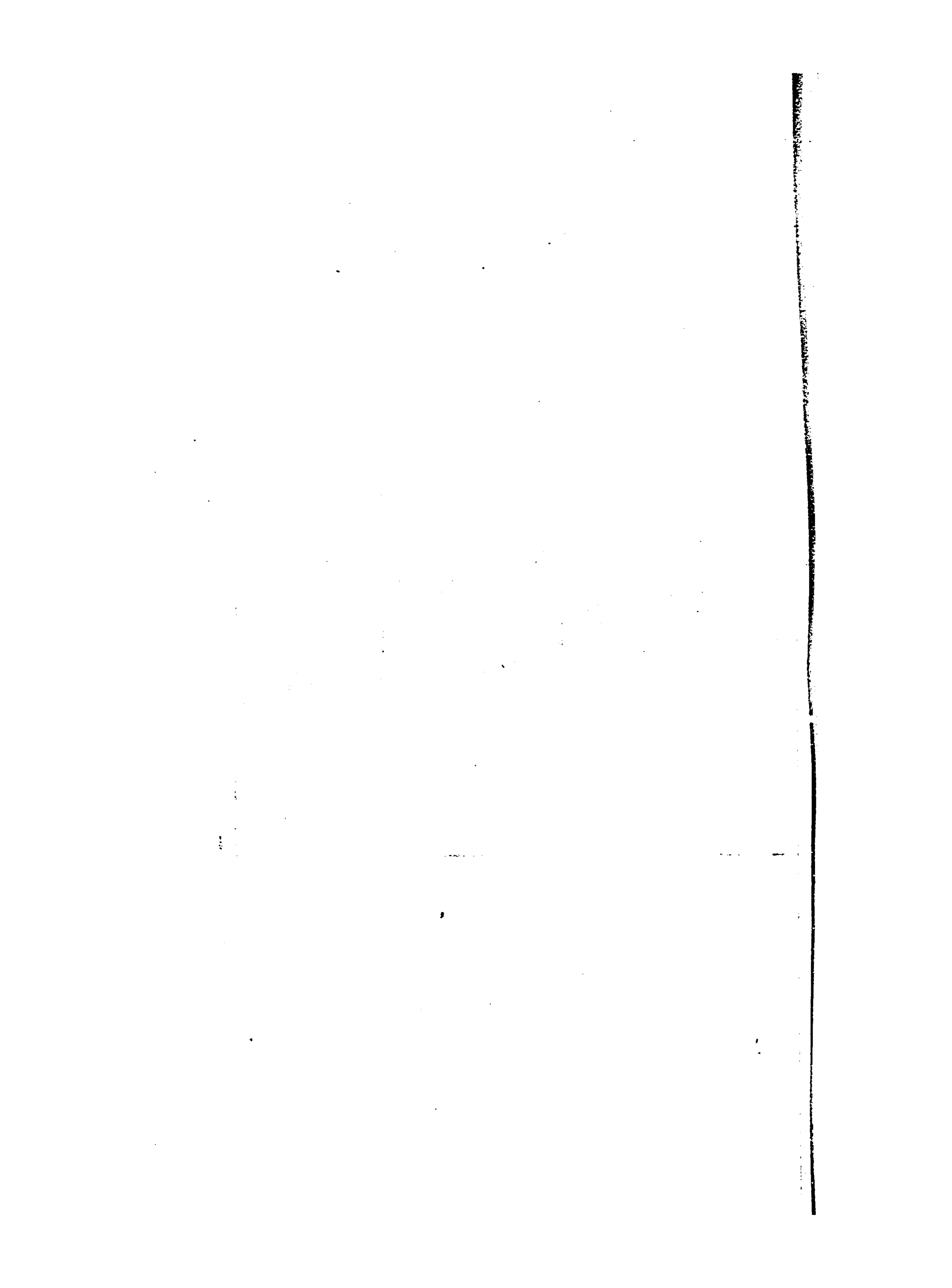
A. Aréline scul.

Elevation perspective de l'hôtel de Nourmortier du côté du Jardin.



à l'ouest de l'axe

A. de la Haye del.



Il y a des souterrains voûtez sous toutes les pieces du grand Corps de Logis, dans lesquels on trouve les Salle du Commun, Offices & autres dépendances, avec un nombre suffisant de Caves de toutes sortes de grandeurs.

On descend d'abord du grand Sallon sur la Terrasse par un Perron de sept marches: cette Terrasse a vingt toises de longueur sur quatre toises & demi de largeur, au milieu de laquelle on trouve un autre Perron de dix ou douze marches qui conduit au Jardin: cette disposition fait un aspect des plus agréables; non-seulement du grand Sallon, mais dès le seuil de la Porte-Cochere, on paroît frappé de la beauté de l'enfilade, & des proportions cadencées qui se présentent à la vûe.

La plûpart des pieces du rez-de-chaussée sont superbement décorées, la Sculpture fine & délicate, les profils & ornemens des corniches dans un goût nouveau, & sur-tout celle du grand Sallon & du grand Cabinet à main droite: la Salle à manger est des plus riches & d'un Dessin fort particulier.

Je donne icy trois élevarions Perspectives de cet Hôtel: La premiere est celle de la face du grand Corps de Logis du côté de la Cour: La seconde, celle du côté du Jardin, dans laquelle on peut voir la Terrasse avec les deux Perrons: Et la dernière est l'élevation Perspective de la grande Porte-Cochere, dans laquelle on voit celle des Demi-Lunes, & une partie des Pavillons qui sont aux deux côtez: J'ai pris soin d'y mettre l'Echelle Perspective, pour l'usage de ceux qui sçauront s'en servir; ce qui ne sera pas fort difficile à ceux qui auront lû ce Traité avec application.

Voici les Dessesins d'un autre grand Hôtel que j'ai commencé dès l'année 1721. & qui a été continué jusqu'au mois de Juillet 1723. pour M. le Prince de Tingry, rue de Varennes Fauxbourg S. Germain. Ce Seigneur, dont toutes les démarches sont accompagnées de marques éclatantes de grandeur & de noblesse, en a laissé quelques traces dans le Projet que j'expose icy. Des raisons particulieres en ont interrompu le cours, & l'ont déterminé à vendre son Hôtel dans l'état où il se trouvoit à M. le Comte de Matignon. Je servis d'un des principaux instrumens pour faire réussir cette négociation, & ce fut moi qui en fis la premiere proposition à M. de Matignon, qui lors de la conclusion en témoigna une joye extraordinaire, laquelle étoit d'autant mieux fondée, que cet emplacement l'emporte par son exposition & par la beauté de sa vûë, sur ce qu'il y a de plus riant aux environs de Paris, & que, non-seulement la noblesse & la grandeur de l'Edifice, mais la distribution & l'arrangement sembloient avoir été faits pour ce dernier. J'en reçûs des complimens, & de luy & de tous ses Amis; je continuai mon projet avec assez d'agrément pendant quelques mois; lorsqu'une inquietude que je ne sçais à quoi attribuer, porta M. le Comte de Matignon à vouloir prendre les Avis de quelques Architectes, que leur modestie m'empêche de nommer, & qui nonobstant leur grande capacité furent assez honnêtes pour s'en défendre, ne croyant pas qu'il fût de la bienséance de troubler une personne qui n'avoit fait jusqu'alors aucun mauvais pas, & qui s'étoit acquitté jusques là de son devoir d'une maniere irrépréhensible: il s'en est pourtant trouvé un qui n'a pas eu la même délicatesse, & qui a si bien gagné la confiance de ce Seigneur, qu'après quelques legeres remontrances que je crus être obligé de faire, il me parut qu'il étoit de mon honneur de me retirer, & d'abandonner le reste, qui étoit fort peu de chose, à la conduite de ce dernier: s'il s'en acquitte bien, c'est ce que le temps nous apprendra & ce qui dépendra du jugement du Public, auquel je me soumetts déjà par avance: mais pour ne point confondre ce que j'ai fait avec ce qui restoit à faire, il faut que je rende compte au même Public de ce qui me regarde.

Le Plan que je donne icy n'a été changé en aucune de ses parties, si on en excepte quelque bouchement ou ouverture de portes, qu'on a pû faire dans les Garde-Robes & autres pieces de nulle conséquence. Les Elevations Perspectives que je donne icy, tant du côté de la Cour que de celui du Jardin; sont encore les mêmes: les Ragrémens en avoient été faits de mon temps,
aussi

aussi bien que ceux du Vestibule ovale & du grand Escalier. Je n'ay à me plaindre que de la Porte-Cochere, dont l'exécution est bien différente du Dessin que j'avois donné, qui est le même que l'on voit icy représenté en Perspective: la clef de l'Arcade de la Porte-Cochere n'étoit pas encore posée, quand je pris le parti de me retirer, & l'on en étoit demeuré aux Tambours des Chapiteaux des Colonnes: on verra par l'entablement de ces Colonnes qui doit être Ionique, que ce n'est pas moy qui en ay donné les profils; & j'en avertis icy dans la crainte que j'ay qu'on ne les mette sur mon compte, aussi-bien que les masses de pierre qu'on a mis par-dessus, en supprimant le fronton & les autres ornemens que l'on peut voir dans le Dessin.

Je suis encore obligé d'avertir icy que toutes les Corniches de plâtre ornées de Sculpture, tant de l'étage du rez-de-chaussée que du premier étage au-dessus ne sont point de moi, non plus que les Dessins des Lambris de Menuiserie: on n'aura pas de peine à le croire, si on se donne la peine de voir les Corniches & les Lambris de Menuiserie de l'Hôtel de Noirmontier; la comparaison qu'on pourra faire des uns aux autres, me justifiera assez au près des personnes désintéressées.

Pour dire à présent quelque chose de la distribution & de la décoration de cet Edifice, j'avertiray d'abord que la différence des milieux de la grande Cour & du Jardin, en a fait la principale difficulté: car il arrive de-là que les parties saillantes ou Pavillons du côté du Jardin, répondent sur la Cour à des parties rentrantes, ce qui devient assez embarrassant, & sur-tout pour les combles: cependant ils sont tous de niveau, & les Pavillons y sont marquez des deux côtez avec beaucoup d'art & d'agrément.

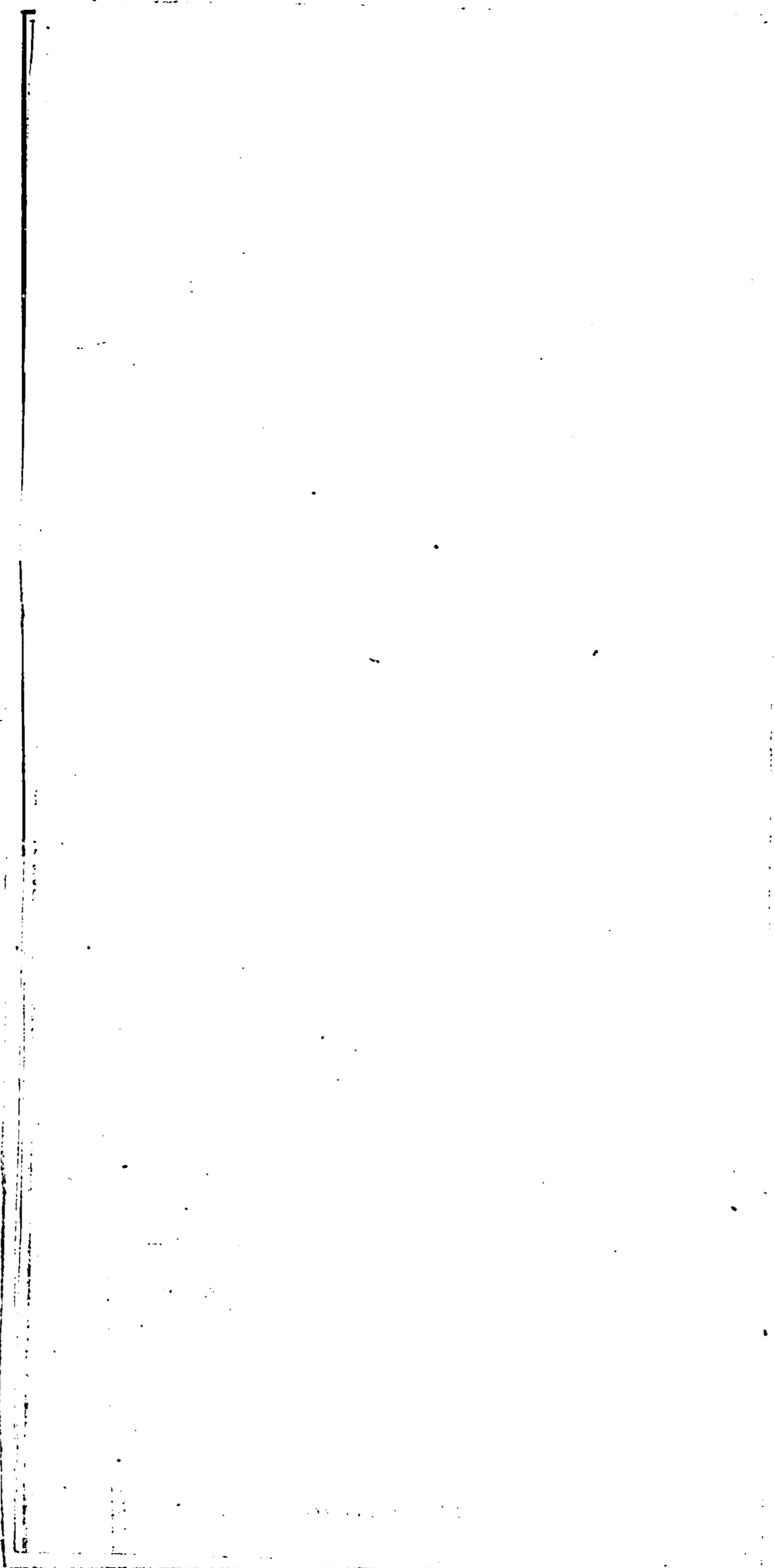
Le Vestibule ovale, par lequel on entre dans le principal Corps de Logis, est orné de huit Pilastres Ioniques couronnez d'un seul architrave qui luy sert d'entablement: ce Vestibule est entierement de pierre de taille, aussi-bien que la voûte sphérique qui est ornée d'un cadre ovale, sur lequel j'aurois voulu tailler quelques moulures aussi-bien que sur l'architrave. Cette voûte qui a vingt-quatre pieds de diamètre sur vingt-un, n'a que seize pouces de ceintre ou d'élevation, ce qui la fait passer au sentiment des Connoisseurs pour une Piece assez hardie. Le dehors de ce Vestibule fait un Avant-Corps de six pieds sur la Cour: cet Avant-Corps qui est ovale par le dehors dans ses deux extrémités, monte jusqu'au haut du Bâtiment. Il est orné d'un Balcon posé sur des Consoles de pierre avec des trophées très-riches au-dessus, percé

par trois Arcades à chaque étage, & il est terminé en haut par les Armes du Maître qui tiennent toute l'étendue du devant de cet Avant-Corps : J'avois imaginé cette nouvelle décoration, pour éviter la répétition d'un Fronton que je voulois mettre, comme je l'ai dit cy-dessus, pour couronner l'ordonnance de ma Porte-Cochere, & c'est ce qu'on n'a pû ou voulu comprendre.

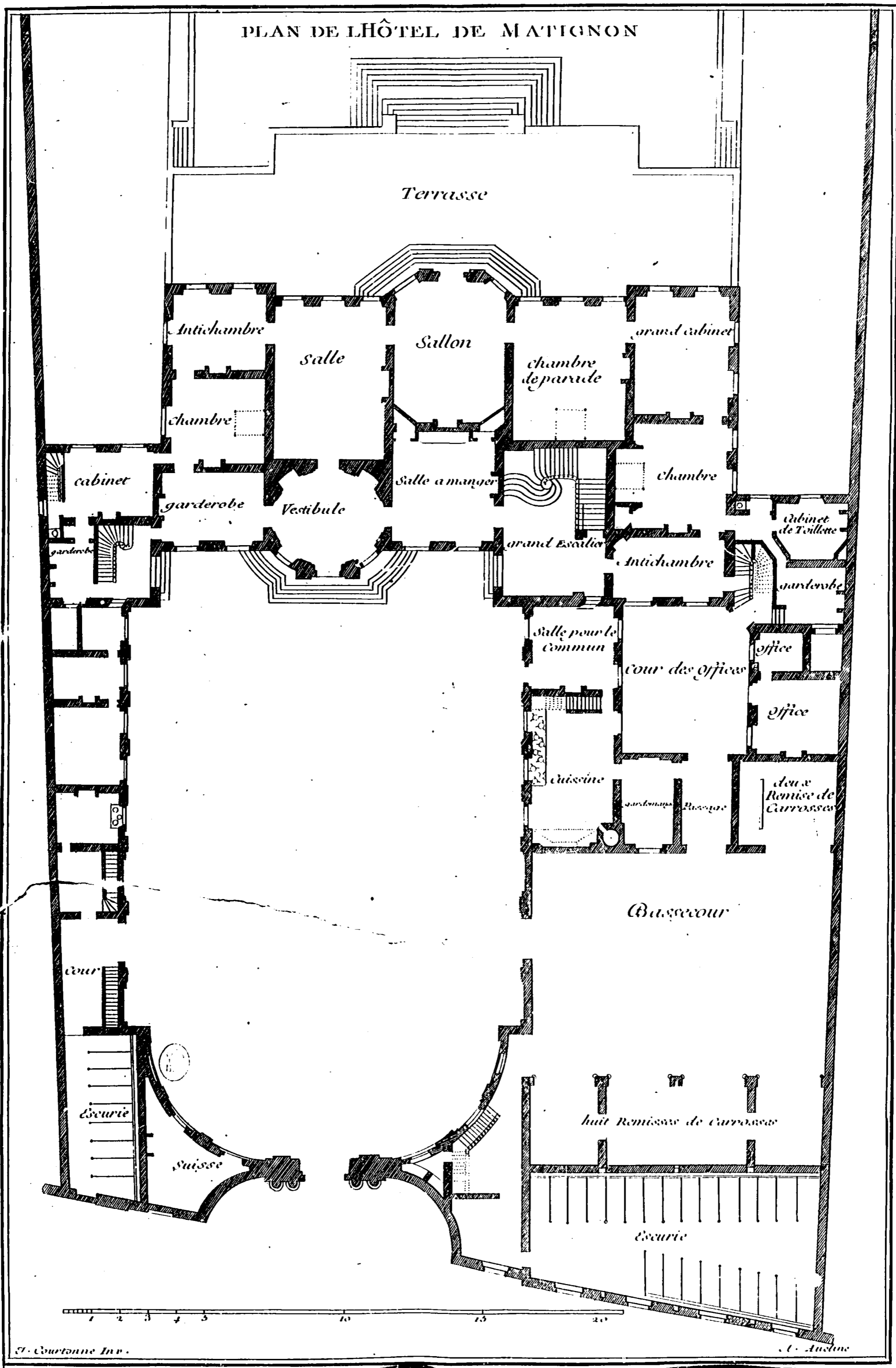
La Voûte du grand Escalier est des plus hardies, la marche de pallier qui a trente-deux pieds de long est voûtée en Arc de Cloître, fort sur-baissé & rachete la dernière Rempe, laquelle porte encore sur le milieu d'une grande Arcade de onze pieds de large. Cette continuité de masse de pierre suspendue, fait un effet des plus surprenans.

La grande Cour de cet Edifice a quatorze toises de large sur vingt-deux de profondeur; il y a du côté du Jardin une Terrasse magnifique, ornée de Perrons d'une grandeur proportionnée à celle du Bâtiment & du Jardin: on peut descendre dans ce Jardin par les deux Corps de Logis qui sont en arrière-corps du principal, ce que j'ai fait pour la commodité, & pour éviter de passer par les Appartemens & sur la belle Terrasse: je ne sçai si l'on a pratiqué la Descente à main droite, qui ne doit être qu'un glacis pour y conduire à la brouette les terres ou fumiers nécessaires.

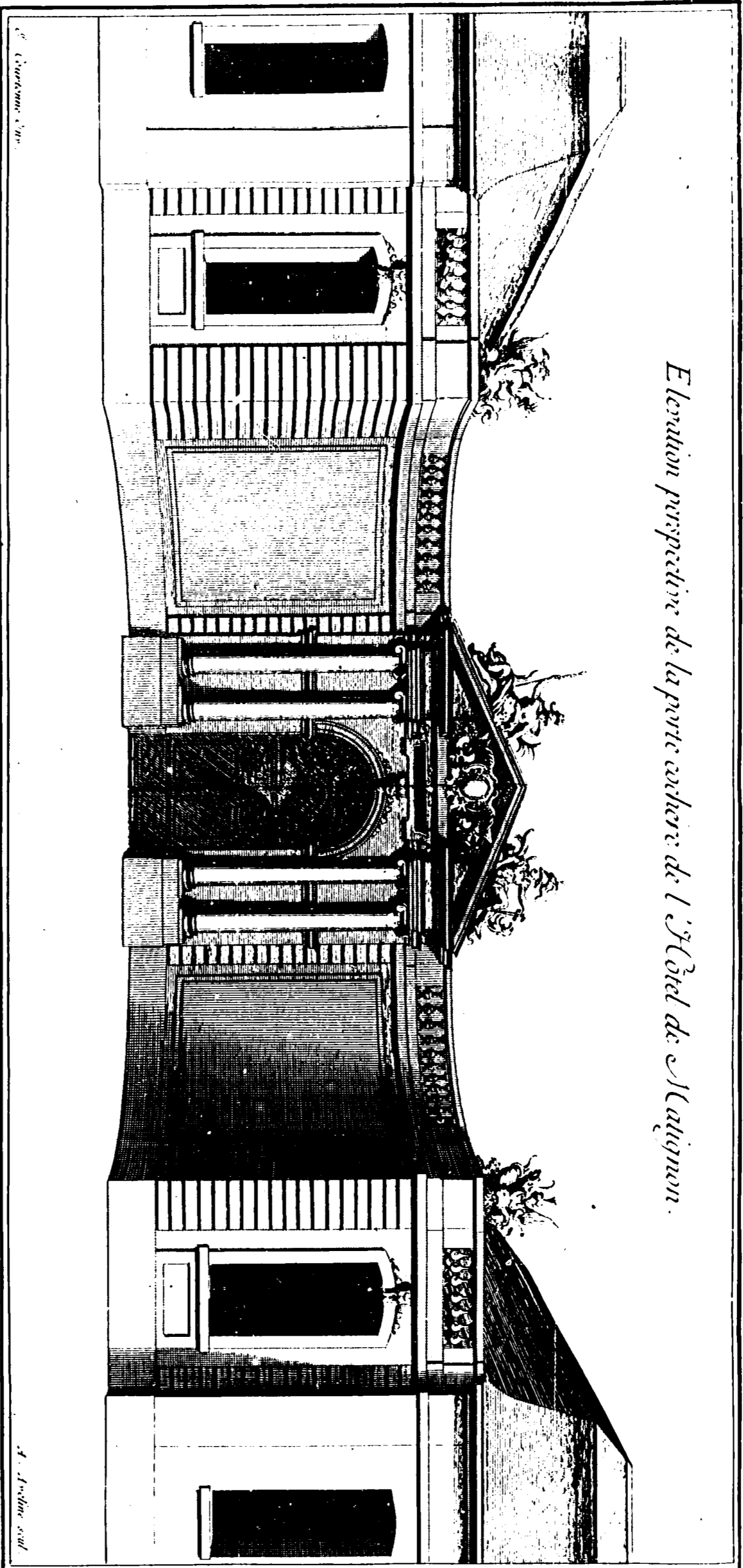
On aura recours aux Dessins, si l'on veut connoître plus au long toutes les parties de cet Edifice.



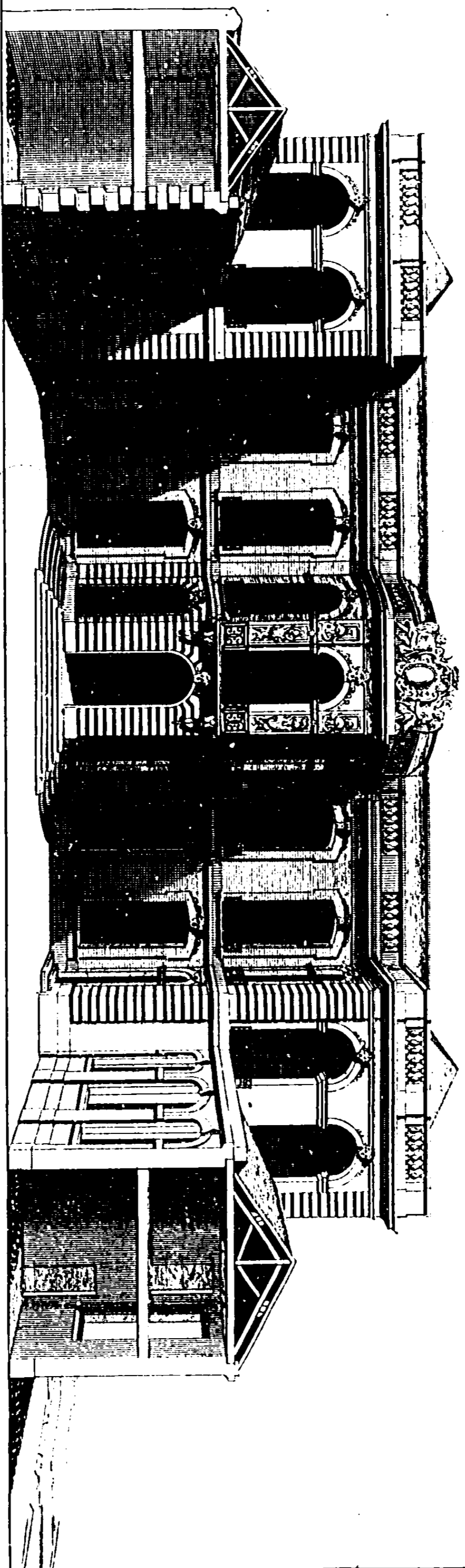
PLAN DE L'HÔTEL DE MATIGNON



Elevation perspective de la porte cochère de l'Hotel de Maignan.



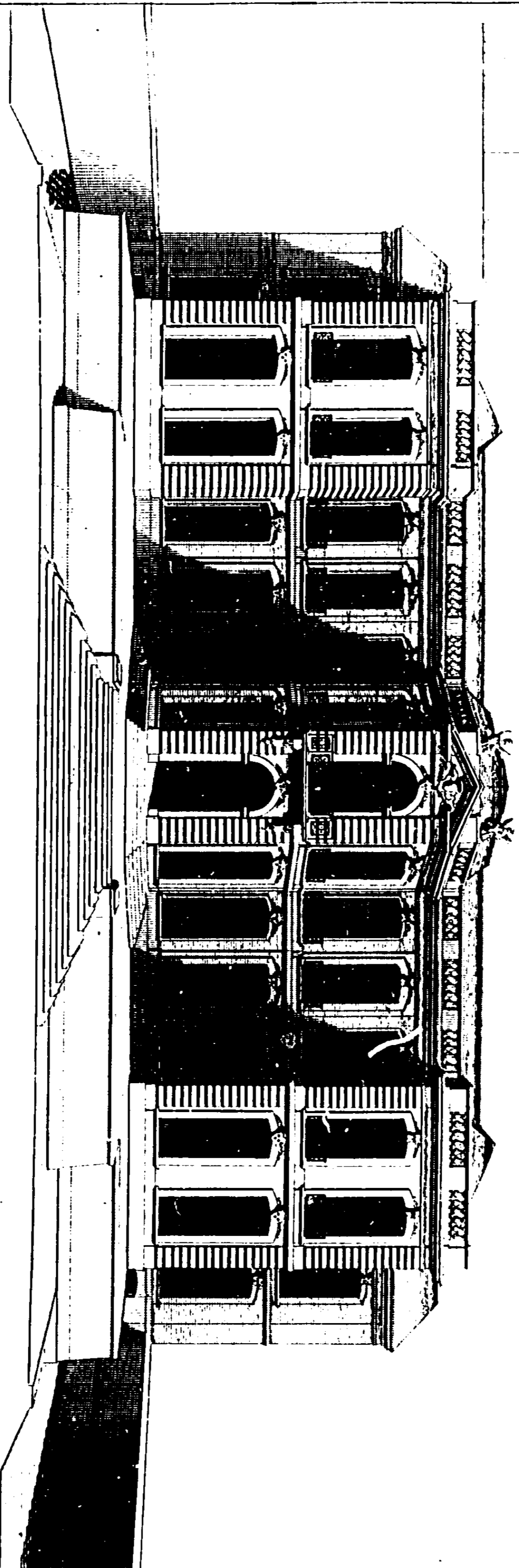
Elevation perspective de l'Hôtel de Matignon du côté de la Cour.



G. Courtonne inv.

A. Arnoult sculp.

Elevation perspective de l'Hôtel de Malignon du côté du Jardin.



A. Courtonne del.

A. Arduin scul.



Une conversation particulière que j'ai eu avec des Personnes de la première qualité, sur le grand succès de l'Hôtel de Noirmontier, qu'on a bien voulu regarder avec distinction, & comme une pièce à laquelle on ne pouvoit rien ajouter ny retrancher sans en altérer les proportions, m'a fait imaginer sur le même emplacement le projet que vous verrez dans les Plans & Elevations qui suivent. J'ai pris cet entretien tout honorable qu'il me soit, comme une espèce de défi, & dans cette pensée j'ai fait une composition toute différente de la première. On croira fort aisément que mon dessein n'est pas de contredire le sentiment de ceux qui m'ont honoré de leur suffrage, il y auroit trop d'ingratitude d'une part, & de l'autre trop de présomption : mais quoique la distribution de l'Hôtel de Noirmontier ait tous les avantages qu'on pourroit désirer par rapport à l'intention & à l'usage du Seigneur qui l'a fait bâtir, il est certain qu'elle ne conviendrait pas également à d'autres, qu'une plus nombreuse famille obligeroit à faire un grand Etage au lieu d'un Attique; car en ce cas il faudroit un Escalier plus magnifique, bien plus de commoditez, & changer par conséquent, & la distribution, & la décoration de tout l'Edifice.

C'est dans cette vûe que j'ai donné à ma Cour onze toises de large sur seize de profondeur; elle est accompagnée de deux Basse-Cours, dont la plus grande à sept toises de largeur, qui est celle des Ecuries & remises de Carrosses, & la moindre qui est la Cour des Cuisines n'a que quatre toises de large : cette disposition fait que le milieu de la principale Cour ne répondroit pas au milieu du Jardin, ce que l'on regarderoit comme un défaut considérable : mais pour y remédier j'ai ménagé une Terrasse de dix-sept pieds de large, qui doit régner le long d'un des côtes du Jardin, & qui s'unit avec la grande Terrasse, qui s'étend le long du principal Corps de Logis qui regarde sur le même Jardin. J'ai encore observé de faire un Pavillon dans l'alignement de la Terrasse qui est de la même largeur de dix-sept pieds, & qui a douze pieds de saillie par de-là le principal Corps de Logis : outre que cette distribution donne une beauté nouvelle au Jardin par l'agrément de cette Terrasse qui doit régner dans toute sa longueur, elle rétablit toutes choses dans leur ordre naturel : car par ce moyen le milieu de la grande Cour répond au milieu du Jardin, & l'on tire encore un autre avantage, dont on fait un grand cas aujourd'hui, qui est d'avoir deux beaux Appartemens sur le Jardin, dont il y en a un qui a beaucoup plus de suite que l'autre, & cela sans déroger à la symétrie qui se trouve observée aussi-bien par le

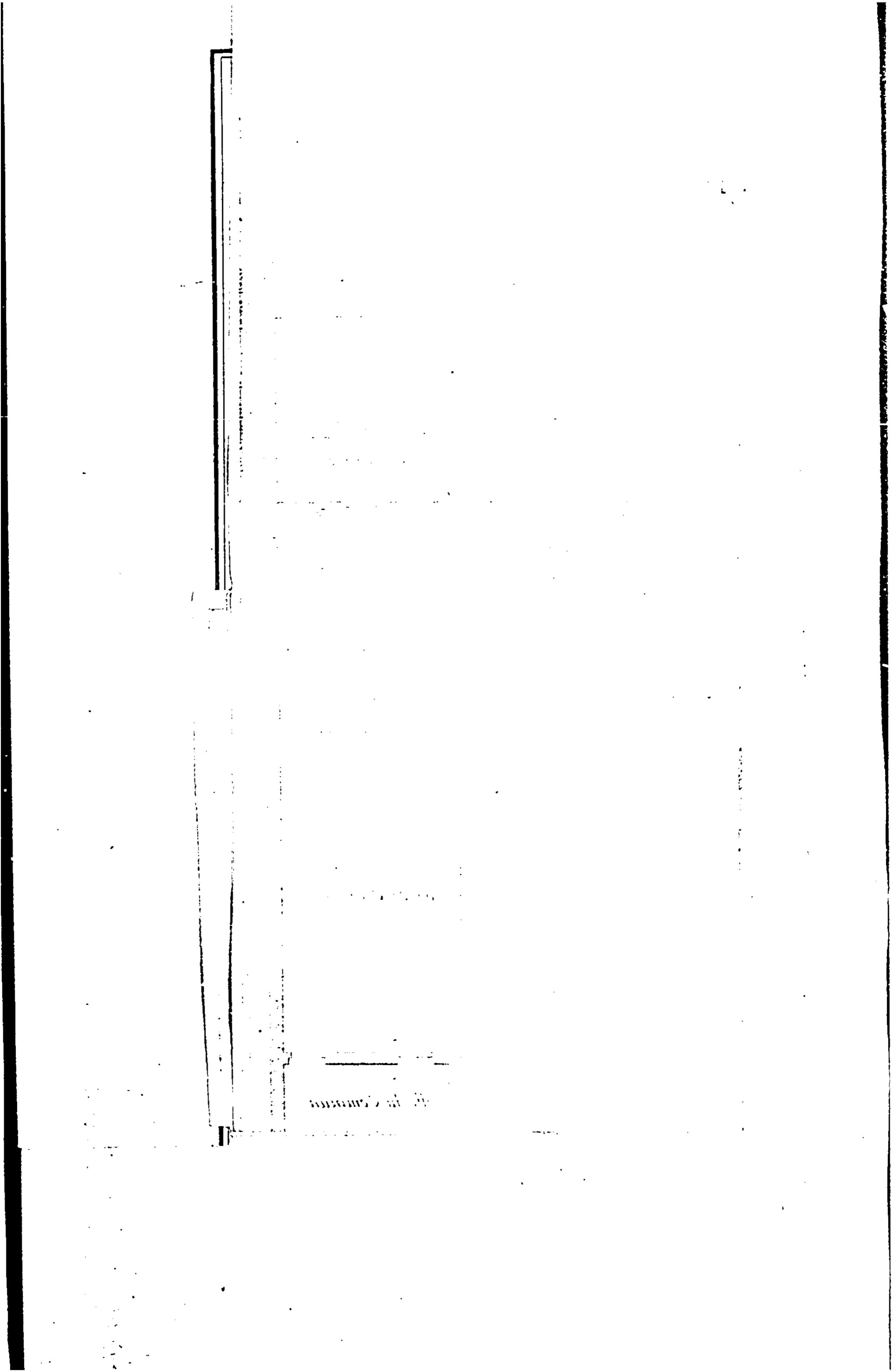
dehors que par le dedans , ce qu'on verra mieux par les Dessesins que par un plus long discours.

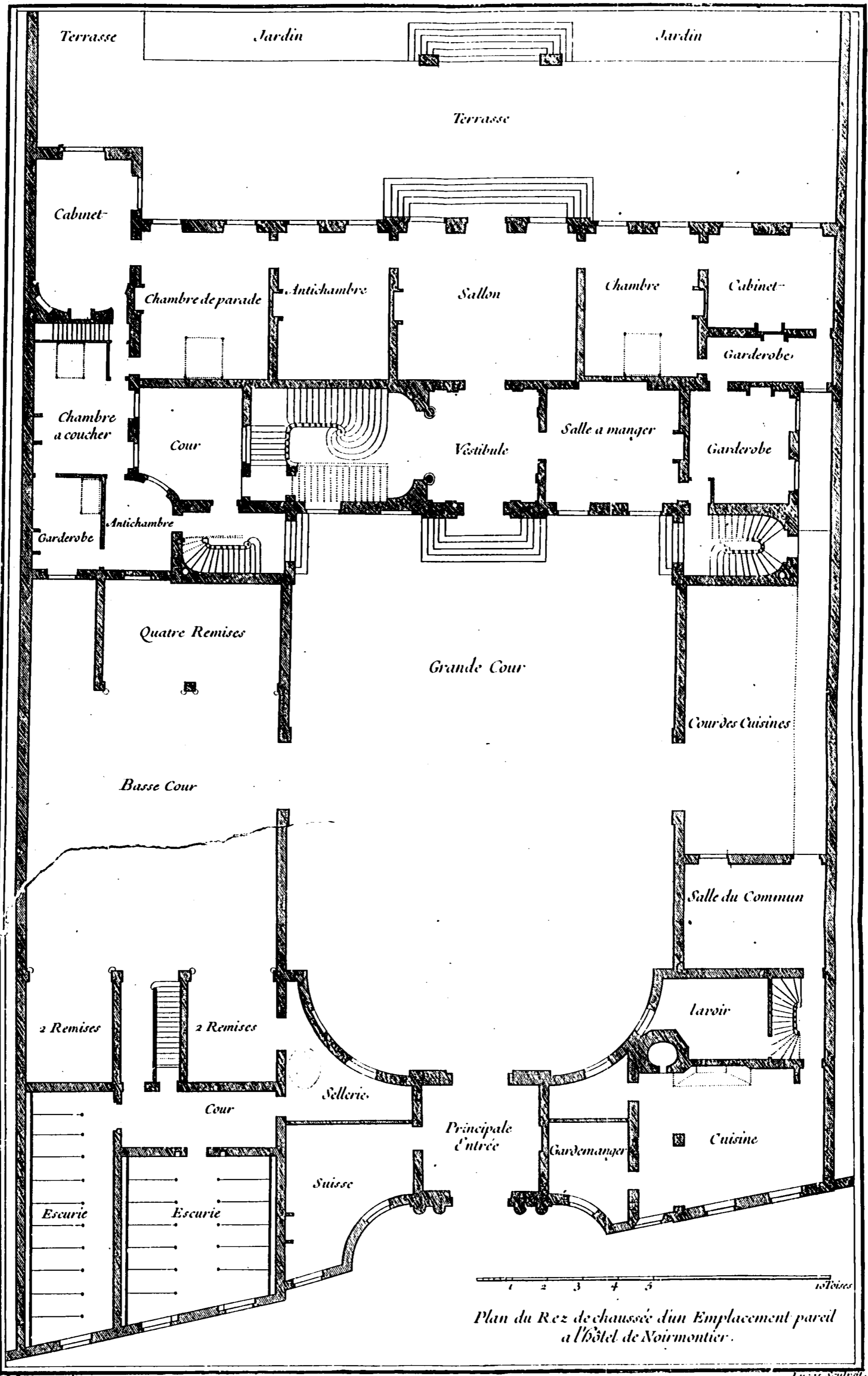
Le dessus de la Porte-Cochere est couvert , & forme comme un premier Vestibule , que l'on peut décorer de pilastres , si on le juge à propos. Cette disposition n'est pas tant pour l'ornement que pour donner plus d'épaisseur d'une part au double des Ecuries & Remises de Carosses , & de l'autre à celui des Cuisines & dépendances. On trouve par ce moyen autant de logemens qu'on en peut avoir affaire pour des Officiers & autres Domestiques , comme on le voit dans le Plan du premier Etage , au-dessus desquels sont les Greniers & d'autres commoditez qui conviennent à une grande Maison.

Il est bon d'avertir que les quatre Remises de Carosses du fond de la Basse-Cour , & la Salle du Commun qui est dans la Cour des Cuisines , ne doivent pas monter aussi haut que les Bâtimens contre lesquels ils sont adossés , & qu'il n'y a aucuns logemens au-dessus , en sorte que le haut de leur comble ne doit pas excéder la plinte qui sert de couronnement aux murs de clôture de la grande Cour , & qui est au niveau du premier plancher du grand Corps de Logis.

Je n'ai point mis les Elevations de cet Hôtel en perspective comme les autres , m'y étant pris trop tard , & dans le temps que l'impression de ce Livre étoit presque achevée. J'aurois souhaité par la même raison d'en donner une coupe : au reste je ne dirai rien sur la distribution de cet Hôtel , puisque les Plans en donnent toute la connoissance par le moyen de l'Echelle.

F I N.

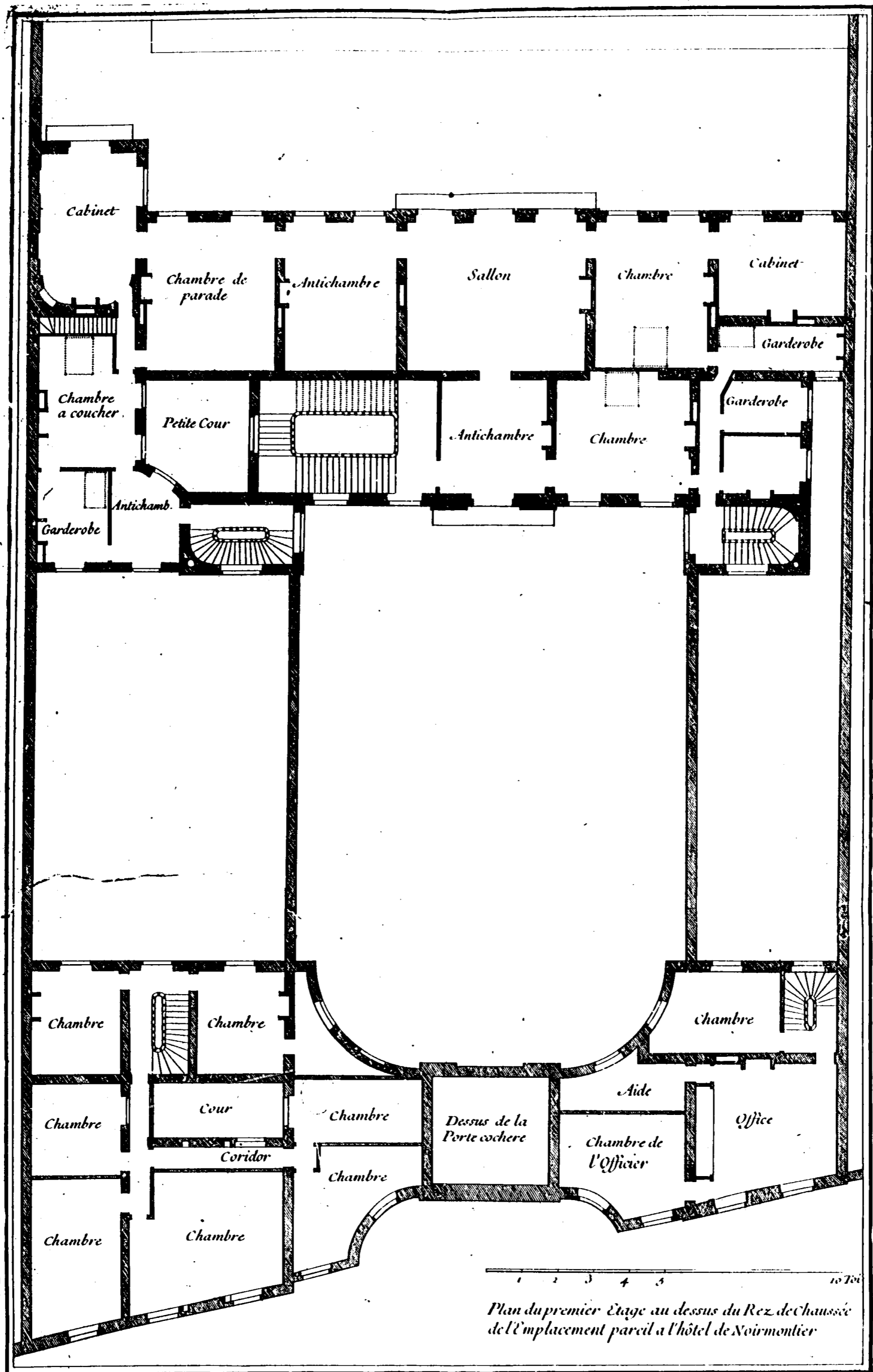




Plan du Rez de chaussée d'un Emplacement pareil
à l'hôtel de Noirmontier.

J. Courtonne inv.

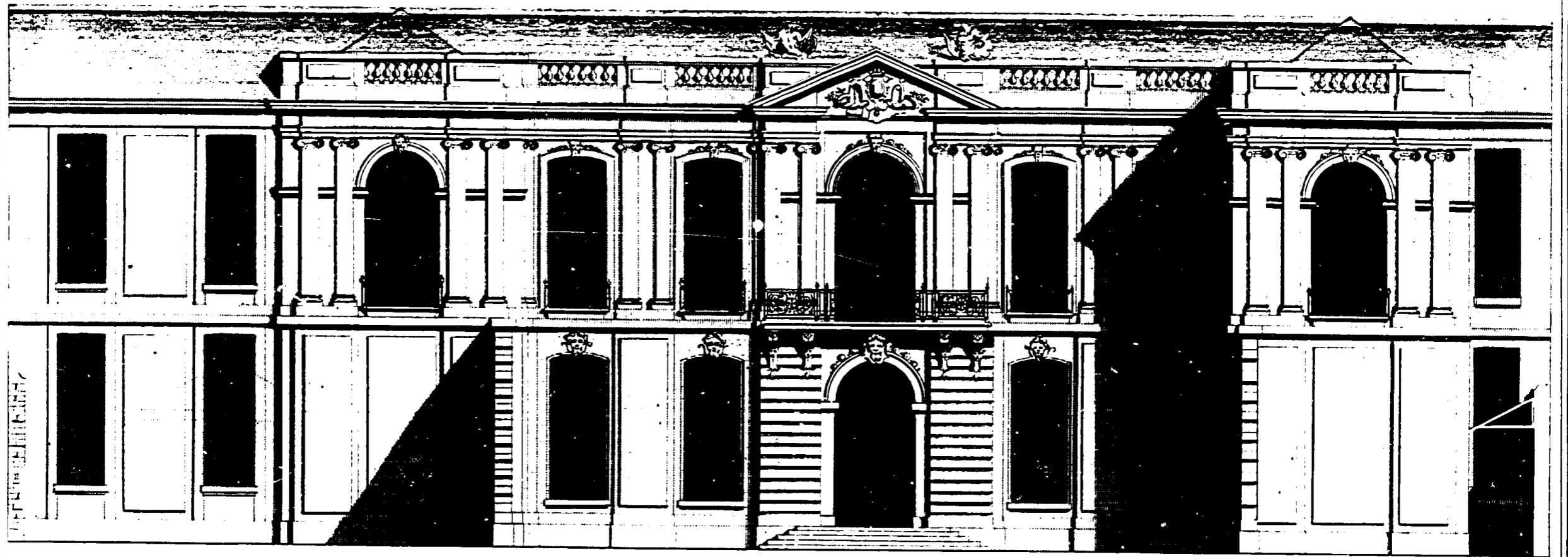
Lucas Sculpt.



J Courtonne inv.

Lucas Sculpt.

Elevation du Cote' de la Cour

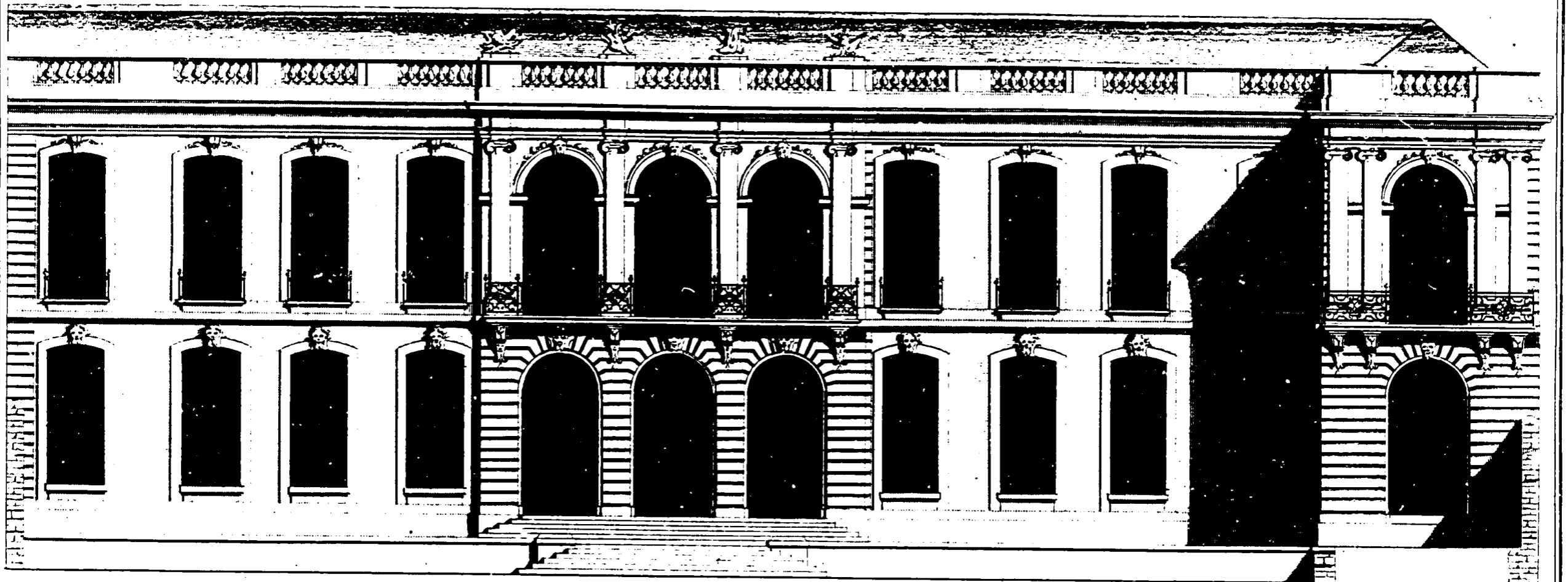


J. Courtonne

1 2 3 4 5 10 Toises

Lucas Goussier

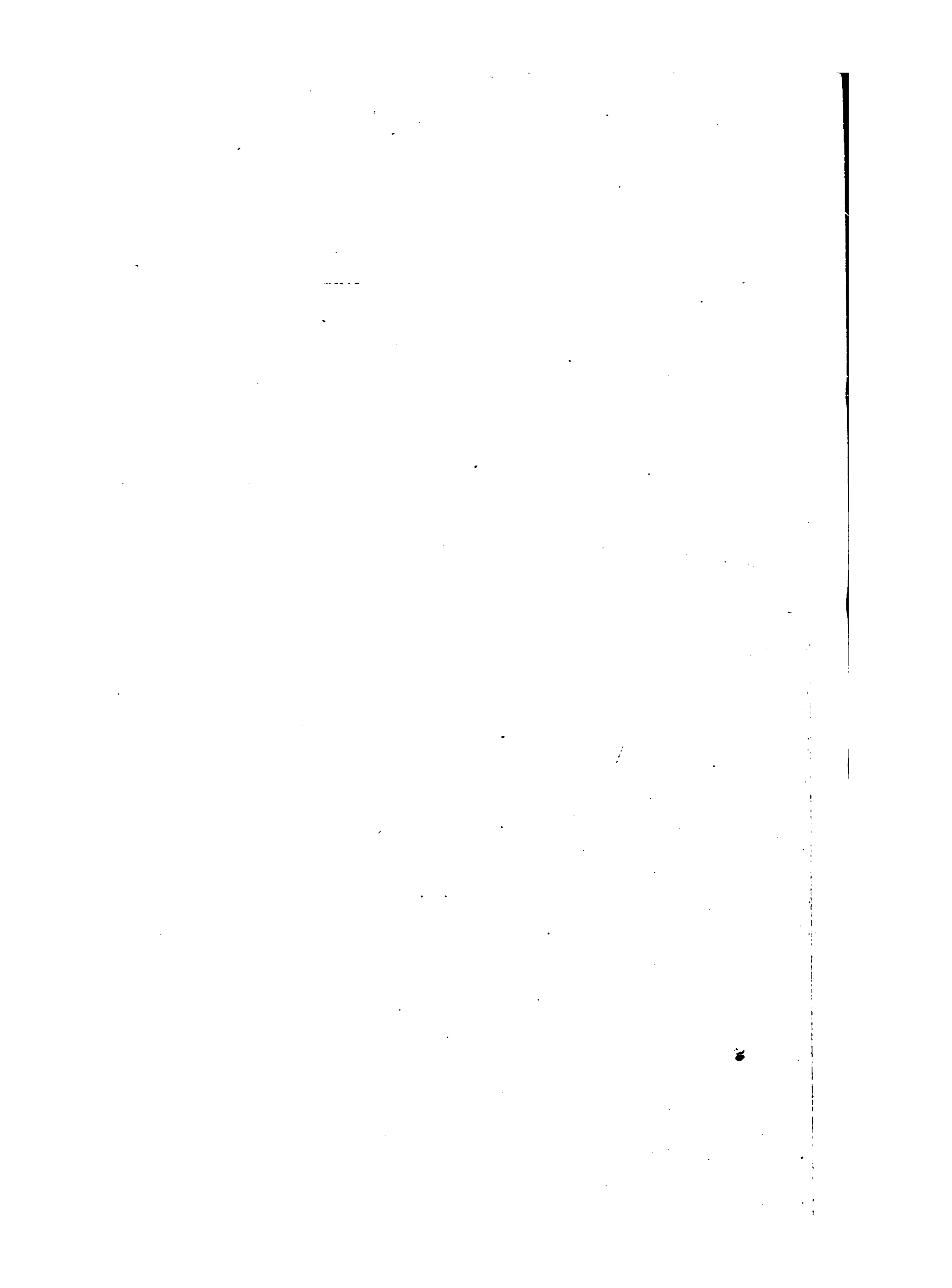
Elevation du Cote' du Jardin

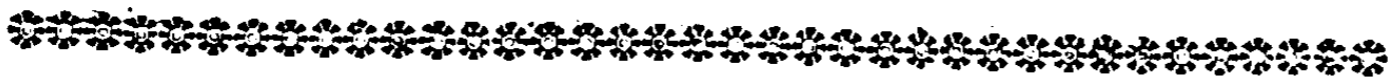


J. Courtonne

1 2 3 4 5 10 Toises.

Luce Joubert





APPROBATION.

J'AY lû par l'Ordre de Monseigneur le Garde des Sceaux, un Manuscrit intitulé: *Traité de la Perspective Pratique*. Cet Ouvrage m'a paru expliqué d'une maniere claire, qui me fait croire qu'il sera utile au Public. FAIT à Paris le 4. Janvier 1725.

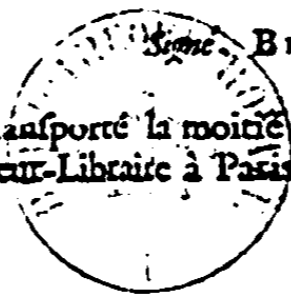
MAHYEUX.

PRIVILEGE DU ROT.

LOUIS par la grace de Dieu, Roi de France & de Navarre: A nos amez & feaux Conseillers, les gens tenans nos Cours de Parlement, Maîtres ordinaires de notre Hôtel, Grand-Conseil, Prevôt de Paris, Baillifs, Sénéchaux, leurs Lieutenans Civils, & autres nos Justiciers qu'il appartiendra, SALUT. Notre bien aimé JEAN COURJONNE, Architecte, Nous ayant fait remontrer qu'il a composé un *Traité de la Perspective Pratique avec quelques remarques & observations sur l'Architecture, suivies des Plans & Elevations Perspectives de quelques Bâtimens considerables qu'il a fait construire dans notre bonne Ville de Paris, & d'une Pyramide Triomphale qu'il avoit composé à la gloire de notre Très-Honoré Seigneur & Bisayeur Louis le Grand*: mais comme cet Ouvrage seroit d'une très-grande utilité tant pour ceux qui veulent s'appliquer à l'étude de la Perspective & de l'Architecture, qu'aux Peintres & aux Amateurs des beaux Arts, & qu'il craint que quelques Graveurs, Dessinateurs, Imprimeurs & autres ne s'avisassent de lui contrefaire, attendu le long travail, les applications & les recherches qu'il a été obligé de faire pour le pouvoir parfaire; il nous auroit en conséquence très humblement fait supplier de vouloir bien pour l'en dédommager, lui accorder nos Lettres de Privilege sur ce nécessaires. A CES CAUSES, voulant traiter favorablement ledit sieur Exposant & reconnoître son zèle & lui donner les moyens de Nous les continuer, Nous lui avons permis & permettons par ces Présentes, de faire imprimer & graver ledit *Traité de Perspective Pratique*, au Burin, à l'eau-forte ou autrement, en tels volumes, forme, marge caractere, conjointement ou séparément, & autant de fois que bon lui semblera, & de le vendre, faire vendre & débiter par tout notre Royaume, pendant le tems de dix années consecutives, à compter du jour de la date desdites Présentes: Faisons défenses à toutes sortes de personnes de quelque qualité & condition qu'elles soient, d'en introduire d'impression ou gravure étrangere dans aucun lieu de notre obéissance, comme aussi à tous Graveurs, Dessinateurs, Imprimeurs, Libraires, Marchands en Taille-douce & autres, de graver, faire graver ou imprimer en general ou en particulier, copier ou faire copier ledit *Traité de Perspective Pratique* en tout ni en partie, ni d'en faire aucuns Extraits sous quelque prétexte que ce soit, de gravure, impression étrangere ou autrement, sans le consentement par écrit dudit sieur Exposant ou de ceux qui auront droit de lui, à peine de six mille livres d'amende contre chacun des Contrevenans, dont un tiers à Nous, un tiers à l'Hôtel-Dieu de Paris, l'autre tiers audit sieur Exposant, de confiscation tant des Planches contrefaites, que des Ustanciles qui auront servi à ladite contrefaçon que nous entendons être faisis en quelque lieu qu'ils soient trouvez, & de tous dépens, dommages & interêts; à la charge que cesdites Présentes seront enregistrées tout au long sur le Registre de la Communauté des Libraires & Imprimeurs de Paris, & ce dans trois mois de la date d'icelles; que l'impression & gravure dudit *Traité de Perspective Pratique* sera faite dans notre Royaume & non ailleurs, en beau Papier & en beaux Caracteres, conformément aux Reglemens de la Librairie, & qu'avant que de l'exposer en vente, le Manuscrit ou Imprimé sera remis dans le même état où l'Approbation y aura été donnée, ès mains de notre très-cher & feal Chevalier Garde des Sceaux de France, le Sieur FLEURIAU d'ARMENONVILLE, Commandeur de nos Ordres; & qu'il en sera ensuite remis deux exemplaires dans notre Biblio-

theque publique, un dans notre Château du Louvre, & un dans celle de notre très-cher & feal Chevalier Garde des Sceaux de France, le Sieur Fleuriau d'Armenonville, Commandeur de nos Ordres, le tout à peine de nullité des Présentes. Du contenu desquelles vous mandons & enjoignons de faire jouir ledit sieur Expositant ou ses ayans cause pleinement & paisiblement, sans souffrir qu'il leur soit fait aucun trouble ou empêchement. Voulons que la Copie desdites Présentes qui sera imprimée tout au long au commencement ou à la fin dudit Livre, soit tenue pour dûement signifiée; & qu'aux Copies collationnées par l'un de nos amez & feaux Conseillers & Secretaires, foi soit ajoutée comme à l'Original. Commandons au premier notre Huissier ou Sergent de faire pour l'exécution d'icelles tous actes requis & nécessaires, sans demander autre permission, & nonobstant Clameur de Haro, Charte Normande, & Lettres à ce contraires. CAR tel est notre plaisir. Donnè à Paris le onzième jour du mois de Janvier, l'an de grace mil sept cent vingt cinq, & de notre Regne le dixième. Par le Roy en son Conseil. CARROT.

Registré sur le Registre VI. de La Chambre Royale & Syndicale de La Librairie & Imprimerie de Paris, N° 163. fol. 138. conformément au Règlement de 1723. qui fait défenses art. IV. à toutes personnes de quelque qualité qu'elles soient, autres que les Libraires & Imprimeurs, de vendre, débiter & faire afficher aucuns Livres pour les vendre en leurs noms, soit qu'ils s'en disent les Auteurs ou autrement, & à la charge de fournir les Exemplaires prescrites par l'article CVIII. du même Règlement. A Paris le douze Fevrier mil sept cent vingt-cinq.



Ledit sieur Courtois a cédé & transporté la moitié de son droit au present Privilege au sieur Jacques Vincent, Imprimeur-Libraire à Paris, suivant l'accord fait entre eux.

